

## IE-FC-SFP-CAB

**Weidmüller Interface GmbH & Co. KG**

Klingenbergstraße 26

D-32758 Detmold

Germany

[www.weidmueller.com](http://www.weidmueller.com)



FrontCom® Vario integra varias funciones en un único marco. El sistema es fácil de instalar y puedes elegir entre una amplia gama de módulos de datos, señales y alimentación. Además de ser ultracompacto, FrontCom® ofrece una serie de características de producto único que van a permitir que la planificación de proyectos y las actividades de trabajo sean seguras, rápidas y se adapten a los cambios. Asimismo, el sistema FrontCom® Vario cuenta con un atractivo diseño de carcasa que ofrece la resistencia a los golpes más elevada y que cumple por completo los requisitos del tipo de protección IP 65.

### Datos generales para pedido

Versión	FrontCom, Marco único, Tapa de plástico, Enclavable con llave de armario
Código	<a href="#">2003140000</a>
Tipo	IE-FC-SFP-CAB
GTIN (EAN)	4050118387001
Cantidad	1 Pieza

## Datos técnicos

### Homologaciones

Homologaciones



ROHS Conformidad

### Dimensiones y pesos

Profundidad	27.5 mm	Profundidad (pulgadas)	1.0827 inch
Altura	134 mm	Altura (pulgadas)	5.2756 inch
Anchura	67 mm	Anchura (pulgadas)	2.6378 inch
Espesor de pared, mín.	1 mm	Espesor de pared, máx.	5 mm
Peso neto	343 g		

### Temperaturas

Temperatura de almacenamiento	Temperatura de servicio	-40 °C... 70 °C
Temperatura de colocación		

### Conformidad medioambiental del producto

Estado de cumplimiento de la directiva RoHS	Conforme sin exención
REACH SVHC	Sin SVHC por encima del 0,1 % en peso

### Datos generales

Tipo de producto	Marco único, Tapa de plástico, Enclavable con llave de armario	Tipo de protección	IP65, cerrado
Material marco	Fundición inyectada de zinc	Material tapa	Policarbonato PC

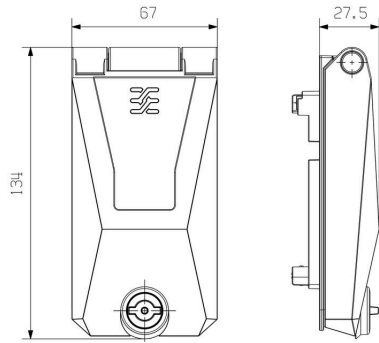
### Normas generales

Núm. de certificado (DNV)	TAA000022B
---------------------------	------------

### Clasificaciones

ETIM 8.0	EC001031	ETIM 9.0	EC001031
ETIM 10.0	EC001031	ECLASS 14.0	27-18-28-92
ECLASS 15.0	27-18-28-92		

Dibujo acotado



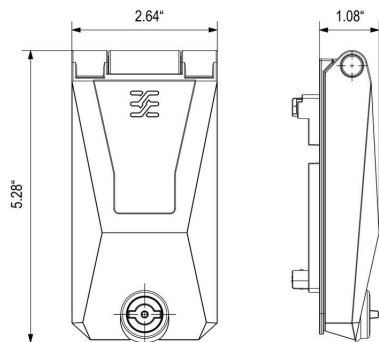
Unidad: mm

Sección del montaje



Unidad: mm

Dibujo acotado



Unidad: in (pulgadas)

Sección del montaje



Unidad: in (pulgadas)

## Accesorios

### Accesorios para FrontCom Vario



#### Datos generales para pedido

Tipo	IE-FC-PWPC	Versión	
Código	<a href="#">1450820000</a>	FrontCom, Protección contra contacto, Marco único	
GTIN (EAN)	4050118255584		
Cantidad	1 ST		

### ClipCard - Sin imprimir - Autoadhesivo



SM es un señalizador MultiCard para el etiquetado de equipos de mando y avisadores. Las etiquetas se enclavan en los soportes o se fijan con una lámina adhesiva ya preparada. Los sistemas de señalización PrintJet CONNECT o Plotter permiten crear etiquetas personalizadas.

- Elaboración rápida de etiquetas conforme a sus necesidades
- No es necesario almacenar costosas etiquetas estándar
- Con el sistema PrintJet se consigue una calidad de impresión de alta resistencia como sustituto del grabado
- Para exigencias extremas, se recomienda la lámina de protección ETO SM
- Se pueden utilizar soportes para pulsadores manuales de 22 mm o 30 mm de diámetro de Siemens, ABB, Moeller y Télémécanique

Impresión especial: Envíe un archivo del software de señalización M-Print PRO o M-Print PRO Online (sin instalación) con sus especificaciones de señalización.

#### Datos generales para pedido

Tipo	SM 27/18 K MC NE WS	Versión	
Código	<a href="#">1707270000</a>	SwitchMark, Señalizadores de dispositivos, 18 x 27 mm, blanco	
GTIN (EAN)	4008190925116		
Cantidad	80 ST		

Tipo	SM 27/18 K MC NE SI	Versión	
Código	<a href="#">1713760000</a>	SwitchMark, Señalizadores de dispositivos, 18 x 27 mm, plata	
GTIN (EAN)	4008190331177		
Cantidad	80 ST		

Tipo	SM 27/18 K MC NE GR	Versión	
Código	<a href="#">1073340000</a>	SwitchMark, Señalizadores de dispositivos, 18 x 27 mm, gris	
GTIN (EAN)	4032248831425		
Cantidad	80 ST		

## Accesorios

### Sin imprimir



El sistema ESG es un reconocido señalizador en formato MultiCard que puede utilizarse en numerosos equipos eléctricos de uso habitual. El resultado es una señalización de equipos excelente con una imagen de alto contraste.

Disponibilidad de distintos tipos para dispositivos de fabricantes de la talla de Siemens, ABB, Beckhoff, etc.

Análisis rápido de ventajas:

- Etiquetas, autoadhesivas o insertables, de uso universal, según el tipo
- En el caso de equipos conectados en línea, como fusibles automáticos, tenemos disponibles señalizadores ESG para insertar en la guía para etiquetas
- Impresión personalizada en calidad láser según indicaciones del cliente

Impresión especial: Envíe un archivo del software de señalización M-Print PRO o M-Print PRO Online (sin instalación) con sus especificaciones de señalización.

### Datos generales para pedido

Tipo	ESG 7/20 SIRIUS MC NE WS	Versión	
Código	<a href="#">1736181044</a>	ESG, Señalizadores de dispositivos x 20 mm, PA 66, Color: blanco,	
GTIN (EAN)	4008190985950	enchufable	
Cantidad	200 ST		

### Destornillador de pala plana



Destornillador para tornillos de cabeza ranurada con cuña redonda, SD DIN 5265, ISO 2380/2, accionamiento según DIN 5264, ISO 2380/1, punta de cromo superior, mango blando SoftFinish

### Datos generales para pedido

Tipo	SDS 0.4X2.5X75	Versión	
Código	<a href="#">9009030000</a>	Destornillador, Destornillador	
GTIN (EAN)	4032248266944		
Cantidad	1 ST		

## IE-FC-SFP-CAB

**Weidmüller Interface GmbH & Co. KG**  
Klingenbergstraße 26  
D-32758 Detmold  
Germany

www.weidmueller.com

## Accesorios

### Destornillador para tornillos de estrella tipo Posidriv



Destornillador para tornillos de estrella, Tipo Pozidriv SDK PZ DIN 5262, ISO 8764/2-PZ, accionamiento según ISO 8764-PZ, punta cromo superior, mango blando SoftFinish

#### Datos generales para pedido

Tipo	SDK PZ1	Versión	
Código	<a href="#">9008530000</a>	Destornillador, Destornillador	
GTIN (EAN)	4032248056521		
Cantidad	1 ST		

### Matriz de corte rectangular para FrontCom



Las herramientas punzonadoras de Weidmüller son la mejor solución para realizar escotaduras en el armario de distribución.

- Prensaestopas PG
- Prensaestopas M
- Prensaestopas especial

#### Datos generales para pedido

Tipo	KOK 52 X 91	Versión	
Código	<a href="#">2008410000</a>	Sheet holes	
GTIN (EAN)	4050118394177		
Cantidad	1 ST		

### Herramienta



- La válvula de seguridad protege contra sobrecargas
- Cabeza cilíndrica en ángulo de 90°
- Cabeza angular orientable 360°
- Mango ergonómico con retorno elástico
- Ausencia de atascos con la pieza de desecho gracias a la división triple
- Punzonadora hidráulica de aluminio de alta resistencia (reducción del peso aprox. del 40%)
- El uso de láminas de acero inoxidable reduce considerablemente la vida útil

#### Datos generales para pedido

Tipo	IE-KO-HAT	Versión	
Código	<a href="#">1966810000</a>	Sheet holes	
GTIN (EAN)	4032248659630		
Cantidad	1 ST		