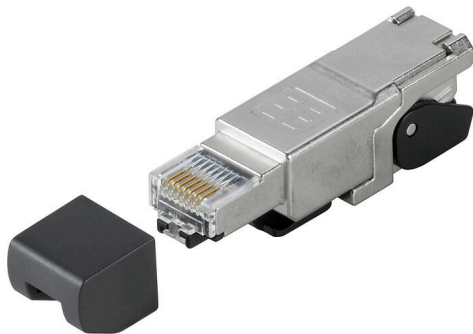


IE-PS-RJ45-FH-180-B-1.1

Weidmüller Interface GmbH & Co. KG
Klingenbergstraße 26
D-32758 Detmold
Germany

www.weidmueller.com



Conector macho RJ45 (sin necesidad de herramientas)
de conformidad con la norma IEC 60603-7-51.

Datos generales para pedido

Versión	Conector macho RJ45 con contactos de perforación, recto, Cat.6A / Class EA (ISO/IEC 11801 2010), EIA/TIA T568 B
Código	1992860000
Tipo	IE-PS-RJ45-FH-180-B-1.1
GTIN (EAN)	4050118378108
Cantidad	1 Pieza

Datos técnicos

Homologaciones

Homologaciones



ROHS	Conformidad
UL File Number Search	Sitio web UL
N.º de certificado (cULus)	E471884

Dimensiones y pesos

Peso neto	24 g
-----------	------

Temperaturas

Temperatura de almacenamiento	Temperatura de servicio	-40 °C...85 °C
Temperatura de colocación		

Conformidad medioambiental del producto

Estado de cumplimiento de la directiva RoHS	Conforme sin exención
REACH SVHC	Sin SVHC por encima del 0,1 % en peso

Datos generales

Dirección de salida	recto	Conexión 1	RJ45
Conexión 2	Perforación	Modo de conexión	EIA/TIA T568 B
Material capotas	Fundición inyectada de zinc, niquelado	Diámetro del aislante, min.	0.85 mm
Diámetro del aislante, max.	1.1 mm	Categoría	Cat.6A / Class EA (ISO/IEC 11801 2010)
Superficie de contacto	Oro sobre níquel	Diámetro del cable, rígido	0.41...0.51 mm
Sección de conexión del conductor, sólido (AWG)	AWG 26...AWG 24	Diámetro del cable, flexible	0.46...0.61 mm
Sección de conexión del conductor, flexible (AWG)	AWG 27...AWG 24	Sección de conexión del conductor, extremadamente flexible	0.51, Approval of the cable by Weidmüller necessary
Sección de conexión del conductor, extremadamente flexible (AWG)	AWG 26, Approval of the cable by Weidmüller necessary	Indicación: línea de conexión semirrígido	Se requiere la aprobación del cable por parte de Weidmüller
Diámetro de la funda, min.	5 mm	Diámetro de la funda, max.	9 mm
Apantallamiento	Caja envolvente de 360°;	Tipo de protección	IP20
Ciclos de enchufado	750	Posibilidad de nueva conexión	≤ 4 ciclos (para la misma sección)

Normas generales

Núm. de certificado (DNV)	TAE00003EW	Conector norma	IEC 60603-7-51
N.º de certificado (cULus)	E471884		

Propiedades eléctricas

Resistencia de contacto	≤ 20 mΩ	Resistencia a tensiones eléctricas, contacto/apantallado	≥ 1500 V AC/DC
Resistencia a tensiones eléctricas, contacto/contacto	≥ 1000 V AC/DC	Resistencia del aislamiento	≥ 500 MΩ

IE-PS-RJ45-FH-180-B-1.1

Weidmüller Interface GmbH & Co. KG
Klingenbergstraße 26
D-32758 Detmold
Germany

www.weidmueller.com

Datos técnicos

Capacidad de carga a 50 °C	1 A	PoE / PoE+	conforme a IEEE 802.3af
----------------------------	-----	------------	-------------------------

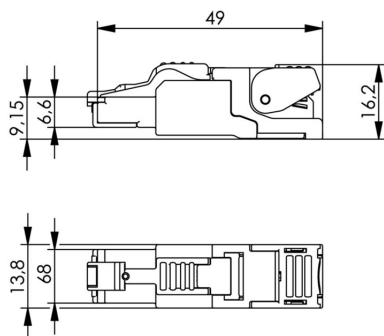
Clasificaciones

ETIM 8.0	EC001121	ETIM 9.0	EC001121
ETIM 10.0	EC001121	ECLASS 14.0	27-44-03-90
ECLASS 15.0	27-44-03-90		

Dibujos

www.weidmueller.com

Dibujo acotado



IE-PS-RJ45-FH-180-B-1.1

Weidmüller Interface GmbH & Co. KG
Klingenbergstraße 26
D-32758 Detmold
Germany

www.weidmueller.com

Accesorios

Herramienta para prensar



Para los trabajos con tensión deben observarse normas especiales y utilizarse herramientas fabricadas especialmente para la aplicación en concreto y que deberán haber sido convenientemente probadas. Weidmüller ofrece al usuario un amplio programa de pinzas que cumplen con las normas nacionales e internacionales aplicables. Todas las pinzas están probadas y fabricadas de conformidad con DIN EN 60900. A través de su diseño ergonómico, las pinzas están adaptadas a la forma de la mano. De esta manera, la mano queda mejor posicionada y los dedos no quedan comprimidos, lo que facilita un trabajo cómodo.

Datos generales para pedido

Tipo	PWZ RJ45	Versión	
Código	1118040000	Herramientas para prensar	
GTIN (EAN)	4032248899197		
Cantidad	1 ST		

Tapas protectoras del polvo

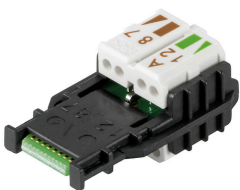


Para la protección de sus equipos contra polvo y suciedad.

Datos generales para pedido

Tipo	IE-PP-RJ45	Versión	
Código	2552580000		
GTIN (EAN)	4050118562583		
Cantidad	10 ST		

Organizador de cables adicional



Conector macho RJ45 (sin necesidad de herramientas) de conformidad con la norma IEC 60603-7-51.

IE-PS-RJ45-FH-180-B-1.1

Weidmüller Interface GmbH & Co. KG
Klingenbergstraße 26
D-32758 Detmold
Germany

Accesorios

www.weidmueller.com

Datos generales para pedido

Tipo	IE-PI-RJ45-FH-A-1.6	Versión
Código	1992880000	Organizador de cables de repuesto, RJ45, Cat.6A / Class EA (ISO/IEC
GTIN (EAN)	4050118378030	11801 2010), EIA/TIA T568 A
Cantidad	30 ST	
Tipo	IE-PI-RJ45-FH-B-1.6	Versión
Código	1992900000	Organizador de cables de repuesto, RJ45, Cat.6A / Class EA (ISO/IEC
GTIN (EAN)	4050118378146	11801 2010), EIA/TIA T568 B
Cantidad	30 ST	
Tipo	IE-PI-RJ45-FH-P-1.6	Versión
Código	1992910000	Organizador de cables de repuesto, RJ45, Cat.5 (ISO/IEC 11801),
GTIN (EAN)	4050118378047	PROFINET
Cantidad	30 ST	
Tipo	IE-PI-RJ45-FH-A-1.1	Versión
Código	1992920000	Organizador de cables de repuesto, RJ45, Cat.6A / Class EA (ISO/IEC
GTIN (EAN)	4050118377965	11801 2010), EIA/TIA T568 A
Cantidad	30 ST	
Tipo	IE-PI-RJ45-FH-B-1.1	Versión
Código	1992930000	Organizador de cables de repuesto, RJ45, Cat.6A / Class EA (ISO/IEC
GTIN (EAN)	4050118378139	11801 2010), EIA/TIA T568 B
Cantidad	30 ST	