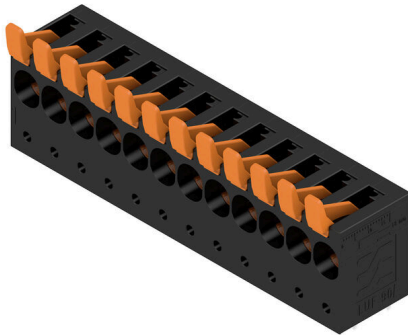


LUF 10.00/12/90 5.0SN BK BX

Weidmüller Interface GmbH & Co. KG
 Klingenbergstraße 26
 D-32758 Detmold
 Germany

www.weidmueller.com

Imagen de producto



La robusta conexión directa para los más altos requisitos de corriente y tensión en todas las aplicaciones de electrónica de potencia, como los onduladores solares, los convertidores de frecuencia, los servoreguladores y las fuentes de alimentación de potencia.

Datos generales para pedido

Versión	Bornes para circuito impreso, 10.00 mm, Número de polos: 12, 90°, Longitud del terminal de soldadura (l): 5 mm, estañado, negro, PUSH IN con palanca, Sección de embornado, máx. : 25 mm², Caja
Código	1988700000
Tipo	LUF 10.00/12/90 5.0SN BK BX
GTIN (EAN)	4050118373073
Cantidad	10 Pieza
Valores característicos del producto	Valores característicos del IEC: 1000 V / 101 A / 0.5 - 25 mm² UL: 300 V / 61 A / AWG 18 - AWG 6
Embalaje	Caja

Fecha de creación 12.03.2026 11:21:37 MEZ

Versión del catálogo / Dibujos

LUF 10.00/12/90 5.0SN BK BX

Weidmüller Interface GmbH & Co. KG
Klingenbergstraße 26
D-32758 Detmold
Germany

www.weidmueller.com

Datos técnicos

Homologaciones

Homologaciones



ROHS	Conformidad
UL File Number Search	Sitio web UL
Núm. de certificación (cURus)	E60693

Dimensiones y pesos

Profundidad	26.45 mm	Profundidad (pulgadas)	1.0413 inch
Altura	47.03 mm	Altura (pulgadas)	1.8516 inch
Altura construcción baja	42.03 mm	Anchura	121.58 mm
Anchura (pulgadas)	4.7866 inch	Peso neto	128.4 g

Conformidad medioambiental del producto

Estado de cumplimiento de la directiva RoHS	Conforme sin exención
REACH SVHC	Sin SVHC por encima del 0,1 % en peso

Parámetros del sistema

Familia del producto	OMNIMATE Power - Serie LU	Técnica de conexión de conductores	PUSH IN con palanca
Montaje sobre placas c.i.	Conexión por soldadura THT	Dirección de salida de conductor	90°
Paso en mm (P)	10.00 mm	Paso en pulgadas (P)	0.394 "
Número de polos disponible por parte del cliente	12	Número de filas de polos	1
Longitud del terminal de soldadura (l)	No	Número de series	1
Diámetro de la perforación (D)	5 mm	Dimensiones del pin de soldadura	d = 1,2 mm, octogonal
Número de terminales de soldadura por polo	1.6 mm	Tolerancia de diámetro de la perforación (D)	+ 0,1 mm
Longitud de desaislado	4	Punta de destornillador	0,8 x 4,0
L1 en pulgadas	18 mm	L1 en mm	110.00 mm
Protección contra contacto según DIN VDE 57106	4.331 "	Protección contra contacto según DIN VDE 0470	IP 20 insertado / IP 10 no insertado
Protección contra contacto según DIN VDE 57106	Seguro al tacto con conectores enchufados de 6 mm ²	Tipo de protección	IP20

Datos del material

Materiales aislantes	Wemid (PA)	Color	negro
Color componentes de accionamiento	naranja	Carta de colores (similar)	RAL 9011
Grupo de materiales aislantes	I	Índice de resistencia al encaminamiento eléctrico (CTI)	≥ 600
Moisture Level (MSL)		Grado inflamabilidad según UL 94	V-0
Material del contacto	E-Cu	Material de contacto	Aleación de Cu
Superficie de contacto	estañado	Estructura de capas de la conexión por soldadura	4...6 µm Sn matt
Temperatura de almacenamiento, min.	-40 °C	Temperatura de almacenamiento, max.	70 °C
Temperatura de servicio, min.	-40 °C	Temperatura de servicio, max.	120 °C

LUF 10.00/12/90 5.0SN BK BX

Weidmüller Interface GmbH & Co. KG
 Klingenbergstraße 26
 D-32758 Detmold
 Germany

www.weidmueller.com

Datos técnicos

Conductores aptos para conexión

Sección de embornado, mín.	0.5 mm ²
Sección de embornado, máx.	25 mm ²
Sección de conexión del conductor AWG, mín.	AWG 20
Sección de conexión del conductor AWG, máx.	AWG 4
Rígido, mín. H05(07) V-U	0.5 mm ²
Rígido, máx. H05(07) V-U	16 mm ²
Semirrígido, mín H07V-R	6 mm ²
semirrígido, máx. H07V-R	25 mm ²
Flexible, mín. H05(07) V-K	0.5 mm ²
Flexible, máx. H05(07) V-K	25 mm ²
con term. tub. con aislamiento DIN 46 228/4,mín.	0.5 mm ²
con term. tub. con aislamiento DIN 46 228/4,máx	16 mm ²
con terminal tubular, DIN 46228 pt 1, mín.	0.5 mm ²
con terminal tubular según DIN 46 228/1, máx.	16 mm ²
Calibre macho de conformidad con la norma EN 60999 a x b; ø	5.3mm (B6)

Conductor embornable	Sección de conexión del conductor	Tipo	conductor fino
		nominal	2.5 mm ²
Terminal tubular	Terminal tubular recomendado	Longitud de desaislado	nominal 20 mm
		Terminal tubular recomendado	H2.5/25D BL
		Longitud de desaislado	nominal 18 mm
		Terminal tubular recomendado	H2.5/18
Sección de conexión del conductor	Terminal tubular	Tipo	conductor fino
		nominal	4 mm ²
Terminal tubular	Terminal tubular recomendado	Longitud de desaislado	nominal 20 mm
		Terminal tubular recomendado	H4.0/26D GR
		Longitud de desaislado	nominal 18 mm
		Terminal tubular recomendado	H4.0/18
Sección de conexión del conductor	Terminal tubular	Tipo	conductor fino
		nominal	6 mm ²
Terminal tubular	Terminal tubular recomendado	Longitud de desaislado	nominal 20 mm
		Terminal tubular recomendado	H6.0/26 SW
		Longitud de desaislado	nominal 18 mm
		Terminal tubular recomendado	H6.0/18
Sección de conexión del conductor	Terminal tubular	Tipo	conductor fino
		nominal	10 mm ²
Terminal tubular	Terminal tubular recomendado	Longitud de desaislado	nominal 21 mm
		Terminal tubular recomendado	H10.0/28 EB
		Longitud de desaislado	nominal 18 mm
		Terminal tubular recomendado	H10.0/18
Sección de conexión del conductor	Terminal tubular	Tipo	conductor fino
		nominal	16 mm ²
Terminal tubular	Terminal tubular	Longitud de desaislado	nominal 21 mm

LUF 10.00/12/90 5.0SN BK BX

Weidmüller Interface GmbH & Co. KG
 Klingenbergstraße 26
 D-32758 Detmold
 Germany

www.weidmueller.com

Datos técnicos

	Terminal tubular recomendado	H16,0/28 GN
	Longitud de desaislado	nominal 18 mm
	Terminal tubular recomendado	H16,0/18
Sección de conexión del conductor	Tipo	conductor fino
	nominal	1.5 mm ²
Terminal tubular	Longitud de desaislado	nominal 20 mm
	Terminal tubular recomendado	H1.5/24 R
	Longitud de desaislado	nominal 18 mm
	Terminal tubular recomendado	H1.5/18

Texto de referencia La longitud de los terminales tubulares se debe elegir en función del producto y de la tensión nominal., El diámetro exterior de la abrazadera de plástico no debe ser superior al paso (P)

Datos nominales conformes a IEC

testado según la norma	IEC 60947-7-4	Corriente nominal, número de polos mín. 101 A (Tu=20 °C)
Corriente nominal, número de polos máx. (Tu=20 °C)	101 A	Corriente nominal, número de polos mín. 101 A (Tu=40 °C)
Corriente nominal, número de polos máx. (Tu=40 °C)	95 A	Tensión nominal con categoría de sobretensión/grado de polución II/2
Tensión nominal con categoría de sobretensión/grado de polución III/2	690 V	Tensión nominal con categoría de sobretensión/grado de polución III/3
Tensión nominal con categoría de sobretensión/grado de polución II/2	6 kV	Tensión nominal con categoría de sobretensión/grado de polución III/2
Sobretensión de choque nominal con categoría de sobretensión/grado de polución III/3	6 kV	

Datos nominales según CSA

Tensión nominal (Use Group B / CSA)	300 V	Tensión nominal (Use Group C / CSA)	150 V
Tensión nominal (Use group D / CSA)	600 V	Intensidad nominal (Use Group B / CSA)	61 A
Intensidad nominal (Use Group C / CSA)	61 A	Intensidad nominal (Use Group D / CSA)	5 A
Sección de conexión del conductor AWG, mín.	AWG 18	Sección de conexión del conductor AWG, máx.	AWG 6

Datos nominales según UL 1059

Instituto (cURus)	CURUS	Núm. de certificación (cURus)	E60693
Tensión nominal (Use Group B / UL 1059)	300 V	Tensión nominal (Use Group C / UL 1059)	150 V
Tensión nominal (Use Group D / UL 1059)	600 V	Intensidad nominal (Use Group B / UL 1059)	61 A
Intensidad nominal (Use Group C / UL 1059)	61 A	Intensidad nominal (Use Group D / UL 1059)	5 A
Sección de conexión del conductor AWG, mín.	AWG 18	Sección de conexión del conductor AWG, máx.	AWG 6
Referencia para valores de homologación	Las especificaciones son valores máximos; para más información, ver certificado de homologación.		

Embalaje

Embalaje	Caja	Longitud de VPE	319.00 mm
Anchura VPE	133.00 mm	Altura de VPE	52.00 mm

Datos técnicos

Pruebas tipo

Prueba: durabilidad de los marcajes	Estándar	IEC 60947-1, sección 8.2.4.5.1 / 06.07, IEC 60512-1-1:2002-02		
	Prueba	marca de origen, identificación de tipo, paso, durabilidad, Longitud de desaislado		
	Evaluación	disponible		
Prueba: sección ajustable	Estándar	IEC 60999-1, secciones 7 y 9.1 / 11.99, IEC 60947-1, sección 8.2.4.5.1 / 03.11		
	Tipo de conductor	Tipo de conductor y sección de conductor	rígido de 0,5 mm ²	
		Tipo de conductor y sección de conductor	semirrígido de 0,5 mm ²	
		Tipo de conductor y sección de conductor	rígido de 16 mm ²	
		Tipo de conductor y sección de conductor	semirrígido de 16 mm ²	
		Tipo de conductor y sección de conductor	H07V-U16	
		Tipo de conductor y sección de conductor	H07V-U6	
		Tipo de conductor y sección de conductor	H07V-K16	
		Tipo de conductor y sección de conductor	AWG 4	
	Evaluación	superado		
Prueba de daños y liberación accidental de conductores	Estándar	IEC 60999-1, sección 9.4 / 11.99		
	Requerimiento	0,3 kg		
	Tipo de conductor	Tipo de conductor y sección de conductor	AWG 20/1	
		Tipo de conductor y sección de conductor	AWG 20/19	
		Tipo de conductor y sección de conductor	H05V-U0.5	
		Tipo de conductor y sección de conductor	H05V-K0.5	
	Evaluación	superado		
	Requerimiento	2,9 kg		
	Tipo de conductor	Tipo de conductor y sección de conductor	H07V-U16	
		Tipo de conductor y sección de conductor	H07V-K16	
	Evaluación	superado		
	Requerimiento	4,5 kg		
	Tipo de conductor	Tipo de conductor y sección de conductor	AWG 4/7	
		Tipo de conductor y sección de conductor	AWG 4/19	
Evaluación	superado			
Prueba de extracción	Estándar	IEC 60999-1, sección 9.5 / 11.99		
	Requerimiento	≥20 N		
	Tipo de conductor	Tipo de conductor y sección de conductor	AWG 20/1	
		Tipo de conductor y sección de conductor	AWG 20/19	
		Tipo de conductor y sección de conductor	H05V-U0.5	
		Tipo de conductor y sección de conductor	H05V-K0.5	
	Evaluación	superado		
Requerimiento	≥100 N			

LUF 10.00/12/90 5.0SN BK BX

Weidmüller Interface GmbH & Co. KG
 Klingenbergstraße 26
 D-32758 Detmold
 Germany

www.weidmueller.com

Datos técnicos

Tipo de conductor	Tipo de conductor y sección de conductor	H07V-U16
	Tipo de conductor y sección de conductor	H07V-K16
Evaluación	superado	
Requerimiento	≥ 135 N	
Tipo de conductor	Tipo de conductor y sección de conductor	AWG 4/7
	Tipo de conductor y sección de conductor	AWG 4/19
Evaluación	superado	

Indicación importante

Conformidad con IPC	Conformidad: Los productos se diseñan, fabrican y entregan de conformidad con los estándares y normas reconocidas internacionalmente, y cumplen con las características especificadas en la hoja técnica o, según el producto, con las características decorativas de conformidad con la norma IPC-A-610 "Clase 2". Cualquier demanda sobre los productos se puede evaluar bajo solicitud.
Notas	<ul style="list-style-type: none"> • Additional variants on request • Rated current related to rated cross-section & min. No. of poles. • Wire end ferrule without plastic collar to DIN 46228/1 • Wire end ferrule with plastic collar to DIN 46228/4 • P on drawing = pitch • Rated data refer only to the component itself. Clearance and creepage distances to other components are to be designed in accordance with the relevant application standards. • The test point can only be used as potential-pickup point. • The single-position PCB terminal block can be used for voltages up to 1500 V (DC) and 1000 V (AC). The relevant device standard and the appropriate required clearances and creepage distances should be observed in the application • Long term storage of the product with average temperature of 50 °C and maximum humidity 70%, 36 months

Clasificaciones

ETIM 8.0	EC002643	ETIM 9.0	EC002643
ETIM 10.0	EC002643	ECLASS 14.0	27-46-01-01
ECLASS 15.0	27-46-01-01		

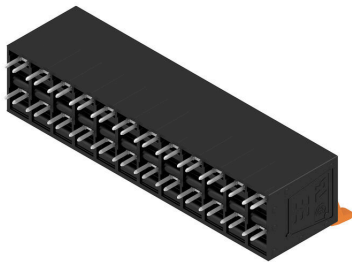
LUF 10.00/12/90 5.0SN BK BX

Weidmüller Interface GmbH & Co. KG
 Klingenbergstraße 26
 D-32758 Detmold
 Germany

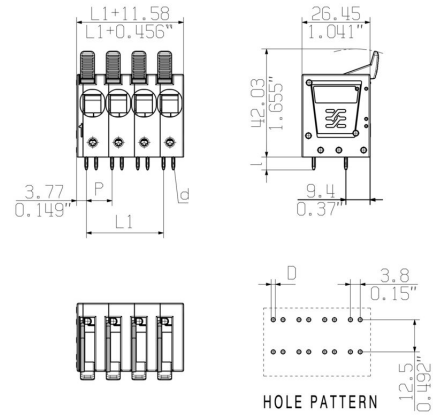
www.weidmueller.com

Dibujos

Imagen de producto



Dimensional drawing



Curva de deriva

Curva de deriva



Curva de deriva

Ventaja del producto



High stability through pin design

Ventaja del producto



PUSH IN connection up to 16 mm²

LUF 10.00/12/90 5.0SN BK BX

Weidmüller Interface GmbH & Co. KG
 Klingenbergstraße 26
 D-32758 Detmold
 Germany

www.weidmueller.com

Accesorios

Destornillador de pala plana



Destornillador para tornillos de cabeza ranurada, SDI DIN 7437, ISO 2380/2, accionamiento según DIN 5264, ISO 2380/1, mango blando SoftFinish

Datos generales para pedido

Tipo	SDIS 0.8X4.0X100	Versión	
Código	9008400000	Destornillador, Destornillador	
GTIN (EAN)	4032248056361		
Cantidad	1 ST		
Tipo	SDS 0.8X4.0X100	Versión	
Código	9008340000	Destornillador, Destornillador	
GTIN (EAN)	4032248056293		
Cantidad	1 ST		

Accesorios adicionales



Ninguna tarea es demasiado pequeña para una solución óptima.

Las conexiones son solo una parte del proceso general. Los pequeños detalles son a menudo la clave para la solución perfecta en aplicaciones donde los potenciales se prueban, agrupan o incluso se aíslan.

Un sistema no es realmente un sistema si no cuenta con ciertos pequeños detalles indispensables:

- Las clavijas de prueba sirven para acceder con seguridad a los conectores de prueba.

Control durante el propio proceso y adecuación a las distintas aplicaciones previstas.

Datos generales para pedido

Tipo	PS 2.0 MC	Versión	
Código	0310000000	Conector para placa c.i., Accesorios, Clavija de prueba, rojo, Número	
GTIN (EAN)	4008190000059	de polos: 1	
Cantidad	20 ST		