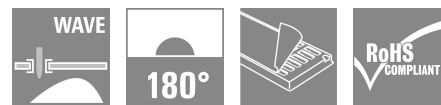


## USB2.0A T1V 2.5N4 TY BK

**Weidmüller Interface GmbH & Co. KG**

Klingenbergstraße 26  
D-32758 Detmold  
Germany

www.weidmuller.com



USB como interfaz de datos fiable para tu dispositivo en uso industrial. Debido a sus numerosas ventajas, los conectores USB son siempre los más utilizados en la industria eléctrica.

La amplia gama de componentes USB-A, -B - C y -Micro permite diseñar dispositivos preparados para el futuro con velocidades de hasta 10 Gbit/s. Nuestros conectores USB PCB admiten los robustos estándares USB 2.0, 3.0 y 3.1 para una transferencia de datos rápida y sencilla. Los conectores individuales cumplen los requisitos de gran durabilidad y ofrecen una conectividad fiable.

- Hasta 10,000 ciclos de conexión
- Procedimientos de soldadura THT, THD o SMD
- Disponible con diseño de 180° (vertical/de pie) o 90° (horizontal)
- Embalaje en bandeja (TY) o rollo (embalaje en cinta, RL)
- Capa de oro reforzada para protección mejorada contra la corrosión
- Los conectores USB 3.1 admiten velocidades de transmisión de datos de 10 Gbit/s para una transferencia de datos rápida
- Los conectores USB-C permiten una conexión sin errores gracias a su diseño simétrico
- Funcionamiento robusto Plug & Play: conectar y desconectar sin apagar ni reiniciar el sistema

### Datos generales para pedido

Versión	Datos OMNIMATE - jack USB. Conector para placa c.i., USB 2.0, Tipo A, 480 Mbps, Conexión por soldadura THT, 180°, Ciclos de enchufado: ≥ 1500, Número de polos: 4, PBT, Oro sobre níquel, Bandeja (conjunto manual)
Código	<a href="#">1985910000</a>
Tipo	USB2.0A T1V 2.5N4 TY BK
GTIN (EAN)	4050118370843
Cantidad	100 Pieza
Embalaje	Bandeja (conjunto manual)
Estado de entrega	Este artículo no estará disponible en el futuro.
Última fecha de pedido	2025-11-01T00:00:00+01:00

## USB2.0A T1V 2.5N4 TY BK

**Weidmüller Interface GmbH & Co. KG**  
 Klingenbergstraße 26  
 D-32758 Detmold  
 Germany

www.weidmueller.com

## Datos técnicos

### Homologaciones

ROHS Conformidad

### Dimensiones y pesos

Profundidad	7.12 mm	Profundidad (pulgadas)	0.2803 inch
Altura	19.6 mm	Altura (pulgadas)	0.7717 inch
Altura construcción baja	15.3 mm	Anchura	14.5 mm
Anchura (pulgadas)	0.5709 inch	Peso neto	2.5 g

### Conformidad medioambiental del producto

Estado de cumplimiento de la directiva RoHS Conforme  
 REACH SVHC Sin SVHC por encima del 0,1 % en peso

### Propiedades eléctricas

Resistencia a tensiones eléctricas, contacto/contacto	500 V AC	Resistencia del aislamiento	≥ 1000 MΩ
Tensión nominal	30 V	Corriente nominal	1.5 A

### Especificación del sistema

Número de polos	4	LED	No
Longitud del terminal de soldadura (l)	2.9 mm	Montaje sobre placas c.i.	Conexión por soldadura THT
Paso en pulgadas (P)	0.079 "	Material del apantallamiento	Latón
Apantallamiento	Sí	Cierre de página, propiedad	Brida para soldar
Velocidad de transmisión	480 Mbps	Número de terminales de soldadura por polo	1
Tipo de conexión	Conexión por soldadura	Familia del producto	Datos OMNIMATE - jack USB
Paso en mm (P)	2.00 mm	Tipo de protección	IP20
Ciclos de enchufado	≥ 1500	Angulo de salida	180°
Superficie de apantallado	níquelado	Anilla de apantallado	ninguno
Categoría de rendimiento	480 Mbps	Procedimiento de soldadura	Soldadura manual, Soldadura por onda
Dimensiones del pin de soldadura	octogonal	Tolerancia de posición del terminal de soldadura	± 0,1 mm

### Datos del material

Materiales aislantes	PBT	Color	negro
Carta de colores (similar)	RAL 9011	Grupo de materiales aislantes	II
Índice de resistencia al encaminamiento eléctrico (CTI)	≥ 500	Resistencia del aislamiento	≥ 1000 MΩ
Moisture Level (MSL)		Grado inflamabilidad según UL 94	V-0
Material del contacto	Fósforo, bronce	Material de contacto	Aleación de Cu
Superficie de contacto	Oro sobre níquel	Estructura de capas del contacto del conector	30...80 μ" Ni / ≥ 30 μ" Au
Temperatura de almacenamiento, min.	-40 °C	Temperatura de almacenamiento, max.	60 °C
Temperatura de servicio, min.	-40 °C	Temperatura de servicio, max.	60 °C

## USB2.0A T1V 2.5N4 TY BK

**Weidmüller Interface GmbH & Co. KG**  
Klingenbergstraße 26  
D-32758 Detmold  
Germany

[www.weidmueller.com](http://www.weidmueller.com)

## Datos técnicos

### Embalaje

Embalaje	Bandeja (conjunto manual)	Longitud de VPE	267.00 mm
Anchura VPE	239.00 mm	Altura de VPE	11.00 mm

### Indicación importante

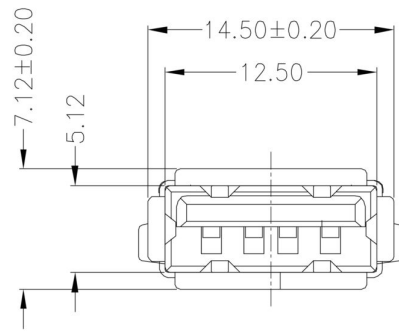
Notas

### Clasificaciones

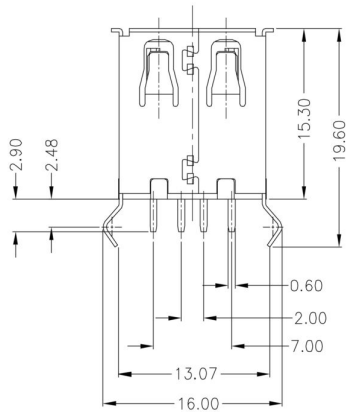
ETIM 8.0	EC002637	ETIM 9.0	EC002637
ETIM 10.0	EC002637	ECLASS 14.0	27-46-02-01
ECLASS 15.0	27-46-02-01		

Dibujos

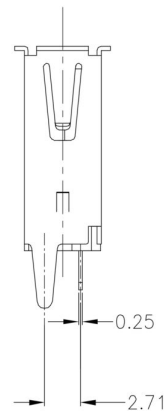
Dibujo acotado



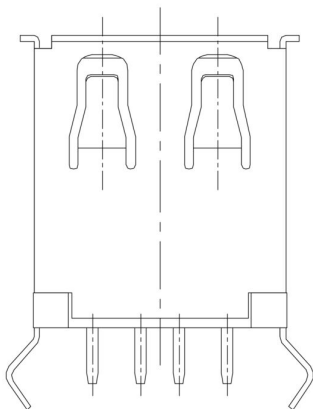
Dibujo acotado



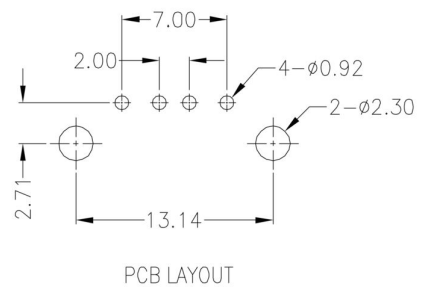
Dibujo acotado



Dibujo acotado



Diseño de la placa de circuito impreso



## USB2.0A T1V 2.5N4 TY BK

**Weidmüller Interface GmbH & Co. KG**  
 Klingenbergstraße 26  
 D-32758 Detmold  
 Germany

## Dibujos

www.weidmueller.com

### Leyenda

Code	Description	Options	Meaning
USB	USB3.0A R1V 3.0N4 TY BL		
3.0A		<b>2.0A</b> <b>3.0A</b>	USB 2.0 Type A USB 3.0 Type A
R		<b>R</b> <b>S</b> <b>T</b>	Through Hole Reflow - THR Soldering process: Wave or Reflow soldering Surface Mount Technology - SMT Soldering process: Reflow soldering Through Hole Technology - THT Soldering process: Wave
1		<b>1</b> <b>21; 41; ...</b>	1 Port multi ports about each other, Multilevel
V		<b>H</b> <b>U</b> <b>V</b>	Horizontal (90°, side entry) Horizontal, Upright 90° Vertical (180°, top entry)
3.0		<b>3.2</b> <b>1.6</b> <b>D</b>	3.2 mm 1.6 mm SMD
N		<b>N</b>	no use
4		<b>4</b>	1 = 3µ", 2 = 6µ", 3 = 15µ", 4 = 30µ", 5 = 50µ"
TY		<b>TY</b> <b>RL</b> <b>TU</b>	Tray in box (manual assembly) Tape on Reel (automated assembly) Tube
BL		<b>BL</b> <b>BK</b> <b>WH</b> <b>SO</b>	blue (plastic) black (plastic) white (plastic) customized product