

HDC 24B KLU 1M25G

Weidmüller Interface GmbH & Co. KG
 Klingenbergstraße 26
 D-32758 Detmold
 Germany

www.weidmueller.com



Gracias a una aleación especial para moldeado a presión y a un sellado aplicado en varias capas, las cajas HDC están perfectamente protegidas.

El sofisticado sistema de enclavamiento está realizado en acero inoxidable. Eso significa una larga vida útil y resistencia a la corrosión y a los golpes.

El enclavamiento de las carcasas ofrece seguridad integral. Nuestro sistema de resortes único y patentado permite un enclavamiento seguro entre base y capota y la protege contra una apertura involuntaria.

La señalización con láser permite la identificación con solo un vistazo. Para poder asignar rápidamente los productos, la señalización duradera mediante láser se ha realizado directamente sobre la caja.

Las bases y capotas RockStar® IP65 / NEMA tipo 4X de Weidmüller son la mejor elección cuando se necesitan cajas industriales con un nivel de protección IP65.

Datos generales para pedido

Versión	HDC - cajas, Tamaño de instalación: 8, Tipo de protección: IP65, en estado conectado, Capota cerrada, Enclavamiento longitudinal en la parte inferior, Estándar, Dimensiones de las entradas de cable: M 25
Código	1968340000
Tipo	HDC 24B KLU 1M25G
GTIN (EAN)	4032248689378
Cantidad	1 Pieza

HDC 24B KLU 1M25G

Weidmüller Interface GmbH & Co. KG
 Klingenbergstraße 26
 D-32758 Detmold
 Germany

www.weidmueller.com

Datos técnicos

Homologaciones

Homologaciones



ROHS Conformidad

UL File Number Search [Sitio web UL](#)

Núm. de certificación (cURus) E92202

Dimensiones y pesos

Altura	63.8 mm	Altura (pulgadas)	2.5118 inch
Anchura	73.8 mm	Anchura (pulgadas)	2.9055 inch
Peso neto	342 g		

Temperaturas

Temperatura límite -40 °C ... 125 °C

Conformidad medioambiental del producto

Estado de cumplimiento de la directiva RoHS Conforme sin exención

REACH SVHC Potassium perfluorobutane sulfonate 29420-49-3

SCIP e98b2b24-ba23-41bf-8d19-0dda3647412f

Resistencia química	Sustancia	Resistencia química
	Acetona	Con resistencia limitada
	Aceite de perforación	Resistente
	Diésel	Resistente
	Alcohol etílico	Resistente
	Aceite de transmisión	Resistente
	Aceite hidráulico	Resistente
	Refrigerante	Resistente
	Bencina de petróleo	Resistente
	Transpiración	Resistente
	Gasolina Premium	Con resistencia limitada
	Agua	Resistente
	UV	Inestable
	Ozono	Inestable

HDC 24B KLU 1M25G

Weidmüller Interface GmbH & Co. KG
 Klingenbergstraße 26
 D-32758 Detmold
 Germany

www.weidmueller.com

Datos técnicos

Datos generales

Material capotas	Fundición inyectada de aluminio	Superficie	Esmalte en polvo
Tipo de protección	IP65, en estado conectado	Carcasas EMC	No
Material elemento de bloqueo	Acero inoxidable		

Dimensiones

Entrada de cable	con tuerca	Anchura capota C	43 mm
Longitud, caja	120 mm	Altura capota B	66 mm

Versión

Dimensiones de las entradas de cable	M 25	Parte superior/Parte inferior/Tapa	Parte inferior
Tapa	sin tapa	Número de entradas de cable en la parte 1 superior	
Número de entradas de cable en la parte 0 lateral		Versión, cajas	Capota cerrada
Versión, sistema de cierre	Enclavamiento longitudinal en la parte inferior	Diseño	Estándar
Tamaño de instalación	8	Entrada de cable	con tuerca
Tipo	Extensión del acoplamiento	Tipo de enclavamiento	Enclavamiento longitudinal
Junta	NBR	Tuercas (internas)	M 25
Color (RAL)	RAL 7035	BG	8
Indicado para ModuPlug®	No		

Clasificaciones

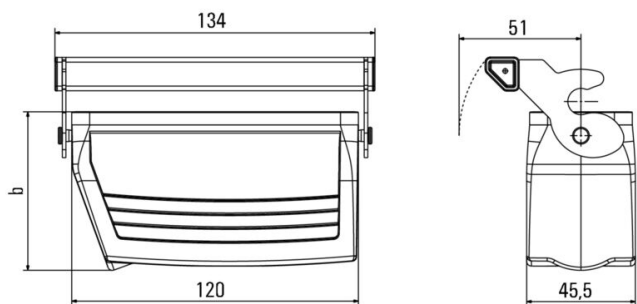
ETIM 8.0	EC000437	ETIM 9.0	EC000437
ETIM 10.0	EC000437	ECLASS 14.0	27-44-02-02
ECLASS 15.0	27-44-02-02		

HDC 24B KLU 1M25G

Weidmüller Interface GmbH & Co. KG
Klingenbergstraße 26
D-32758 Detmold
Germany

Dibujos

www.weidmueller.com



HDC 24B KLU 1M25G

Weidmüller Interface GmbH & Co. KG
 Klingenbergstraße 26
 D-32758 Detmold
 Germany

www.weidmueller.com

Accesorios

Carcasa de conector XXL, entrada de cable lateral



Gracias a una aleación especial para moldeo a presión y a un sellado aplicado en varias capas, las cajas HDC están perfectamente protegidas. El sofisticado sistema de enclavamiento está realizado en acero inoxidable. Eso significa una larga vida útil y resistencia a la corrosión y a los golpes. El enclavamiento de las carcasas ofrece seguridad integral. Nuestro sistema de resortes único y patentado permite un enclavamiento seguro entre base y capota y la protege contra una apertura involuntaria. La señalización con láser permite la identificación con solo un vistazo. Para poder asignar rápidamente los productos, la señalización duradera mediante láser se ha realizado directamente sobre la caja. Las bases y capotas RockStar® IP65 / NEMA tipo 4X de Weidmüller son la mejor elección cuando se necesitan cajas industriales con un nivel de protección IP65.

Datos generales para pedido

Tipo	HDC 64D TSLU 1M50G	Versión	
Código	1111150000	HDC - cajas, Tamaño de instalación: 8, Tipo de protección: IP65,	
GTIN (EAN)	4032248100118	en estado conectado, Entrada de cable, lateral, Caja de conector,	
Cantidad	1 ST	Enclavamiento longitudinal en la parte inferior, Estándar, Dimensiones de las entradas de cable: M 50	

Capota, entrada cable lateral



Gracias a una aleación especial para moldeo a presión y a un sellado aplicado en varias capas, las cajas HDC están perfectamente protegidas. El sofisticado sistema de enclavamiento está realizado en acero inoxidable. Eso significa una larga vida útil y resistencia a la corrosión y a los golpes. El enclavamiento de las carcasas ofrece seguridad integral. Nuestro sistema de resortes único y patentado permite un enclavamiento seguro entre base y capota y la protege contra una apertura involuntaria. La señalización con láser permite la identificación con solo un vistazo. Para poder asignar rápidamente los productos, la señalización duradera mediante láser se ha realizado directamente sobre la caja. Las bases y capotas RockStar® IP65 / NEMA tipo 4X de Weidmüller son la mejor elección cuando se necesitan cajas industriales con un nivel de protección IP65.

Datos generales para pedido

Tipo	HDC 24B TSLU 1PG21G	Versión	
Código	1662390000	HDC - cajas, Tamaño de instalación: 8, Tipo de protección: IP65,	
GTIN (EAN)	4008190418915	en estado conectado, Entrada de cable, lateral, Caja de conector,	
Cantidad	1 ST	Enclavamiento longitudinal en la parte inferior, Estándar, Dimensiones de las entradas de cable: PG 21	

HDC 24B KLU 1M25G

Weidmüller Interface GmbH & Co. KG
 Klingenbergstraße 26
 D-32758 Detmold
 Germany

www.weidmueller.com

Accesorios

Tipo	HDC 24B TSLU 1PG29G	Versión
Código	1662410000	HDC - cajas, Tamaño de instalación: 8, Tipo de protección: IP65,
GTIN (EAN)	4008190418939	en estado conectado, Entrada de cable, lateral, Caja de conector,
Cantidad	1 ST	Enclavamiento longitudinal en la parte inferior, Estándar, Dimensiones de las entradas de cable: PG 29
Tipo	HDC 64D TSLU 1PG21G	Versión
Código	1662470000	HDC - cajas, Tamaño de instalación: 8, Tipo de protección: IP65,
GTIN (EAN)	4008190418991	en estado conectado, Entrada de cable, lateral, Caja de conector,
Cantidad	1 ST	Enclavamiento longitudinal en la parte inferior, alto, Dimensiones de las entradas de cable: PG 21
Tipo	HDC 64D TSLU 1PG29G	Versión
Código	1662490000	HDC - cajas, Tamaño de instalación: 8, Tipo de protección: IP65,
GTIN (EAN)	4008190419011	en estado conectado, Entrada de cable, lateral, Caja de conector,
Cantidad	1 ST	Enclavamiento longitudinal en la parte inferior, alto, Dimensiones de las entradas de cable: PG 29
Tipo	HDC 64D TSLU 1M32G	Versión
Código	1786810000	HDC - cajas, Tamaño de instalación: 8, Tipo de protección: IP65,
GTIN (EAN)	4032248204052	en estado conectado, Entrada de cable, lateral, Caja de conector,
Cantidad	1 ST	Enclavamiento longitudinal en la parte inferior, alto, Dimensiones de las entradas de cable: M 32
Tipo	HDC 24B TSLU 1M32G	Versión
Código	1787790000	HDC - cajas, Tamaño de instalación: 8, Tipo de protección: IP65,
GTIN (EAN)	4032248205233	en estado conectado, Entrada de cable, lateral, Caja de conector,
Cantidad	1 ST	Enclavamiento longitudinal en la parte inferior, Estándar, Dimensiones de las entradas de cable: M 32
Tipo	HDC 24B TSLU 1M25G	Versión
Código	1787800000	HDC - cajas, Tamaño de instalación: 8, Tipo de protección: IP65,
GTIN (EAN)	4032248205240	en estado conectado, Entrada de cable, lateral, Caja de conector,
Cantidad	1 ST	Enclavamiento longitudinal en la parte inferior, Estándar, Dimensiones de las entradas de cable: M 25
Tipo	HDC 64D TSLU 1M40G	Versión
Código	1804610000	HDC - cajas, Tamaño de instalación: 8, Tipo de protección: IP65,
GTIN (EAN)	4032248267538	en estado conectado, Entrada de cable, lateral, Caja de conector,
Cantidad	1 ST	Enclavamiento longitudinal en la parte inferior, alto, Dimensiones de las entradas de cable: M 40

HDC 24B KLU 1M25G

Weidmüller Interface GmbH & Co. KG
 Klingenbergstraße 26
 D-32758 Detmold
 Germany

www.weidmueller.com

Accesorios

Carcasa de conector XXL, entrada de cable arriba



Gracias a una aleación especial para moldeado a presión y a un sellado aplicado en varias capas, las cajas HDC están perfectamente protegidas. El sofisticado sistema de enclavamiento está realizado en acero inoxidable. Eso significa una larga vida útil y resistencia a la corrosión y a los golpes. El enclavamiento de las carcasas ofrece seguridad integral. Nuestro sistema de resortes único y patentado permite un enclavamiento seguro entre base y capota y la protege contra una apertura involuntaria. La señalización con láser permite la identificación con solo un vistazo. Para poder asignar rápidamente los productos, la señalización duradera mediante láser se ha realizado directamente sobre la caja. Las bases y capotas RockStar® IP65 / NEMA tipo 4X de Weidmüller son la mejor elección cuando se necesitan cajas industriales con un nivel de protección IP65.

Datos generales para pedido

Tipo	HDC 64D TOLU 1M50G	Versión	
Código	1111170000	HDC - cajas, Tamaño de instalación: 8, Tipo de protección: IP65, en estado conectado, Entrada del cable parte superior, Caja de conector, Enclavamiento longitudinal en la parte inferior, Estándar, Dimensiones de las entradas de cable: M 50	
GTIN (EAN)	4032248 100125		
Cantidad	1 ST		

Capota, entrada cable superior



Gracias a una aleación especial para moldeado a presión y a un sellado aplicado en varias capas, las cajas HDC están perfectamente protegidas. El sofisticado sistema de enclavamiento está realizado en acero inoxidable. Eso significa una larga vida útil y resistencia a la corrosión y a los golpes. El enclavamiento de las carcasas ofrece seguridad integral. Nuestro sistema de resortes único y patentado permite un enclavamiento seguro entre base y capota y la protege contra una apertura involuntaria. La señalización con láser permite la identificación con solo un vistazo. Para poder asignar rápidamente los productos, la señalización duradera mediante láser se ha realizado directamente sobre la caja. Las bases y capotas RockStar® IP65 / NEMA tipo 4X de Weidmüller son la mejor elección cuando se necesitan cajas industriales con un nivel de protección IP65.

Datos generales para pedido

Tipo	HDC 24B TOLU 1PG21G	Versión	
Código	1662540000	HDC - cajas, Tamaño de instalación: 8, Tipo de protección: IP65, en estado conectado, Entrada del cable parte superior, Caja de conector, Enclavamiento longitudinal en la parte inferior, Estándar, Dimensiones de las entradas de cable: PG 21	
GTIN (EAN)	4008190419066		
Cantidad	1 ST		

HDC 24B KLU 1M25G

Weidmüller Interface GmbH & Co. KG
 Klingenbergstraße 26
 D-32758 Detmold
 Germany

www.weidmueller.com

Accesorios

Tipo	HDC 24B TOLU 1PG29G	Versión
Código	1662550000	HDC - cajas, Tamaño de instalación: 8, Tipo de protección: IP65, en estado conectado, Entrada del cable parte superior, Caja de conector, Enclavamiento longitudinal en la parte inferior, Estándar, Dimensiones de las entradas de cable: PG 29
GTIN (EAN)	4008190419073	
Cantidad	1 ST	
Tipo	HDC 64D TOLU 1PG21G	Versión
Código	1662610000	HDC - cajas, Tamaño de instalación: 8, Tipo de protección: IP65, en estado conectado, Entrada del cable parte superior, Caja de conector, Enclavamiento longitudinal en la parte inferior, alto, Dimensiones de las entradas de cable: PG 21
GTIN (EAN)	4008190419134	
Cantidad	1 ST	
Tipo	HDC 64D TOLU 1PG29G	Versión
Código	1662630000	HDC - cajas, Tamaño de instalación: 8, Tipo de protección: IP65, en estado conectado, Entrada del cable parte superior, Caja de conector, Enclavamiento longitudinal en la parte inferior, alto, Dimensiones de las entradas de cable: PG 29
GTIN (EAN)	4008190419158	
Cantidad	1 ST	
Tipo	HDC 64D TOLU 1M32G	Versión
Código	1786860000	HDC - cajas, Tamaño de instalación: 8, Tipo de protección: IP65, en estado conectado, Entrada del cable parte superior, Caja de conector, Enclavamiento longitudinal en la parte inferior, alto, Dimensiones de las entradas de cable: M 32
GTIN (EAN)	4032248204106	
Cantidad	1 ST	
Tipo	HDC 64D TOLU 1M25G	Versión
Código	1786870000	HDC - cajas, Tamaño de instalación: 8, Tipo de protección: IP65, en estado conectado, Entrada del cable parte superior, Caja de conector, Enclavamiento longitudinal en la parte inferior, alto, Dimensiones de las entradas de cable: M 25
GTIN (EAN)	4032248204113	
Cantidad	1 ST	
Tipo	HDC 24B TOLU 1M32G	Versión
Código	1787850000	HDC - cajas, Tamaño de instalación: 8, Tipo de protección: IP65, en estado conectado, Entrada del cable parte superior, Caja de conector, Enclavamiento longitudinal en la parte inferior, Estándar, Dimensiones de las entradas de cable: M 32
GTIN (EAN)	4032248205295	
Cantidad	1 ST	
Tipo	HDC 24B TOLU 1M25G	Versión
Código	1787860000	HDC - cajas, Tamaño de instalación: 8, Tipo de protección: IP65, en estado conectado, Entrada del cable parte superior, Caja de conector, Enclavamiento longitudinal en la parte inferior, Estándar, Dimensiones de las entradas de cable: M 25
GTIN (EAN)	4032248205301	
Cantidad	1 ST	
Tipo	HDC 64D TOLU 1M40G	Versión
Código	1983470000	HDC - cajas, Tamaño de instalación: 8, Tipo de protección: IP65, en estado conectado, Entrada del cable parte superior, Caja de conector, Enclavamiento longitudinal en la parte inferior, alto, Dimensiones de las entradas de cable: M 40
GTIN (EAN)	4032248687916	
Cantidad	1 ST	