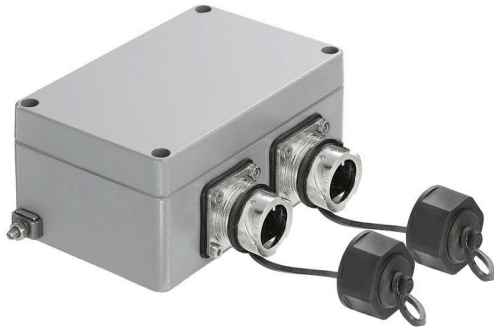


IE-OM-V01M-K21-2S

Weidmüller Interface GmbH & Co. KG
Klingenbergstraße 26
D-32758 Detmold
Germany

www.weidmueller.com



Similar a la ilustración

Toma de conexión, versión para conector de bayoneta
Var.1 según IEC 61076-3-106 de metal

Datos generales para pedido

Versión	Toma de enchufe, IP67, Variante 1, 2 puertos, recto
Código	1966330000
Tipo	IE-OM-V01M-K21-2S
GTIN (EAN)	4032248658527
Cantidad	1 Pieza

Datos técnicos

Homologaciones

ROHS Conformidad

Dimensiones y pesos

Profundidad	57 mm	Profundidad (pulgadas)	2.2441 inch
Anchura	136 mm	Anchura (pulgadas)	5.3543 inch
Longitud	125 mm	Longitud (pulgadas)	4.9212 inch
Peso neto	652 g		

Temperaturas

Temperatura de almacenamiento	Temperatura de servicio	-40 °C...70 °C
Temperatura de colocación		

Conformidad medioambiental del producto

Estado de cumplimiento de la directiva RoHS	Conforme con exención
Exención RoHS (si procede/conocida)	6c
REACH SVHC	Lead 7439-92-1, 6,6'-di-tert-butyl-2,2'-methylenedi-p-cresol 119-47-1
SCIP	74752bdc-c0a4-41dd-a979-ef8be67f4a3b

Datos generales

Color	gris	Material capotas	AL-Si 12
Tipo de montaje	Montaje sobre el suelo, Montaje en pared	Tipo de protección	IP67
Ciclos de enchufado	750		

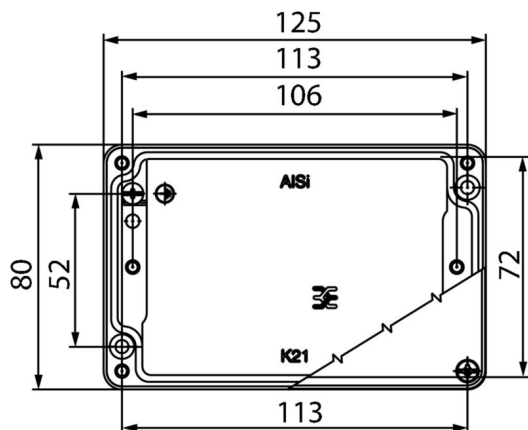
Normas generales

Conector norma IEC 61076-3-106 Var. 1

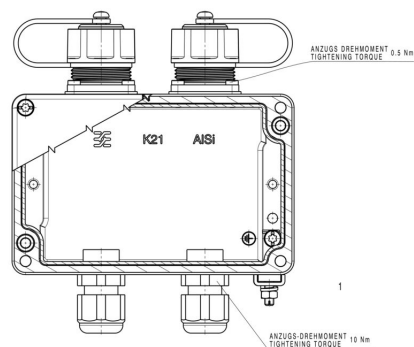
Clasificaciones

ETIM 8.0	EC002597	ETIM 9.0	EC002597
ETIM 10.0	EC002597	ECLASS 14.0	27-44-03-18
ECLASS 15.0	27-44-03-18		

Dibujo acotado



Dibujo



IE-OM-V01M-K21-2S

Weidmüller Interface GmbH & Co. KG
 Klingenbergstraße 26
 D-32758 Detmold
 Germany

Accesorios

www.weidmueller.com

RJ45



Insertos RJ45 para conectores enchufables ver.1 / 4 / 5 / 14, HDC y cajas de conexiones IE-OM...; IE-OP...; IE-CC...

Datos generales para pedido

Tipo	IE-BI-RJ45-FJ-B	Versión	
Código	1963840000		Conector hembra RJ45, Conector para base, TIA-568B
GTIN (EAN)	4032248651894		
Cantidad	10 ST		
Tipo	IE-BI-RJ45-FJ-P	Versión	
Código	1963830000		Conector hembra RJ45, Conector para base, PROFINET
GTIN (EAN)	4032248646159		
Cantidad	10 ST		
Tipo	IE-BI-RJ45-FJ-A	Versión	
Código	1962850000		Conector hembra RJ45, Conector para base, TIA-568A
GTIN (EAN)	4032248645053		
Cantidad	10 ST		

Sets - RJ45

Conector de bayoneta según IEC 61076-3-106 Var.1 conector RJ45 (EtherNet/IP) de metal incl. conector RJ45



Datos generales para pedido

Tipo	IE-PS-V01M-RJ45-FH	Versión	
Código	1963120000		Conector RJ45 sin herramienta, Variante 1, metal, Cat.6A / Class EA
GTIN (EAN)	4032248651627		(ISO/IEC 11801 2010)
Cantidad	10 ST		