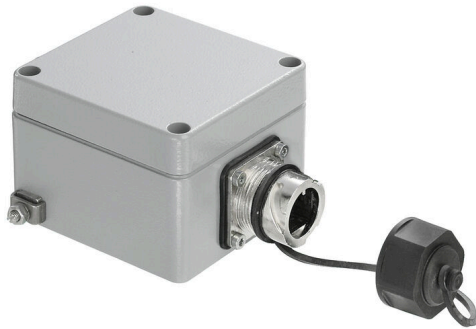


## IE-OM-V01M-K11-1S

**Weidmüller Interface GmbH & Co. KG**  
Klingenbergstraße 26  
D-32758 Detmold  
Germany

[www.weidmueller.com](http://www.weidmueller.com)



Toma de conexión, versión para conector de bayoneta  
Var.1 según IEC 61076-3-106 de metal

### Datos generales para pedido

Versión	Toma de enchufe, IP67, Variante 1, 1 puerto, recto
Código	<a href="#">1966300000</a>
Tipo	IE-OM-V01M-K11-1S
GTIN (EAN)	4032248658497
Cantidad	1 Pieza

### Datos técnicos

#### Homologaciones

ROHS Conformidad

#### Dimensiones y pesos

Profundidad	57 mm	Profundidad (pulgadas)	2.2441 inch
Anchura	75 mm	Anchura (pulgadas)	2.9527 inch
Longitud	140 mm	Longitud (pulgadas)	5.5118 inch
Peso neto	460 g		

#### Temperaturas

Temperatura de almacenamiento Temperatura de servicio -40 °C...70 °C  
 Temperatura de colocación

#### Conformidad medioambiental del producto

Estado de cumplimiento de la directiva RoHS Conforme con exención  
 Exención RoHS (si procede/conocida) 6c  
 REACH SVHC Lead 7439-92-1, 6,6'-di-tert-butyl-2,2'-methylenedi-p-cresol 119-47-1  
 SCIP e3782e8e-7b94-417d-a6f7-ac548c86df93

#### Datos generales

Color gris Material capotas AL-Si 12  
 Tipo de montaje Montaje sobre el suelo, Montaje en pared Tipo de protección IP67  
 Ciclos de enchufado 750

#### Normas generales

Conector norma IEC 61076-3-106 Var. 1

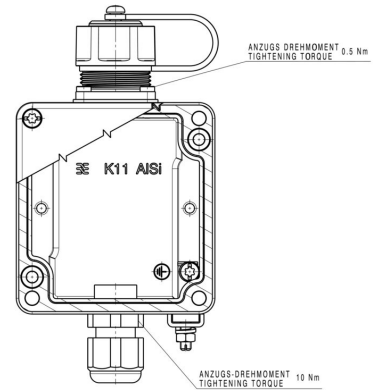
#### Clasificaciones

ETIM 8.0	EC002597	ETIM 9.0	EC002597
ETIM 10.0	EC002597	ECLASS 14.0	27-44-03-18
ECLASS 15.0	27-44-03-18		

Dibujo acotado



Dibujo



## IE-OM-V01M-K11-1S

**Weidmüller Interface GmbH & Co. KG**  
 Klingenbergstraße 26  
 D-32758 Detmold  
 Germany

## Accesorios

www.weidmueller.com

### RJ45



Insertos RJ45 para conectores enchufables ver.1 / 4 / 5 / 14, HDC y cajas de conexiones IE-OM...; IE-OP...; IE-CC...

#### Datos generales para pedido

Tipo	IE-BI-RJ45-FJ-B	Versión	
Código	<a href="#">1963840000</a>		Conector hembra RJ45, Conector para base, TIA-568B
GTIN (EAN)	4032248651894		
Cantidad	10 ST		
Tipo	IE-BI-RJ45-FJ-P	Versión	
Código	<a href="#">1963830000</a>		Conector hembra RJ45, Conector para base, PROFINET
GTIN (EAN)	4032248646159		
Cantidad	10 ST		
Tipo	IE-BI-RJ45-FJ-A	Versión	
Código	<a href="#">1962850000</a>		Conector hembra RJ45, Conector para base, TIA-568A
GTIN (EAN)	4032248645053		
Cantidad	10 ST		

### Sets - RJ45

Conector de bayoneta según IEC 61076-3-106 Var.1 conector RJ45 (EtherNet/IP) de metal incl. conector RJ45



#### Datos generales para pedido

Tipo	IE-PS-V01M-RJ45-FH	Versión	
Código	<a href="#">1963120000</a>		Conector RJ45 sin herramienta, Variante 1, metal, Cat.6A / Class EA
GTIN (EAN)	4032248651627		(ISO/IEC 11801 2010)
Cantidad	10 ST		