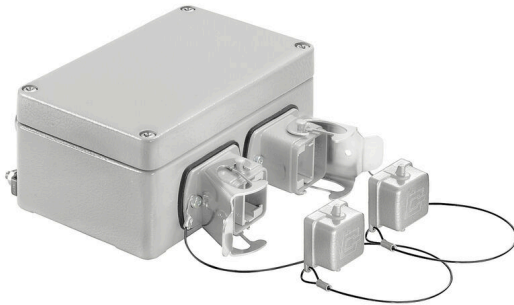


IE-OM-V05M-K21-2S

Weidmüller Interface GmbH & Co. KG
Klingenbergstraße 26
D-32758 Detmold
Germany

www.weidmueller.com



Versión para conector HDC / Rockstar Var.5 según IEC
61076-3-106 de metal

Datos generales para pedido

Versión	Toma de enchufe, IP67, Variante 5, 2 puertos, recto
Código	1966290000
Tipo	IE-OM-V05M-K21-2S
GTIN (EAN)	4032248658480
Cantidad	1 Pieza

Datos técnicos

Homologaciones

ROHS Conformidad

Dimensiones y pesos

Profundidad	57 mm	Profundidad (pulgadas)	2.2441 inch
Anchura	136 mm	Anchura (pulgadas)	5.3543 inch
Longitud	125 mm	Longitud (pulgadas)	4.9212 inch
Peso neto	643 g		

Temperaturas

Temperatura de almacenamiento Temperatura de servicio -40 °C...70 °C
 Temperatura de colocación

Conformidad medioambiental del producto

Estado de cumplimiento de la directiva RoHS	Conforme con exención
Exención RoHS (si procede/conocida)	6c
REACH SVHC	Lead 7439-92-1, Potassium perfluorobutane sulfonate 29420-49-3
SCIP	3767b26f-703a-492e-9234-36e83d1c0725

Datos generales

Color	gris	Material capotas	AL-Si 12
Tipo de montaje	Montaje sobre el suelo, Montaje en pared	Tipo de protección	IP67
Ciclos de enchufado	750		

Normas generales

Conector norma IEC 61076-3-106 Var. 5

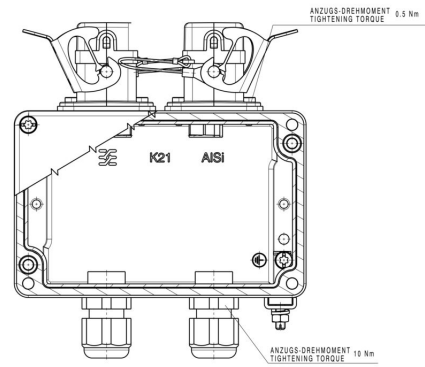
Clasificaciones

ETIM 8.0	EC002597	ETIM 9.0	EC002597
ETIM 10.0	EC002597	ECLASS 14.0	27-44-03-18
ECLASS 15.0	27-44-03-18		

Dibujo acotado



Dibujo



IE-OM-V05M-K21-2S

Weidmüller Interface GmbH & Co. KG
 Klingenbergstraße 26
 D-32758 Detmold
 Germany

www.weidmueller.com

Accesorios

RJ45



Insertos RJ45 para conectores enchufables ver.1 / 4 / 5 / 14, HDC y cajas de conexiones IE-OM...; IE-OP...; IE-CC...

Datos generales para pedido

Tipo	IE-BI-RJ45-FJ-B	Versión
Código	1963840000	Conector hembra RJ45, Conector para base, TIA-568B
GTIN (EAN)	4032248651894	
Cantidad	10 ST	
Tipo	IE-BI-RJ45-FJ-P	Versión
Código	1963830000	Conector hembra RJ45, Conector para base, PROFINET
GTIN (EAN)	4032248646159	
Cantidad	10 ST	
Tipo	IE-BI-RJ45-FJ-A	Versión
Código	1962850000	Conector hembra RJ45, Conector para base, TIA-568A
GTIN (EAN)	4032248645053	
Cantidad	10 ST	

Sets - RJ45



Conector HDC según IEC 61076-3-106 Var.5 de metal incl. conector RJ45

Datos generales para pedido

Tipo	IE-PS-V05M-RJ45-FH	Versión
Código	1963200000	Conector RJ45 sin herramienta, Variante 5, Cat.6A / Class EA (ISO/IEC 11801 2010)
GTIN (EAN)	4032248651689	
Cantidad	10 ST	
Tipo	IE-PS-V05M-A-RJ45-FH	Versión
Código	1077300000	Conector RJ45 sin herramienta, Cat.6A / Class EA (ISO/IEC 11801 2010)
GTIN (EAN)	4032248834914	
Cantidad	10 ST	
Tipo	IE-PS-V05M-RJ45-TH	Versión
Código	1963110000	Conector RJ45 crimpado, Variante 5, Cat.6A / Class EA (ISO/IEC 11801 2010)
GTIN (EAN)	4032248651610	
Cantidad	10 ST	