

## IE-OM-V04P-K21-2S

**Weidmüller Interface GmbH & Co. KG**  
Klingenbergstraße 26  
D-32758 Detmold  
Germany

www.weidmueller.com



Toma de conexión doble, versión para conector PushPull  
Var.4 según IEC 61076-3-106 de metal

### Datos generales para pedido

Versión	Toma de enchufe, IP67, Variante 4, 2 puertos, recto
Código	<a href="#">1966250000</a>
Tipo	IE-OM-V04P-K21-2S
GTIN (EAN)	4032248658442
Cantidad	1 Pieza

### Datos técnicos

#### Homologaciones

ROHS Conformidad

#### Dimensiones y pesos

Profundidad	57 mm	Profundidad (pulgadas)	2.2441 inch
Anchura	136 mm	Anchura (pulgadas)	5.3543 inch
Longitud	125 mm	Longitud (pulgadas)	4.9212 inch
Peso neto	475 g		

#### Temperaturas

Temperatura de almacenamiento Temperatura de servicio -40 °C...70 °C  
 Temperatura de colocación

#### Conformidad medioambiental del producto

Estado de cumplimiento de la directiva RoHS Conforme sin exención  
 REACH SVHC Sin SVHC por encima del 0,1 % en peso

#### Datos generales

Color	gris	Material capotas	AL-Si 12
Tipo de montaje	Montaje sobre el suelo, Montaje en pared	Tipo de protección	IP67
Ciclos de enchufado	750		

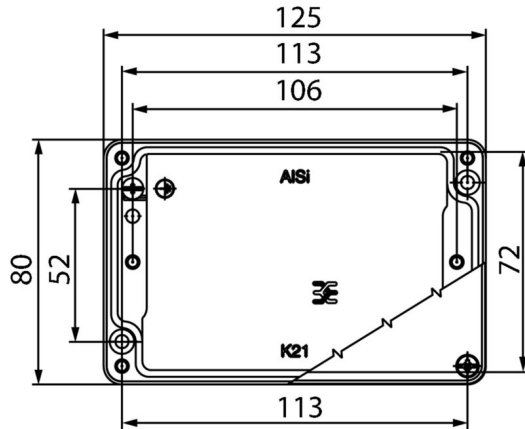
#### Normas generales

Conector norma IEC 61076-3-106 Var. 4

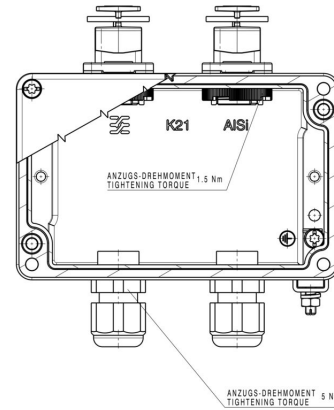
#### Clasificaciones

ETIM 8.0	EC002597	ETIM 9.0	EC002597
ETIM 10.0	EC002597	ECLASS 14.0	27-44-03-18
ECLASS 15.0	27-44-03-18		

Dibujo acotado



Dibujo



#### RJ45



Insertos RJ45 para conectores enchufables ver.1 / 4 / 5 / 14, HDC y cajas de conexiones IE-OM...; IE-OP...; IE-CC...

#### Datos generales para pedido

Tipo	IE-BI-RJ45-FJ-B	Versión	
Código	<a href="#">1963840000</a>	Conector hembra RJ45, Conector para base, TIA-568B	
GTIN (EAN)	4032248651894		
Cantidad	10 ST		
Tipo	IE-BI-RJ45-FJ-P	Versión	
Código	<a href="#">1963830000</a>	Conector hembra RJ45, Conector para base, PROFINET	
GTIN (EAN)	4032248646159		
Cantidad	10 ST		
Tipo	IE-BI-RJ45-FJ-A	Versión	
Código	<a href="#">1962850000</a>	Conector hembra RJ45, Conector para base, TIA-568A	
GTIN (EAN)	4032248645053		
Cantidad	10 ST		

#### Sets - RJ45

Conector PushPull según IEC 61076-3-106 Var.4 (IEC24702) de plástico incl. conector RJ45



#### Datos generales para pedido

Tipo	IE-PS-V04P-RJ45-FH	Versión	
Código	<a href="#">1963160000</a>	Conector RJ45 sin herramienta, Variante 4, Cat.6A / Class EA (ISO/IEC 11801 2010)	
GTIN (EAN)	4032248651665		
Cantidad	10 ST		
Tipo	IE-PS-V04P-RJ45-TH	Versión	
Código	<a href="#">1963180000</a>	Conector RJ45 crimpado, Variante 4, Cat.6A / Class EA (ISO/IEC 11801 2010)	
GTIN (EAN)	4032248653973		
Cantidad	10 ST		