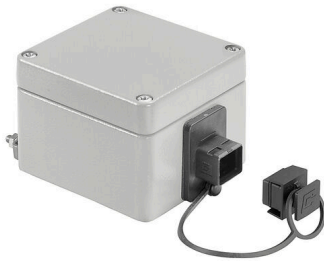


IE-OM-V04P-K11-1S

Weidmüller Interface GmbH & Co. KG
Klingenbergstraße 26
D-32758 Detmold
Germany

www.weidmueller.com



Similar a la ilustración

Toma de conexión, versión para conector PushPull Var.4
según IEC 61076-3-106 de metal

Datos generales para pedido

Versión	Toma de enchufe, IP67, Variante 4, 1 puerto, recto
Código	1966220000
Tipo	IE-OM-V04P-K11-1S
GTIN (EAN)	4032248658411
Cantidad	1 Pieza

Datos técnicos

Homologaciones

ROHS Conformidad

Dimensiones y pesos

Profundidad	57 mm	Profundidad (pulgadas)	2.2441 inch
Anchura	75 mm	Anchura (pulgadas)	2.9527 inch
Longitud	140 mm	Longitud (pulgadas)	5.5118 inch
Peso neto	419 g		

Temperaturas

Temperatura de almacenamiento Temperatura de servicio -40 °C...70 °C
 Temperatura de colocación

Conformidad medioambiental del producto

Estado de cumplimiento de la directiva RoHS Conforme sin exención
 REACH SVHC Sin SVHC por encima del 0,1 % en peso

Datos generales

Color	gris	Material capotas	AL-Si 12
Tipo de montaje	Montaje sobre el suelo, Montaje en pared	Tipo de protección	IP67
Ciclos de enchufado	750		

Normas generales

Conector norma IEC 61076-3-106 Var. 4

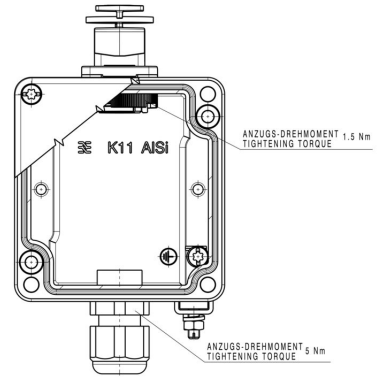
Clasificaciones

ETIM 8.0	EC002597	ETIM 9.0	EC002597
ETIM 10.0	EC002597	ECLASS 14.0	27-44-03-18
ECLASS 15.0	27-44-03-18		

Dibujo acotado



Dibujo



IE-OM-V04P-K11-1S

Weidmüller Interface GmbH & Co. KG
 Klingenbergstraße 26
 D-32758 Detmold
 Germany

Accesorios

www.weidmueller.com

RJ45



Insertos RJ45 para conectores enchufables ver.1 / 4 / 5 / 14, HDC y cajas de conexiones IE-OM...; IE-OP...; IE-CC...

Datos generales para pedido

Tipo	IE-BI-RJ45-FJ-B	Versión	
Código	1963840000		Conector hembra RJ45, Conector para base, TIA-568B
GTIN (EAN)	4032248651894		
Cantidad	10 ST		
Tipo	IE-BI-RJ45-FJ-P	Versión	
Código	1963830000		Conector hembra RJ45, Conector para base, PROFINET
GTIN (EAN)	4032248646159		
Cantidad	10 ST		
Tipo	IE-BI-RJ45-FJ-A	Versión	
Código	1962850000		Conector hembra RJ45, Conector para base, TIA-568A
GTIN (EAN)	4032248645053		
Cantidad	10 ST		

Sets - RJ45

Conector PushPull según IEC 61076-3-106 Var.4 (IEC24702) de plástico incl. conector RJ45



Datos generales para pedido

Tipo	IE-PS-V04P-RJ45-FH	Versión	
Código	1963160000		Conector RJ45 sin herramienta, Variante 4, Cat.6A / Class EA (ISO/IEC 11801 2010)
GTIN (EAN)	4032248651665		
Cantidad	10 ST		