

Conectores de fibra óptica LC para conectores Var. 1 / 4 / 14

### Datos generales para pedido

Versión	Conector LC, Juego de bridas LC-Duplex, Multi- modo
Código	<a href="#">1964420000</a>
Tipo	IE-BI-LCD-MM-C
GTIN (EAN)	4032248649037
Cantidad	10 Pieza

## Datos técnicos

### Homologaciones

ROHS	Conformidad
------	-------------

### Dimensiones y pesos

Profundidad	30 mm	Profundidad (pulgadas)	1.1811 inch
Altura	13.2 mm	Altura (pulgadas)	0.5197 inch
Anchura	15.6 mm	Anchura (pulgadas)	0.6142 inch
Peso neto	8 g		

### Temperaturas

Temperatura de almacenamiento	Temperatura de servicio	-40 °C...70 °C
Temperatura de colocación	Humedad	0...85 % de humedad rel.

### Conformidad medioambiental del producto

Estado de cumplimiento de la directiva RoHS Conforme con exención

Exención RoHS (si procede/conocida) 6c

REACH SVHC Lead 7439-92-1

### Datos generales

Descripción del artículo	Juego de bridas LC-Duplex, Multimodo	Color	otros
Material capotas	Fundición inyectada de cinc PBT	Humedad	0...85 % de humedad rel.
Tipo de protección	IP67 con carcasa	Ciclos de enchufado	1000
Composición	Conectores macho y conectores para base de las variantes 1, 4 y 14.	Tipo de fibra	Multimodo
Atenuación por inserción	≤ 0,4 dB	Conexión 1	LC Duplex
Conexión 2	LC Duplex	Pérdida de retorno	≥ 30 dB

### Normas generales

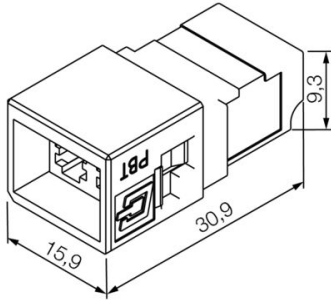
Conector norma IEC 61754-20

### Clasificaciones

ETIM 8.0	EC000752	ETIM 9.0	EC000752
ETIM 10.0	EC000752	ECLASS 14.0	19-17-01-16
ECLASS 15.0	19-17-01-16		

Dibujos

Dibujo acotado



## Accesorios

### ...para conectores de fibra óptica SC, ST y LC



#### GOF

- Para conectores de fibra óptica SC/ST, IP 20 e IP67
- Para conectores de fibra óptica LC e IP 67

#### POF

- Para conectores de fibra óptica de polímero SC/ST, IP20 e IP67
- Para conectores SC/ST e IP67 para cable de fibra óptica, Profinet, móvil

### Datos generales para pedido

Tipo	IE-CT-LC-GOF	Versión	
Código	<a href="#">9205330000</a>	Herramienta para prensar, Conexión crimpada hexagonal	
GTIN (EAN)	4032248725465		
Cantidad	1 ST		