

## IE-BS-V05M-RJ45-FJ-P

**Weidmüller Interface GmbH & Co. KG**  
Klingenbergstraße 26  
D-32758 Detmold  
Germany

www.weidmueller.com



Conector HDC según IEC 61076-3-106 Var.5 de metal  
incl. conector RJ45

### Datos generales para pedido

Versión	Brida RJ45, IP67, Variante 5, IDC, PROFINET, Cat.5 (ISO/IEC 11801)
Código	<a href="#">1963700000</a>
Tipo	IE-BS-V05M-RJ45-FJ-P
GTIN (EAN)	4032248646029
Cantidad	10 Pieza

## Datos técnicos

### Homologaciones

Homologaciones



ROHS	Conformidad
UL File Number Search	<a href="#">Sitio web UL</a>
N.º de certificado (cULus)	E316369

### Dimensiones y pesos

Peso neto	59.2 g
-----------	--------

### Temperaturas

Temperatura de almacenamiento	Temperatura de servicio	-40 °C...70 °C
Temperatura de colocación		

### Conformidad medioambiental del producto

Estado de cumplimiento de la directiva RoHS	Conforme sin exención
REACH SVHC	Potassium perfluorobutane sulfonate 29420-49-3
SCIP	3767b26f-703a-492e-9234-36e83d1c0725

### Datos generales

Conexión 1	RJ45	Conexión 2	IDC
Descripción del artículo	Variante 5, IDC, PROFINET	Modo de conexión	PROFINET
Material de la junta	NBR	Material capotas	Fundición inyectada de aluminio
Diámetro del aislante, max.	1.6 mm	Categoría	Cat.5 (ISO/IEC 11801)
Superficie de contacto	Oro sobre níquel	Diámetro del cable, rígido	0.4...0.64 mm
Sección de conexión del conductor, sólido (AWG)	AWG 24...AWG 22	Diámetro del cable, flexible	0.48...0.76 mm
Sección de conexión del conductor, flexible (AWG)	AWG 26...AWG 22	Apantallamiento	Caja envolvente de 360°;
Tipo de protección	IP67	Ciclos de enchufado	750

### Normas generales

Conector norma	IEC 61076-3-106 Var. 5, IEC 60603-7-51	N.º de certificado (cULus)	E316369
----------------	--	----------------------------	---------

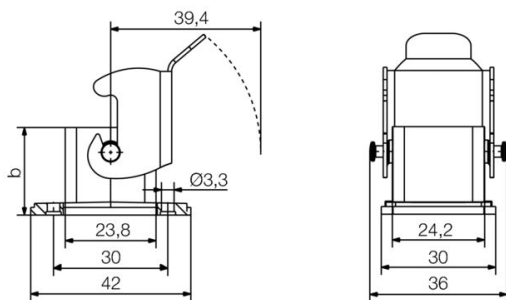
### Propiedades eléctricas

Resistencia a tensiones eléctricas, contacto/apantallado	≥ 1500 V AC/DC	Resistencia a tensiones eléctricas, contacto/contacto	≥ 1000 V AC/DC
PoE / PoE+	conforme a la norma IEEE 802.3bt		

### Clasificaciones

ETIM 8.0	EC001121	ETIM 9.0	EC001121
ETIM 10.0	EC001121	ECLASS 14.0	27-44-03-90
ECLASS 15.0	27-44-03-90		

Dibujo acotado



## Accesorios

### Tapas protectoras del polvo



Para la protección de sus equipos contra polvo y suciedad.

### Datos generales para pedido

Tipo	IE-BP-V05M	Versión	
Código	<a href="#">1968930000</a>	Base ,96 tapa de protección	
GTIN (EAN)	4032248692 125		
Cantidad	10 ST		