

Conectores de fibra óptica LC para conectores Var. 1 / 4 / 14

Datos generales para pedido

Versión	Conector LC, Juego de bridas LC-Duplex, Mono- modo
Código	1962880000
Tipo	IE-BI-LCD-SM-C
GTIN (EAN)	4032248645077
Cantidad	10 Pieza

Datos técnicos

Homologaciones

ROHS	Conformidad
------	-------------

Dimensiones y pesos

Profundidad	30 mm	Profundidad (pulgadas)	1.1811 inch
Altura	13.2 mm	Altura (pulgadas)	0.5197 inch
Anchura	15.6 mm	Anchura (pulgadas)	0.6142 inch
Peso neto	0.79 g		

Temperaturas

Temperatura de almacenamiento	Temperatura de servicio	-40 °C...70 °C
Temperatura de colocación	Humedad	0...85 % de humedad rel.

Conformidad medioambiental del producto

Estado de cumplimiento de la directiva RoHS	Conforme sin exención
REACH SVHC	Sin SVHC por encima del 0,1 % en peso

Datos generales

Descripción del artículo	Juego de bridas LC-Duplex, Monomodo	Color	otros
Material capotas	Fundición inyectada de cinc PBT	Humedad	0...85 % de humedad rel.
Tipo de protección	IP67 con carcasa	Ciclos de enchufado	1000
Composición	Conectores macho y conectores para base de las variantes 1, 4 y 14.	Tipo de fibra	Monomodo
Atenuación por inserción	≤ 0,5 dB	Conexión 1	LC Duplex
Conexión 2	LC Duplex	Pérdida de retorno	≥ 40 dB

Normas generales

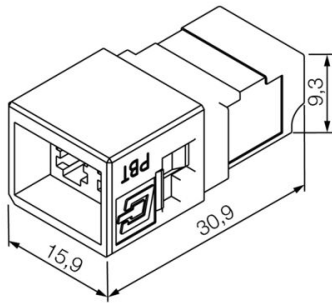
Conector norma	IEC 61754-20
----------------	--------------

Clasificaciones

ETIM 8.0	EC000752	ETIM 9.0	EC000752
ETIM 10.0	EC000752	ECLASS 14.0	19-17-01-16
ECLASS 15.0	19-17-01-16		

Dibujos

Dibujo acotado



Accesorios

...para conectores de fibra óptica SC, ST y LC



GOF

- Para conectores de fibra óptica SC/ST, IP 20 e IP67
- Para conectores de fibra óptica LC e IP 67

POF

- Para conectores de fibra óptica de polímero SC/ST, IP20 e IP67
- Para conectores SC/ST e IP67 para cable de fibra óptica, Profinet, móvil

Datos generales para pedido

Tipo	IE-CT-LC-GOF	Versión	
Código	9205330000	Herramienta para prensar, Conexión crimpada hexagonal	
GTIN (EAN)	4032248725465		
Cantidad	1 ST		