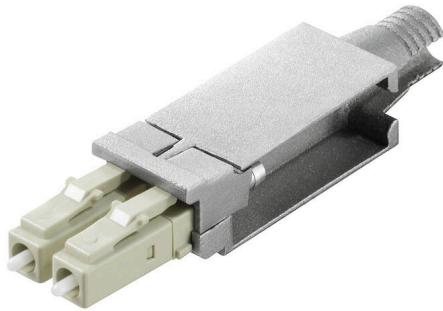


IE-PI-2LC-MM

Weidmüller Interface GmbH & Co. KG
Klingenbergstraße 26
D-32758 Detmold
Germany

www.weidmueller.com



Conectores de fibra óptica LC para conectores Var. 1 / 4 / 14

Datos generales para pedido

Versión	Conector LC, Conector macho 2 LC, Multimodo
Código	1962780000
Tipo	IE-PI-2LC-MM
GTIN (EAN)	4032248644865
Cantidad	10 Pieza
Disponible hasta	2025-04-08T00:00:00+02:00

IE-PI-2LC-MM

Weidmüller Interface GmbH & Co. KG
 Klingenbergstraße 26
 D-32758 Detmold
 Germany

www.weidmueller.com

Datos técnicos

Homologaciones

ROHS Conformidad

Dimensiones y pesos

Profundidad	59 mm	Profundidad (pulgadas)	2.3228 inch
Altura	10.3 mm	Altura (pulgadas)	0.4055 inch
Anchura	13.15 mm	Anchura (pulgadas)	0.5177 inch
Peso neto	15 g		

Temperaturas

Temperatura de almacenamiento	Temperatura de servicio	-40 °C...70 °C
Temperatura de colocación	Humedad	0...85 % de humedad rel.

Conformidad medioambiental del producto

Estado de cumplimiento de la directiva RoHS	Conforme con exención
Exención RoHS (si procede/conocida)	6c
REACH SVHC	Lead 7439-92-1
SCIP	67cf1078-beca-4687-860b-dc475a6ec24a

Datos generales

Descripción del artículo	Conector macho 2 LC, Multimodo	Color	otros
Material capotas	Fundición inyectada de cinc PBT	Humedad	0...85 % de humedad rel.
Tipo de protección	IP67 con carcasa	Ciclos de enchufado	1000
Composición	Conectores macho y conectores para base de las variantes 1, 4 y 14.	Tipo de fibra	Multimodo
Atenuación por inserción	≤ 0,4 dB	Conexión 1	LC
Conexión 2	Conex. crimpada	Pérdida de retorno	≥ 30 dB
Material manguito	Zirconia		

Normas generales

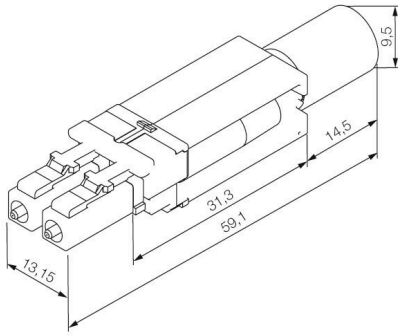
Conector norma IEC 61754-20

Clasificaciones

ETIM 8.0	EC001122	ETIM 9.0	EC001122
ETIM 10.0	EC001122	ECLASS 14.0	19-17-01-22
ECLASS 15.0	19-17-01-22		

Dibujos

Dibujo acotado



IE-PI-2LC-MM

Weidmüller Interface GmbH & Co. KG
Klingenbergstraße 26
D-32758 Detmold
Germany

Accesorios

www.weidmueller.com

...para conectores de fibra óptica SC, ST y LC



GOF

- Para conectores de fibra óptica SC/ST, IP 20 e IP67
- Para conectores de fibra óptica LC e IP 67

POF

- Para conectores de fibra óptica de polímero SC/ST, IP20 e IP67
- Para conectores SC/ST e IP67 para cable de fibra óptica, Profinet, móvil

Datos generales para pedido

Tipo	IE-CT-LC-GOF	Versión	
Código	9205330000	Herramienta para prensar, Conexión crimpada hexagonal	
GTIN (EAN)	4032248725465		
Cantidad	1 ST		