

## BLZP 5.00HC/07/90F SN OR BX

**Weidmüller Interface GmbH & Co. KG**  
 Klingenbergstraße 26  
 D-32758 Detmold  
 Germany

www.weidmuller.com

### Imagen de producto



Conectores hembra con conexión brida-tornillo para conexión de conductores con dirección de salida recta (90° o 270°). Los conectores hembra ofrecen espacio para la señalización y se pueden codificar. Sujetado mediante sujeción lateral o pasador de desbloqueo. Disponen también de un tornillo positivo/negativo integrado, protección contra inserción incorrecta del cable y se suministran con bridas-tornillo abiertas. HC = Alta intensidad

### Datos generales para pedido

|                                      |   |
|--------------------------------------|---|
| Versión                              | Conector para placa c.i., enchufe hembra, 5.00 mm, Número de polos: 7, 90°, Conexión brida-tornillo, Sección de embornado, máx. : 4 mm², Caja |
| Código                               | <a href="#">1959470000</a>  |
| Tipo                                 | BLZP 5.00HC/07/90F SN OR BX   |
| GTIN (EAN)                           | 4032248638307   |
| Cantidad                             | 36 Pieza  |
| Valores característicos del producto | IEC: 400 V / 23 A / 0.2 - 4 mm²<br>UL: 300 V / 20 A / AWG 26 - AWG 12   |
| Embalaje                             | Caja  |

## BLZP 5.00HC/07/90F SN OR BX

**Weidmüller Interface GmbH & Co. KG**  
 Klingenbergstraße 26  
 D-32758 Detmold  
 Germany

www.weidmueller.com

## Datos técnicos

### Homologaciones

Homologaciones



|                               |                              |
|-------------------------------|------------------------------|
| ROHS                          | Conformidad                  |
| UL File Number Search         | <a href="#">Sitio web UL</a> |
| Núm. de certificación (cURus) | E60693                       |

### Dimensiones y pesos

|             |         |                        |             |
|-------------|---------|------------------------|-------------|
| Profundidad | 27.1 mm | Profundidad (pulgadas) | 1.0669 inch |
| Altura      | 14.1 mm | Altura (pulgadas)      | 0.5551 inch |
| Anchura     | 45 mm   | Anchura (pulgadas)     | 1.7716 inch |
| Peso neto   | 13.96 g |                        |             |

### Conformidad medioambiental del producto

|   |                                       |                  |  |
|---|---------------------------------------|------------------|--|
| Estado de cumplimiento de la directiva RoHS | Conforme sin exención                 |                  |  |
| REACH SVHC                                  | Sin SVHC por encima del 0,1 % en peso |                  |  |
| Huella de carbono del producto              | Desde la cuna hasta la puerta         | 0,289 kg CO2 eq. |  |

### Parámetros del sistema

|  |  |                       |                            |
|--|--|-----------------------|----------------------------|
| Familia del producto                           | OMNIMATE Signal - Serie BL/SL 5.00     |                       |                            |
| Tipo de conexión                               | Conexión de campo                      |                       |                            |
| Técnica de conexión de conductores             | Conexión brida-tornillo                |                       |                            |
| Paso en mm (P)                                 | 5.00 mm                                |                       |                            |
| Paso en pulgadas (P)                           | 0.197 "                                |                       |                            |
| Dirección de salida de conductor               | 90°                                    |                       |                            |
| Número de polos                                | 7                                      |                       |                            |
| L1 en mm                                       | 30.00 mm                               |                       |                            |
| L1 en pulgadas                                 | 1.182 "                                |                       |                            |
| Número de series                               | 1                                      |                       |                            |
| Número de filas de polos                       | 1                                      |                       |                            |
| Sección nominal                                | 4 mm <sup>2</sup>                      |                       |                            |
| Protección contra contacto según DIN VDE 57106 | protección de dedos                    |                       |                            |
| Protección contra contacto según DIN VDE 0470  | IP 20 insertado / IP 10 no insertado   |                       |                            |
| Tipo de protección                             | IP20                                   |                       |                            |
| Resistencia de paso                            | ≤5 mΩ                                  |                       |                            |
| Codificable                                    | Sí                                     |                       |                            |
| Longitud de desaislado                         | 7 mm                                   |                       |                            |
| Tornillo de apriete                            | M 2,5                                  |                       |                            |
| Punta de destornillador                        | 0,6 x 3,5, PH 1, PZ 1                  |                       |                            |
| Punta de destornillador normativa              | DIN 5264, ISO 8764/2-PH, ISO 8764/2-PZ |                       |                            |
| Ciclos de enchufado                            | 25                                     |                       |                            |
| Fuerza de inserción/polo, máx.                 | 10 N                                   |                       |                            |
| Fuerza de extracción/polo, máx.                | 9 N                                    |                       |                            |
| Par de apriete                                 | Tipo de par                            | Conexión de conductor |                            |
|  | Información de aplicación              | Par de apriete        | mín. 0.4 Nm<br>máx. 0.5 Nm |
|  |  | Tipo de par           | Sujeción lateral           |
|  | Información de aplicación              | Par de apriete        | mín. 0.2 Nm                |

## BLZP 5.00HC/07/90F SN OR BX

**Weidmüller Interface GmbH & Co. KG**  
 Klingenbergstraße 26  
 D-32758 Detmold  
 Germany

www.weidmueller.com

## Datos técnicos

máx. 0.25 Nm

### Datos del material

|   |                            |                                     |          |
|---|----------------------------|-------------------------------------|----------|
| Material de contacto                          | Aleación de Cu             | Color                               | naranja  |
| Material de contacto                          | Aleación de Cu             | Grupo de materiales aislantes       | IIIa     |
| Estructura de capas del contacto del conector | 4...8 µm Sn hot-dip tinned | Resistencia del aislamiento         | ≥ 108 Ω  |
| Temperatura de almacenamiento, max.           | 70 °C                      | Grado inflamabilidad según UL 94    | V-0      |
| Temperatura de servicio, max.                 | 100 °C                     | Superficie de contacto              | estañado |
| Gama de temperatura, montaje, max.            | 100 °C                     | Temperatura de almacenamiento, min. | -40 °C   |
|   |                            | Temperatura de servicio, min.       | -50 °C   |
|   |                            | Gama de temperatura, montaje, min.  | -25 °C   |

### Conductores aptos para conexión

|   |                      |
|---|----------------------|
| Sección de embornado, mín.                                  | 0.13 mm <sup>2</sup> |
| Sección de embornado, máx.                                  | 4 mm <sup>2</sup>    |
| Sección de conexión del conductor AWG, mín.                 | AWG 30               |
| Sección de conexión del conductor AWG, máx.                 | AWG 12               |
| Rígido, mín. H05(07) V-U                                    | 0.2 mm <sup>2</sup>  |
| Rígido, máx. H05(07) V-U                                    | 4 mm <sup>2</sup>    |
| Flexible, mín. H05(07) V-K                                  | 0.2 mm <sup>2</sup>  |
| Flexible, máx. H05(07) V-K                                  | 4 mm <sup>2</sup>    |
| con term. tub. con aislamiento DIN 46 228/4, mín.           | 0.2 mm <sup>2</sup>  |
| con term. tub. con aislamiento DIN 46 228/4, máx.           | 2.5 mm <sup>2</sup>  |
| con terminal tubular, DIN 46228 pt 1, mín.                  | 0.2 mm <sup>2</sup>  |
| con terminal tubular según DIN 46 228/1, máx.               | 4 mm <sup>2</sup>    |
| Calibre macho de conformidad con la norma EN 60999 a x b; ø | 2,8 mm x 2,4 mm      |

|                                   |                                   |                              |                        |
|-----------------------------------|-----------------------------------|------------------------------|------------------------|
| Conductor embornable              | Sección de conexión del conductor | Tipo                         | conductor fino         |
|                                   |                                   | nominal                      | 0.5 mm <sup>2</sup>    |
| Terminal tubular                  |                                   | Longitud de desaislado       | nominal 6 mm           |
|                                   |                                   | Terminal tubular recomendado | <a href="#">H0,5/6</a> |
|                                   |                                   |                              |                        |
| Sección de conexión del conductor | Tipo                              | conductor fino               |                        |
|                                   | nominal                           | 1 mm <sup>2</sup>            |                        |
| Terminal tubular                  |                                   | Longitud de desaislado       | nominal 6 mm           |
|                                   |                                   | Terminal tubular recomendado | <a href="#">H1.0/6</a> |
|                                   |                                   |                              |                        |
| Sección de conexión del conductor | Tipo                              | conductor fino               |                        |
|                                   | nominal                           | 1.5 mm <sup>2</sup>          |                        |
| Terminal tubular                  |                                   | Longitud de desaislado       | nominal 7 mm           |
|                                   |                                   | Terminal tubular recomendado | <a href="#">H1.5/7</a> |
|                                   |                                   |                              |                        |
| Sección de conexión del conductor | Tipo                              | conductor fino               |                        |
|                                   | nominal                           | 2.5 mm <sup>2</sup>          |                        |
| Terminal tubular                  |                                   | Longitud de desaislado       | nominal 7 mm           |
|                                   |                                   | Terminal tubular recomendado | <a href="#">H2.5/7</a> |
|                                   |                                   |                              |                        |
| Sección de conexión del conductor | Tipo                              | conductor fino               |                        |
|                                   | nominal                           | 0.75 mm <sup>2</sup>         |                        |

## BLZP 5.00HC/07/90F SN OR BX

**Weidmüller Interface GmbH & Co. KG**  
 Klingenbergstraße 26  
 D-32758 Detmold  
 Germany

www.weidmueller.com

## Datos técnicos

|                     |   |                                |                         |
|---------------------|---|--------------------------------|-------------------------|
|                     | Terminal tubular  | Longitud de desaislado nominal | 6 mm                    |
|                     |   | Terminal tubular recomendado   | <a href="#">HO,75/6</a> |
| Texto de referencia | El diámetro exterior de la abrazadera de plástico no debe ser superior al paso (P), La longitud de los terminales tubulares se debe elegir en función del producto y de la tensión nominal. |                                |                         |

### Datos nominales conformes a IEC

|  |                        |   |                  |
|--|------------------------|---|------------------|
| testado según la norma   | IEC 60664-1, IEC 61984 | Corriente nominal, número de polos mín.23 A (Tu=20 °C)                |                  |
| Corriente nominal, número de polos máx. (Tu=20 °C)                                   | 18 A                   | Corriente nominal, número de polos mín.21 A (Tu=40 °C)                |                  |
| Corriente nominal, número de polos máx. (Tu=40 °C)                                   | 16 A                   | Tensión nominal con categoría de sobretensión/grado de polución II/2  | 400 V            |
| Tensión nominal con categoría de sobretensión/grado de polución III/2                | 320 V                  | Tensión nominal con categoría de sobretensión/grado de polución III/3 | 250 V            |
| Tensión nominal con categoría de sobretensión/grado de polución II/2                 | 4 kV                   | Tensión nominal con categoría de sobretensión/grado de polución III/2 | 4 kV             |
| Sobretensión de choque nominal con categoría de sobretensión/grado de polución III/3 | 4 kV                   | Resistencia a corrientes de corta duración                            | 3 x 1s mit 120 A |

### Datos nominales según CSA

|   |        |   |  |
|---|--------|---|--|
| Instituto (CSA)                             | CSA    | Núm. de certificación (CSA)                 | 200039-1121690   |
| Tensión nominal (Use Group B / CSA)         | 300 V  | Tensión nominal (Use Group C / CSA)         | 50 V   |
| Tensión nominal (Use group D / CSA)         | 300 V  | Intensidad nominal (Use Group B / CSA)      | 20 A   |
| Intensidad nominal (Use Group D / CSA)      | 20 A   | Sección de conexión del conductor AWG, mín. | AWG 30   |
| Sección de conexión del conductor AWG, máx. | AWG 12 | Referencia para valores de homologación     | Las especificaciones son valores máximos; para más información, ver certificado de homologación. |

### Datos nominales según UL 1059

|   |  |   |        |
|---|--|---|--------|
| Instituto (cURus)                           | CURUS  | Núm. de certificación (cURus)               | E60693 |
| Tensión nominal (Use Group B / UL 1059)     | 300 V  | Tensión nominal (Use Group D / UL 1059)     | 300 V  |
| Intensidad nominal (Use Group B / UL 1059)  | 20 A   | Intensidad nominal (Use Group D / UL 1059)  | 10 A   |
| Sección de conexión del conductor AWG, mín. | AWG 26   | Sección de conexión del conductor AWG, máx. | AWG 12 |
| Referencia para valores de homologación     | Las especificaciones son valores máximos; para más información, ver certificado de homologación. |   |        |

### Embalaje

|             |           |                 |           |
|-------------|-----------|-----------------|-----------|
| Embalaje    | Caja      | Longitud de VPE | 349.00 mm |
| Anchura VPE | 135.00 mm | Altura de VPE   | 32.00 mm  |

### Indicación importante

|                     |  |
|---------------------|--|
| Conformidad con IPC | Conformidad: Los productos se diseñan, fabrican y entregan de conformidad con los estándares y normas reconocidas internacionalmente, y cumplen con las características especificadas en la hoja técnica o, según el producto, con las características decorativas de conformidad con la norma IPC-A-610 "Clase 2". Cualquier demanda sobre los productos se puede evaluar bajo solicitud. |
| Notas               | <ul style="list-style-type: none"> <li>Additional variants on request</li> </ul>   |

## BLZP 5.00HC/07/90F SN OR BX

**Weidmüller Interface GmbH & Co. KG**  
Klingenbergstraße 26  
D-32758 Detmold  
Germany

[www.weidmueller.com](http://www.weidmueller.com)

## Datos técnicos

- Gold-plated contact surfaces on request
- Rated current related to rated cross-section & min. No. of poles.
- Wire end ferrule without plastic collar to DIN 46228/1
- Wire end ferrule with plastic collar to DIN 46228/4
- P on drawing = pitch
- Rated data refer only to the component itself. Clearance and creepage distances to other components are to be designed in accordance with the relevant application standards.
- In accordance with IEC 61984, OMNIMATE-connectors are connectors without breaking capacity (COC). During designated use, connectors are not allowed to be engaged or disengaged when live or under load
- Long term storage of the product with average temperature of 50 °C and maximum humidity 70%, 36 months

## Clasificaciones

|             |             |             |             |
|-------------|-------------|-------------|-------------|
| ETIM 8.0    | EC002638    | ETIM 9.0    | EC002638    |
| ETIM 10.0   | EC002638    | ECLASS 14.0 | 27-46-02-02 |
| ECLASS 15.0 | 27-46-02-02 |             |             |

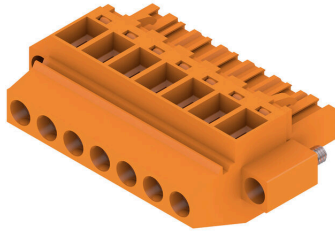
BLZP 5.00HC/07/90F SN OR BX

Weidmüller Interface GmbH & Co. KG  
Klingenbergstraße 26  
D-32758 Detmold  
Germany

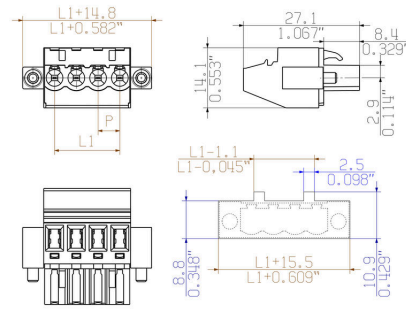
Dibujos

www.weidmueller.com

Imagen de producto



Dimensional drawing



MIN. FRONT PLATE CUT-OUT

## BLZP 5.00HC/07/90F SN OR BX

**Weidmüller Interface GmbH & Co. KG**  
 Klingenbergstraße 26  
 D-32758 Detmold  
 Germany

www.weidmueller.com

## Accesorios

### Elementos de codificación



Unir solamente aquello que no se debe separar: la conexión correcta en el lugar adecuado. Los elementos de codificación y los dispositivos de bloqueo asignan claramente los elementos de conexión durante el proceso de fabricación y en funcionamiento. Los elementos de codificación y los dispositivos de bloqueo se insertan antes del montaje o durante la fase de confección del cable. Una alternativa de Weidmüller: seleccionar con la aplicación de configuración una variante personalizada y recibirla ya precodificada. De esta forma se evitan errores en la dotación de la placa de circuito impreso, así como conexiones incorrectas de los elementos. Ventajas: se suprime el proceso de localización de fallos en la fase de producción y se evitan errores de manejo por parte de los usuarios.

### Datos generales para pedido

|            |                            |   |
|------------|----------------------------|---|
| Tipo       | BLZ/SL KO OR BX            | Versión   |
| Código     | <a href="#">1573010000</a> | Conector para placa c.i., Accesorios, Elemento de codificación, naranja, Número de polos: 1 |
| GTIN (EAN) | 4008190048396              |   |
| Cantidad   | 100 ST                     |   |
| Tipo       | BLZ/SL KO BK BX            | Versión   |
| Código     | <a href="#">1545710000</a> | Conector para placa c.i., Accesorios, Elemento de codificación, negro, Número de polos: 1   |
| GTIN (EAN) | 4008190087142              |   |
| Cantidad   | 50 ST                      |   |

### Destornillador de pala plana



Destornillador para tornillos de cabeza ranurada con cuña redonda, SD DIN 5265, ISO 2380/2, accionamiento según DIN 5264, ISO 2380/1, punta de cromo superior, mango blando SoftFinish

### Datos generales para pedido

|            |                            |  |
|------------|----------------------------|--|
| Tipo       | SDS 0.6X3.5X100            | Versión  |
| Código     | <a href="#">2749340000</a> | Destornillador, Anchura de caña (B): 3.5 mm, Longitud de caña: 100 mm, Solidez de caña (A): 0.6 mm |
| GTIN (EAN) | 4050118895568              |  |
| Cantidad   | 1 ST                       |  |
| Tipo       | SDIS 0.6X3.5X100           | Versión  |
| Código     | <a href="#">2749810000</a> | Destornillador, Anchura de caña (B): 3.5 mm, Longitud de caña: 100 mm, Solidez de caña (A): 0.6 mm |
| GTIN (EAN) | 4050118897012              |  |
| Cantidad   | 1 ST                       |  |

## BLZP 5.00HC/07/90F SN OR BX

**Weidmüller Interface GmbH & Co. KG**  
Klingenbergstraße 26  
D-32758 Detmold  
Germany

www.weidmueller.com

## Accesorios

### Destornillador de estrella, tipo Phillips



Destornillador para tornillos de estrella, tipo Phillips, SDK PH DIN 5262, ISO 8764/2- PH, accionamiento según ISO 8764- PH, punta cromo superior, mango blando SoftFinish

#### Datos generales para pedido

|            |                            |   |  |
|------------|----------------------------|---|--|
| Tipo       | SDK PH1 X 80               | Versión   |  |
| Código     | <a href="#">2749410000</a> | Destornillador, Anchura de caña (B): 4.5 mm, 80 mm, Solidez de caña |  |
| GTIN (EAN) | 4050118895636              | (A): 1  |  |
| Cantidad   | 1 ST                       |   |  |

### Destornillador para tornillos de estrella tipo Posidriv



Destornillador para tornillos de estrella, Tipo Pozidriv SDK PZ DIN 5262, ISO 8764/2-PZ, accionamiento según ISO 8764-PZ, punta cromo superior, mango blando SoftFinish

#### Datos generales para pedido

|            |                            |   |  |
|------------|----------------------------|---|--|
| Tipo       | SDK PZ1 X 80               | Versión   |  |
| Código     | <a href="#">2749440000</a> | Destornillador, Anchura de caña (B): 14.5 mm, 80 mm, Solidez de caña (A): 1 |  |
| GTIN (EAN) | 4050118895667              |   |  |
| Cantidad   | 1 ST                       |   |  |

## BLZP 5.00HC/07/90F SN OR BX

**Weidmüller Interface GmbH & Co. KG**  
 Klingenbergstraße 26  
 D-32758 Detmold  
 Germany

www.weidmueller.com

## Contrapiezas

### SL-SMT 5.00HC/180LF Box



Conector macho resistente a altas temperaturas, embalado en caja o cinta. En cinta, con pin de soldadura de 1,5 mm, optimizado para el montaje automático. Pin de soldadura de 3,2 mm, indicado para soldadura reflow y por ola. Los conectores macho disponen de espacio para señalización y se pueden codificar. HC = Alta intensidad

#### Datos generales para pedido

|            |                            |   |  |
|------------|----------------------------|---|--|
| Tipo       | SL-SMT 5.00HC/07/180LF ... | Versión   |  |
| Código     | <a href="#">1841440000</a> | Conector para placa c.i., Conector macho, Brida para soldar, Conexión por soldadura THT/THR, 5.00 mm, Número de polos: 7, 180°, |  |
| GTIN (EAN) | 4032248352340              | Longitud del terminal de soldadura (l): 3.2 mm, estañado, negro, Caja   |  |
| Cantidad   | 42 ST                      |   |  |

### SL-SMT 5.00HC/90LF Box



Conector macho resistente a altas temperaturas, embalado en caja o cinta. En cinta, con pin de soldadura de 1,5 mm, optimizado para el montaje automático. Pin de soldadura de 3,2 mm, indicado para soldadura reflow y por ola. Los conectores macho disponen de espacio para señalización y se pueden codificar. HC = Alta intensidad

#### Datos generales para pedido

|            |                            |  |  |
|------------|----------------------------|--|--|
| Tipo       | SL-SMT 5.00HC/07/90LF 3... | Versión  |  |
| Código     | <a href="#">1840400000</a> | Conector para placa c.i., Conector macho, Brida para soldar, Conexión por soldadura THT/THR, 5.00 mm, Número de polos: 7, 90°, Longitud del terminal de soldadura (l): 3.2 mm, estañado, negro, Caja |  |
| GTIN (EAN) | 4032248351244              |  |  |
| Cantidad   | 42 ST                      |  |  |