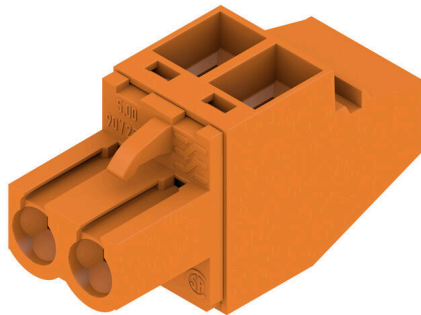


BLZP 5.00HC/02/90 SN OR BX

Weidmüller Interface GmbH & Co. KG
 Klingenbergstraße 26
 D-32758 Detmold
 Germany

www.weidmuller.com

Imagen de producto



Conectores hembra con conexión brida-tornillo para conexión de conductores con dirección de salida recta (90° o 270°). Los conectores hembra ofrecen espacio para la señalización y se pueden codificar. Sujetado mediante sujeción lateral o pasador de desbloqueo. Disponen también de un tornillo positivo/negativo integrado, protección contra inserción incorrecta del cable y se suministran con bridas-tornillo abiertas. HC = Alta intensidad

Datos generales para pedido

Versión	Conector para placa c.i., enchufe hembra, 5.00 mm, Número de polos: 2, 90°, Conexión brida-tornillo, Sección de embornado, máx. : 4 mm², Caja
Código	1958300000
Tipo	BLZP 5.00HC/02/90 SN OR BX
GTIN (EAN)	4032248637164
Cantidad	180 Pieza
Valores característicos del producto	IEC: 400 V / 23 A / 0.2 - 4 mm² UL: 300 V / 20 A / AWG 26 - AWG 12
Embalaje	Caja

BLZP 5.00HC/02/90 SN OR BX

Weidmüller Interface GmbH & Co. KG
 Klingenbergstraße 26
 D-32758 Detmold
 Germany

www.weidmueller.com

Datos técnicos

Homologaciones

Homologaciones



ROHS	Conformidad
UL File Number Search	Sitio web UL
Núm. de certificación (cURus)	E60693

Dimensiones y pesos

Profundidad	27.2 mm	Profundidad (pulgadas)	1.0709 inch
Altura	14.1 mm	Altura (pulgadas)	0.5551 inch
Anchura	10 mm	Anchura (pulgadas)	0.3937 inch
Peso neto	3.75 g		

Conformidad medioambiental del producto

Estado de cumplimiento de la directiva RoHS	Conforme sin exención		
REACH SVHC	Sin SVHC por encima del 0,1 % en peso		
Huella de carbono del producto	Desde la cuna hasta la puerta	0,14 kg CO2 eq.	

Parámetros del sistema

Familia del producto	OMNIMATE Signal - Serie BL/SL 5.00					
Tipo de conexión	Conexión de campo					
Técnica de conexión de conductores	Conexión brida-tornillo					
Paso en mm (P)	5.00 mm					
Paso en pulgadas (P)	0.197 "					
Dirección de salida de conductor	90°					
Número de polos	2					
L1 en mm	5.00 mm					
L1 en pulgadas	0.197 "					
Número de series	1					
Número de filas de polos	1					
Sección nominal	4 mm ²					
Protección contra contacto según DIN VDE 57106	protección de dedos					
Protección contra contacto según DIN VDE 0470	IP 20 insertado / IP 10 no insertado					
Tipo de protección	IP20					
Resistencia de paso	≤5 mΩ					
Codificable	Sí					
Longitud de desaislado	7 mm					
Tornillo de apriete	M 2,5					
Punta de destornillador	0,6 x 3,5, PH 1, PZ 1					
Punta de destornillador normativa	DIN 5264, ISO 8764/2-PH, ISO 8764/2-PZ					
Ciclos de enchufado	25					
Fuerza de inserción/polo, máx.	10 N					
Fuerza de extracción/polo, máx.	9 N					
Par de apriete	Tipo de par	Conexión de conductor				
	Información de aplicación	Par de apriete	<table border="1"> <tr> <td>mín.</td> <td>0.4 Nm</td> </tr> <tr> <td>máx.</td> <td>0.5 Nm</td> </tr> </table>	mín.	0.4 Nm	máx.
mín.	0.4 Nm					
máx.	0.5 Nm					

BLZP 5.00HC/02/90 SN OR BX

Weidmüller Interface GmbH & Co. KG
 Klingenbergstraße 26
 D-32758 Detmold
 Germany

www.weidmueller.com

Datos técnicos

Datos del material

Material	PBT	Color	naranja
Carta de colores (similar)	RAL 2000	Grupo de materiales aislantes	Illa
Índice de resistencia al encaminamiento eléctrico (CTI)	≥ 200	Resistencia del aislamiento	≥ 108 Ω
Moisture Level (MSL)		Grado inflamabilidad según UL 94	V-0
Material de contacto	Aleación de Cu	Superficie de contacto	estañado
Estructura de capas del contacto del conector	4...8 µm Sn hot-dip tinned	Temperatura de almacenamiento, min.	-40 °C
Temperatura de almacenamiento, max.	70 °C	Temperatura de servicio, min.	-50 °C
Temperatura de servicio, max.	100 °C	Gama de temperatura, montaje, min.	-25 °C
Gama de temperatura, montaje, max.	100 °C		

Conductores aptos para conexión

Sección de embornado, mín.	0.13 mm ²
Sección de embornado, máx.	4 mm ²
Sección de conexión del conductor AWG, min.	AWG 30
Sección de conexión del conductor AWG, máx.	AWG 12
Rígido, mín. H05(07) V-U	0.2 mm ²
Rígido, máx. H05(07) V-U	4 mm ²
Flexible, mín. H05(07) V-K	0.2 mm ²
Flexible, máx. H05(07) V-K	4 mm ²
con term. tub. con aislamiento DIN 46 228/4, mín.	0.2 mm ²
con term. tub. con aislamiento DIN 46 228/4, máx.	2.5 mm ²
con terminal tubular, DIN 46228 pt 1, mín.	0.2 mm ²
con terminal tubular según DIN 46 228/1, máx.	4 mm ²
Calibre macho de conformidad con la norma EN 60999 a x b; ø	2,8 mm x 2,4 mm

Conductor embornable	Sección de conexión del conductor	Tipo	conductor fino
		nominal	0.5 mm ²
Terminal tubular	Terminal tubular recomendado	Longitud de desaislado	nominal 6 mm
			H0,5/6
Sección de conexión del conductor	Terminal tubular	Tipo	conductor fino
		nominal	1 mm ²
Terminal tubular	Terminal tubular recomendado	Longitud de desaislado	nominal 6 mm
			H1,0/6
Sección de conexión del conductor	Terminal tubular	Tipo	conductor fino
		nominal	1.5 mm ²
Terminal tubular	Terminal tubular recomendado	Longitud de desaislado	nominal 7 mm
			H1,5/7
Sección de conexión del conductor	Terminal tubular	Tipo	conductor fino
		nominal	2.5 mm ²
Terminal tubular	Terminal tubular recomendado	Longitud de desaislado	nominal 7 mm
			H2,5/7
Sección de conexión del conductor	Terminal tubular	Tipo	conductor fino
		nominal	0.75 mm ²
Terminal tubular	Terminal tubular recomendado	Longitud de desaislado	nominal 6 mm

BLZP 5.00HC/02/90 SN OR BX

Weidmüller Interface GmbH & Co. KG
 Klingenbergstraße 26
 D-32758 Detmold
 Germany

www.weidmueller.com

Datos técnicos

Terminal tubular recomendado [HO.75/6](#)

Texto de referencia El diámetro exterior de la abrazadera de plástico no debe ser superior al paso (P). La longitud de los terminales tubulares se debe elegir en función del producto y de la tensión nominal.

Datos nominales conformes a IEC

testado según la norma	IEC 60664-1, IEC 61984	Corriente nominal, número de polos mín.23 A (Tu=20 °C)	
Corriente nominal, número de polos máx. (Tu=20 °C)	18 A	Corriente nominal, número de polos mín.21 A (Tu=40 °C)	
Corriente nominal, número de polos máx. (Tu=40 °C)	16 A	Tensión nominal con categoría de sobretensión/grado de polución II/2	400 V
Tensión nominal con categoría de sobretensión/grado de polución III/2	320 V	Tensión nominal con categoría de sobretensión/grado de polución III/3	250 V
Tensión nominal con categoría de sobretensión/grado de polución II/2	4 kV	Tensión nominal con categoría de sobretensión/grado de polución III/2	4 kV
Sobretensión de choque nominal con categoría de sobretensión/grado de polución III/3	4 kV	Resistencia a corrientes de corta duración	3 x 1s mit 120 A

Datos nominales según CSA

Instituto (CSA)	CSA	Núm. de certificación (CSA)	200039-1121690
Tensión nominal (Use Group B / CSA)	300 V	Tensión nominal (Use Group C / CSA)	50 V
Tensión nominal (Use group D / CSA)	300 V	Intensidad nominal (Use Group B / CSA)	20 A
Intensidad nominal (Use Group D / CSA)	20 A	Sección de conexión del conductor AWG, mín.	AWG 30
Sección de conexión del conductor AWG, máx.	AWG 12	Referencia para valores de homologación	Las especificaciones son valores máximos; para más información, ver certificado de homologación.

Datos nominales según UL 1059

Instituto (cURus)	CURUS	Núm. de certificación (cURus)	E60693
Tensión nominal (Use Group B / UL 1059)	300 V	Tensión nominal (Use Group D / UL 1059)	300 V
Intensidad nominal (Use Group B / UL 1059)	20 A	Intensidad nominal (Use Group D / UL 1059)	10 A
Sección de conexión del conductor AWG, mín.	AWG 26	Sección de conexión del conductor AWG, máx.	AWG 12
Referencia para valores de homologación	Las especificaciones son valores máximos; para más información, ver certificado de homologación.		

Embalaje

Embalaje	Caja	Longitud de VPE	350.00 mm
Anchura VPE	135.00 mm	Altura de VPE	30.00 mm

Indicación importante

Conformidad con IPC	Conformidad: Los productos se diseñan, fabrican y entregan de conformidad con los estándares y normas reconocidas internacionalmente, y cumplen con las características especificadas en la hoja técnica o, según el producto, con las características decorativas de conformidad con la norma IPC-A-610 "Clase 2". Cualquier demanda sobre los productos se puede evaluar bajo solicitud.
Notas	<ul style="list-style-type: none"> • Additional variants on request • Gold-plated contact surfaces on request

BLZP 5.00HC/02/90 SN OR BX

Weidmüller Interface GmbH & Co. KG
Klingenbergstraße 26
D-32758 Detmold
Germany

www.weidmueller.com

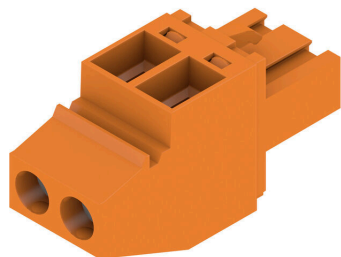
Datos técnicos

- Rated current related to rated cross-section & min. No. of poles.
- Wire end ferrule without plastic collar to DIN 46228/1
- Wire end ferrule with plastic collar to DIN 46228/4
- P on drawing = pitch
- Rated data refer only to the component itself. Clearance and creepage distances to other components are to be designed in accordance with the relevant application standards.
- In accordance with IEC 61984, OMNIMATE-connectors are connectors without breaking capacity (COC). During designated use, connectors are not allowed to be engaged or disengaged when live or under load
- Long term storage of the product with average temperature of 50 °C and maximum humidity 70%, 36 months

Clasificaciones

ETIM 8.0	EC002638	ETIM 9.0	EC002638
ETIM 10.0	EC002638	ECLASS 14.0	27-46-02-02
ECLASS 15.0	27-46-02-02		

Imagen de producto



Dimensional drawing



BLZP 5.00HC/02/90 SN OR BX

Weidmüller Interface GmbH & Co. KG
 Klingenbergstraße 26
 D-32758 Detmold
 Germany

www.weidmueller.com

Accesorios

Elementos de codificación



Unir solamente aquello que no se debe separar: la conexión correcta en el lugar adecuado. Los elementos de codificación y los dispositivos de bloqueo asignan claramente los elementos de conexión durante el proceso de fabricación y en funcionamiento. Los elementos de codificación y los dispositivos de bloqueo se insertan antes del montaje o durante la fase de confección del cable. Una alternativa de Weidmüller: seleccionar con la aplicación de configuración una variante personalizada y recibirla ya precodificada. De esta forma se evitan errores en la dotación de la placa de circuito impreso, así como conexiones incorrectas de los elementos. Ventajas: se suprime el proceso de localización de fallos en la fase de producción y se evitan errores de manejo por parte de los usuarios.

Datos generales para pedido

Tipo	BLZ/SL KO OR BX	Versión	
Código	1573010000	Conector para placa c.i., Accesorios, Elemento de codificación, naranja, Número de polos: 1	
GTIN (EAN)	4008190048396		
Cantidad	100 ST		
Tipo	BLZ/SL KO BK BX	Versión	
Código	1545710000	Conector para placa c.i., Accesorios, Elemento de codificación, negro, Número de polos: 1	
GTIN (EAN)	4008190087142		
Cantidad	50 ST		

Destornillador de pala plana



Destornillador para tornillos de cabeza ranurada con cuña redonda, SD DIN 5265, ISO 2380/2, accionamiento según DIN 5264, ISO 2380/1, punta de cromo superior, mango blando SoftFinish

Datos generales para pedido

Tipo	SDS 0.6X3.5X100	Versión	
Código	2749340000	Destornillador, Anchura de caña (B): 3.5 mm, Longitud de caña: 100 mm, Solidez de caña (A): 0.6 mm	
GTIN (EAN)	4050118895568		
Cantidad	1 ST		
Tipo	SDIS 0.6X3.5X100	Versión	
Código	2749810000	Destornillador, Anchura de caña (B): 3.5 mm, Longitud de caña: 100 mm, Solidez de caña (A): 0.6 mm	
GTIN (EAN)	4050118897012		
Cantidad	1 ST		

BLZP 5.00HC/02/90 SN OR BX

Weidmüller Interface GmbH & Co. KG
Klingenbergstraße 26
D-32758 Detmold
Germany

www.weidmueller.com

Accesorios

Destornillador de estrella, tipo Phillips



Destornillador para tornillos de estrella, tipo Phillips, SDK PH DIN 5262, ISO 8764/2- PH, accionamiento según ISO 8764- PH, punta cromo superior, mango blando SoftFinish

Datos generales para pedido

Tipo	SDK PH1 X 80	Versión	
Código	2749410000	Destornillador, Anchura de caña (B): 4.5 mm, 80 mm, Solidez de caña	
GTIN (EAN)	4050118895636	(A): 1	
Cantidad	1 ST		

Destornillador para tornillos de estrella tipo Posidriv



Destornillador para tornillos de estrella, Tipo Pozidriv SDK PZ DIN 5262, ISO 8764/2-PZ, accionamiento según ISO 8764-PZ, punta cromo superior, mango blando SoftFinish

Datos generales para pedido

Tipo	SDK PZ1 X 80	Versión	
Código	2749440000	Destornillador, Anchura de caña (B): 14.5 mm, 80 mm, Solidez de caña (A): 1	
GTIN (EAN)	4050118895667		
Cantidad	1 ST		

BLZP 5.00HC/02/90 SN OR BX

Weidmüller Interface GmbH & Co. KG
 Klingenbergstraße 26
 D-32758 Detmold
 Germany

www.weidmueller.com

Contrapiezas

SL 5.00/135



Conectores macho con dirección de salida 135°. La longitud del terminal de soldadura está optimizada para la utilización de soldadura por ola. Los conectores macho ofrecen espacio para rotulación y se pueden codificar.

Datos generales para pedido

Tipo	SL 5.00/02/135 3.2SN OR...	Versión
Código	1630250000	Conector para placa c.i., Conector macho, abierto lateralmente,
GTIN (EAN)	4008190203672	Conexión por soldadura THT, 5.00 mm, Número de polos: 2, 135°,
Cantidad	100 ST	Longitud del terminal de soldadura (l): 3.2 mm, estañado, naranja, Caja

SL 5.00/135B



Conectores macho con dirección de salida 135°. La longitud del terminal de soldadura está optimizada para la utilización de soldadura por ola. Los conectores macho ofrecen espacio para rotulación y se pueden codificar.

Datos generales para pedido

Tipo	SL 5.00/02/135B 3.2SN O...	Versión
Código	1630480000	Conector para placa c.i., Conector macho, Colas de milano para
GTIN (EAN)	4008190203900	bloques de fijación, Conexión por soldadura THT, 5.00 mm, Número
Cantidad	100 ST	de polos: 2, 135°, Longitud del terminal de soldadura (l): 3.2 mm, estañado, naranja, Caja

SL 5.00/180



Conectores macho con dirección de salida recta. La longitud del terminal de soldadura está optimizada para la utilización de soldadura por ola. Los conectores macho ofrecen espacio para rotulación y se pueden codificar.

BLZP 5.00HC/02/90 SN OR BX

Weidmüller Interface GmbH & Co. KG
 Klingenbergstraße 26
 D-32758 Detmold
 Germany

www.weidmueller.com

Contrapiezas

Datos generales para pedido

Tipo	SL 5.00/02/180 3.2SN OR...	Versión
Código	1581320000	Conector para placa c.i., Conector macho, abierto lateralmente,
GTIN (EAN)	4008190180058	Conexión por soldadura THT, 5.00 mm, Número de polos: 2, 180°,
Cantidad	100 ST	Longitud del terminal de soldadura (l): 3.2 mm, estañado, naranja, Caja

SL 5.00/180B



Conectores macho con dirección de salida recta. La longitud del terminal de soldadura está optimizada para la utilización de soldadura por ola. Los conectores macho ofrecen espacio para rotulación y se pueden codificar.

Datos generales para pedido

Tipo	SL 5.00/02/180B 3.2SN O...	Versión
Código	1581780000	Conector para placa c.i., Conector macho, Colas de milano para
GTIN (EAN)	4008190048730	bloques de fijación, Conexión por soldadura THT, 5.00 mm, Número
Cantidad	100 ST	de polos: 2, 180°, Longitud del terminal de soldadura (l): 3.2 mm, estañado, naranja, Caja

SL 5.00/90



Conectores macho con dirección de salida 90°. La longitud del terminal de soldadura está optimizada para la utilización de soldadura por ola. Los conectores macho ofrecen espacio para rotulación y se pueden codificar.

Datos generales para pedido

Tipo	SL 5.00/02/90 3.2SN OR ...	Versión
Código	1571130000	Conector para placa c.i., Conector macho, abierto lateralmente,
GTIN (EAN)	4008190156121	Conexión por soldadura THT, 5.00 mm, Número de polos: 2, 90°,
Cantidad	100 ST	Longitud del terminal de soldadura (l): 3.2 mm, estañado, naranja, Caja
Tipo	SL 5.00/02/90 4.5SN BK ...	Versión
Código	1625990000	Conector para placa c.i., Conector macho, abierto lateralmente,
GTIN (EAN)	4008190197292	Conexión por soldadura THT, 5.00 mm, Número de polos: 2, 90°,
Cantidad	100 ST	Longitud del terminal de soldadura (l): 4.5 mm, estañado, negro, Caja

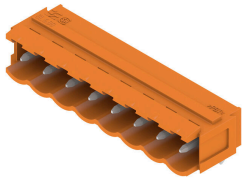
BLZP 5.00HC/02/90 SN OR BX

Weidmüller Interface GmbH & Co. KG
 Klingenbergstraße 26
 D-32758 Detmold
 Germany

Contrapiezas

www.weidmueller.com

SL 5.00/90B



Conectores macho con dirección de salida 90°. La longitud del terminal de soldadura está optimizada para la utilización de soldadura por ola. Los conectores macho ofrecen espacio para rotulación y se pueden codificar.

Datos generales para pedido

Tipo	SL 5.00/02/90B 3.2SN OR...	Versión
Código	1580860000	Conector para placa c.i., Conector macho, Colas de milano para bloques de fijación, Conexión por soldadura THT, 5.00 mm, Número de polos: 2, 90°, Longitud del terminal de soldadura (l): 3.2 mm, estañado, naranja, Caja
GTIN (EAN)	4008190054489	
Cantidad	100 ST	

SLD 5.00/180G



Conector macho de doble piso con cara enchufable paralela. La longitud del terminal de soldadura está optimizada para la utilización de soldadura por ola. Los conectores macho ofrecen espacio para rotulación y se pueden codificar.

Datos generales para pedido

Tipo	SLD 5.00/04/180G 3.2SN ...	Versión
Código	1614810000	Conector para placa c.i., Conector macho, cerrado lateralmente, Conexión por soldadura THT, 5.00 mm, Número de polos: 4, 180°, Longitud del terminal de soldadura (l): 3.2 mm, estañado, naranja, Caja
GTIN (EAN)	4008190038984	
Cantidad	50 ST	

SLD 5.00/90G



Conector macho de doble piso con cara enchufable paralela. La longitud del terminal de soldadura está optimizada para la utilización de soldadura por ola. Los conectores macho ofrecen espacio para rotulación y se pueden codificar.

BLZP 5.00HC/02/90 SN OR BX

Weidmüller Interface GmbH & Co. KG
 Klingenbergstraße 26
 D-32758 Detmold
 Germany

www.weidmueller.com

Contrapiezas

Datos generales para pedido

Tipo	SLD 5.00/04/90G 3.2 SN ...	Versión
Código	1614350000	Conector para placa c.i., Conector macho, cerrado lateralmente,
GTIN (EAN)	4008190028855	Conexión por soldadura THT, 5.00 mm, Número de polos: 4, 90°,
Cantidad	50 ST	Longitud del terminal de soldadura (l): 3.2 mm, estañado, naranja, Caja

SL-SMT 5.00HC/180 Box



Conector macho abierto, recto y resistente a altas temperaturas. Embalaje en caja o cinta. En cinta, con pin de soldadura de 1,5 mm, optimizado para el montaje automático. Pin de soldadura de 3,2 mm, indicado para soldadura reflow y por ola. Los conectores macho disponen de espacio para señalización y se pueden codificar. HC = Alta intensidad

Datos generales para pedido

Tipo	SL-SMT 5.00HC/02/180 1....	Versión
Código	1796480000	Conector para placa c.i., Conector macho, abierto lateralmente,
GTIN (EAN)	4032248237012	Conexión por soldadura THT/THR, 5.00 mm, Número de polos: 2,
Cantidad	100 ST	180°, Longitud del terminal de soldadura (l): 1.5 mm, estañado, negro, Caja
Tipo	SL-SMT 5.00HC/02/180 3....	Versión
Código	1840920000	Conector para placa c.i., Conector macho, abierto lateralmente,
GTIN (EAN)	4032248351817	Conexión por soldadura THT/THR, 5.00 mm, Número de polos: 2,
Cantidad	100 ST	180°, Longitud del terminal de soldadura (l): 3.2 mm, estañado, negro, Caja

SL-SMT 5.00HC/180 Tape



Conector macho abierto, recto y resistente a altas temperaturas. Embalaje en caja o cinta. En cinta, con pin de soldadura de 1,5 mm, optimizado para el montaje automático. Pin de soldadura de 3,2 mm, indicado para soldadura reflow y por ola. Los conectores macho disponen de espacio para señalización y se pueden codificar. HC = Alta intensidad

Datos generales para pedido

Tipo	SL-SMT 5.00HC/02/180 1....	Versión
Código	1797800000	Conector para placa c.i., Conector macho, abierto lateralmente,
GTIN (EAN)	4032248239801	Conexión por soldadura THT/THR, 5.00 mm, Número de polos: 2,
Cantidad	250 ST	180°, Longitud del terminal de soldadura (l): 1.5 mm, estañado, negro, Tape

BLZP 5.00HC/02/90 SN OR BX

Weidmüller Interface GmbH & Co. KG
 Klingenbergstraße 26
 D-32758 Detmold
 Germany

www.weidmueller.com

Contrapiezas

SL-SMT 5.00HC/180G Box



Conector macho resistente a altas temperaturas, embalado en caja o cinta. En cinta, con pin de soldadura de 1,5 mm, optimizado para el montaje automático. Pin de soldadura de 3,2 mm, indicado para soldadura reflow y por ola. Los conectores macho disponen de espacio para señalización y se pueden codificar. HC = Alta intensidad

Datos generales para pedido

Tipo	SL-SMT 5.00HC/02/180G 3...	Versión
Código	1841160000	Conector para placa c.i., Conector macho, cerrado lateralmente,
GTIN (EAN)	4032248352050	Conexión por soldadura THT/THR, 5.00 mm, Número de polos: 2,
Cantidad	100 ST	180°, Longitud del terminal de soldadura (l): 3.2 mm, estañado, negro, Caja

SL-SMT 5.00HC/180G Tape



Conector macho resistente a altas temperaturas, embalado en caja o cinta. En cinta, con pin de soldadura de 1,5 mm, optimizado para el montaje automático. Pin de soldadura de 3,2 mm, indicado para soldadura reflow y por ola. Los conectores macho disponen de espacio para señalización y se pueden codificar. HC = Alta intensidad

Datos generales para pedido

Tipo	SL-SMT 5.00HC/02/180G 1...	Versión
Código	1797870000	Conector para placa c.i., Conector macho, cerrado lateralmente,
GTIN (EAN)	4032248239870	Conexión por soldadura THT/THR, 5.00 mm, Número de polos: 2,
Cantidad	250 ST	180°, Longitud del terminal de soldadura (l): 1.5 mm, estañado, negro, Tape

SL-SMT 5.00HC/90 Box



Conector macho resistente a altas temperaturas, acodado 90°, abierto. Embalaje en caja o cinta. En cinta, con pin de soldadura de 1,5 mm, optimizado para el montaje automático. Pin de soldadura de 3,2 mm, indicado para soldadura reflow y por ola. Los conectores macho disponen de espacio para señalización y se pueden codificar. HC = Alta intensidad

BLZP 5.00HC/02/90 SN OR BX

Weidmüller Interface GmbH & Co. KG
 Klingenbergstraße 26
 D-32758 Detmold
 Germany

www.weidmueller.com

Contrapiezas

Datos generales para pedido

Tipo	SL-SMT 5.00HC/02/90 1.5...	Versión
Código	1796930000	Conector para placa c.i., Conector macho, abierto lateralmente,
GTIN (EAN)	4032248237715	Conexión por soldadura THT/THR, 5.00 mm, Número de polos: 2,
Cantidad	100 ST	90°, Longitud del terminal de soldadura (l): 1.5 mm, estañado, negro, Caja
Tipo	SL-SMT 5.00HC/02/90 3.2...	Versión
Código	1839890000	Conector para placa c.i., Conector macho, abierto lateralmente,
GTIN (EAN)	4032248350537	Conexión por soldadura THT/THR, 5.00 mm, Número de polos: 2,
Cantidad	100 ST	90°, Longitud del terminal de soldadura (l): 3.2 mm, estañado, negro, Caja

SL-SMT 5.00HC/90 Tape



Conector macho resistente a altas temperaturas, acodado 90°, abierto. Embalaje en caja o cinta. En cinta, con pin de soldadura de 1,5 mm, optimizado para el montaje automático. Pin de soldadura de 3,2 mm, indicado para soldadura reflow y por ola. Los conectores macho disponen de espacio para señalización y se pueden codificar. HC = Alta intensidad

Datos generales para pedido

Tipo	SL-SMT 5.00HC/02/90 1.5...	Versión
Código	1797620000	Conector para placa c.i., Conector macho, abierto lateralmente,
GTIN (EAN)	4032248239627	Conexión por soldadura THT/THR, 5.00 mm, Número de polos: 2,
Cantidad	350 ST	90°, Longitud del terminal de soldadura (l): 1.5 mm, estañado, negro, Tape

SL-SMT 5.00HC/90G Box



Conector macho resistente a altas temperaturas, embalado en caja o cinta. En cinta, con pin de soldadura de 1,5 mm, optimizado para el montaje automático. Pin de soldadura de 3,2 mm, indicado para soldadura reflow y por ola. Los conectores macho disponen de espacio para señalización y se pueden codificar. HC = Alta intensidad

Datos generales para pedido

Tipo	SL-SMT 5.00HC/02/90G 1...	Versión
Código	1797080000	Conector para placa c.i., Conector macho, cerrado lateralmente,
GTIN (EAN)	4032248237869	Conexión por soldadura THT/THR, 5.00 mm, Número de polos: 2,
Cantidad	100 ST	90°, Longitud del terminal de soldadura (l): 1.5 mm, estañado, negro, Caja
Tipo	SL-SMT 5.00HC/02/90G 3...	Versión
Código	1840120000	Conector para placa c.i., Conector macho, cerrado lateralmente,
GTIN (EAN)	4032248350865	Conexión por soldadura THT/THR, 5.00 mm, Número de polos: 2,
Cantidad	100 ST	

BLZP 5.00HC/02/90 SN OR BX

Weidmüller Interface GmbH & Co. KG
 Klingenbergstraße 26
 D-32758 Detmold
 Germany

www.weidmueller.com

Contrapiezas

90°, Longitud del terminal de soldadura (l): 3.2 mm, estañado, negro,
 Caja

SL-SMT 5.00HC/90G Tape

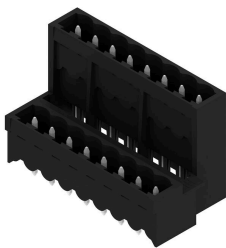


Conector macho resistente a altas temperaturas, embalado en caja o cinta. En cinta, con pin de soldadura de 1,5 mm, optimizado para el montaje automático. Pin de soldadura de 3,2 mm, indicado para soldadura reflow y por ola. Los conectores macho disponen de espacio para señalización y se pueden codificar. HC = Alta intensidad

Datos generales para pedido

Tipo	SL-SMT 5.00HC/02/90G 1...	Versión
Código	1797690000	Conector para placa c.i., Conector macho, cerrado lateralmente,
GTIN (EAN)	4032248239696	Conexión por soldadura THT/THR, 5.00 mm, Número de polos: 2,
Cantidad	350 ST	90°, Longitud del terminal de soldadura (l): 1.5 mm, estañado, negro, Tape

SLDV-THR 5.00/180G



Conector macho resistente a altas temperaturas, de doble piso, desplazado lateralmente y cerrado, opcionalmente con brida para soldar. Terminal de soldadura 1,5 mm idónea para utilización de soldadura Reflow. Terminal de soldadura de 3,2 mm idóneo para soldadura Reflow y por ola. Los conectores macho ofrecen espacio para rotulación y se pueden codificar.

Datos generales para pedido

Tipo	SLDV-THR 5.00/04/180G 1...	Versión
Código	1894980000	Conector para placa c.i., Conector macho, cerrado lateralmente,
GTIN (EAN)	4032248509690	Conexión por soldadura THT/THR, 5.00 mm, Número de polos: 4,
Cantidad	50 ST	180°, Longitud del terminal de soldadura (l): 1.5 mm, estañado, negro, Caja