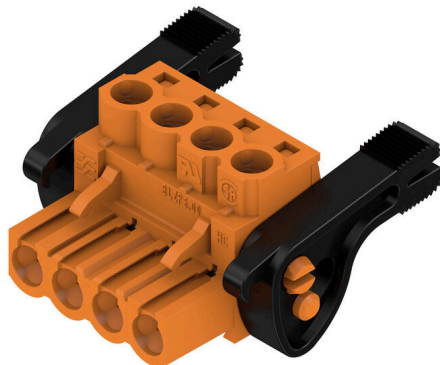


BLZP 5.00HC/04/180LR SN BK BX

Weidmüller Interface GmbH & Co. KG
 Klingenbergstraße 26
 D-32758 Detmold
 Germany

www.weidmuller.com

Imagen de producto



Similar a la ilustración

Conector hembra con conexión brida-tornillo para conexión de conductores con dirección de salida recta (180°). Los conectores hembra ofrecen espacio para la señalización y se pueden codificar. Sujetado mediante sujeción lateral o pasador de desbloqueo. Disponen también de un tornillo +/- integrado, protección contra inserción incorrecta del cable y se suministran con las bridas de embornado abiertas. HC = Alta intensidad

Datos generales para pedido

| | |
|---------------------------------|--|
| Versión | Conector para placa c.i., enchufe hembra, 5.00 mm, Número de polos: 4, 180°, Conexión brida-tornillo, Sección de embornado, máx. : 4 mm², Caja |
| Código | 1956580000 |
| Tipo | BLZP 5.00HC/04/180LR SN BK BX |
| GTIN (EAN) | 4032248635405 |
| Cantidad | 60 Pieza |
| Valores característicos del IEC | 400 V / 23 A / 0.2 - 4 mm² |
| producto | UL: 300 V / 20 A / AWG 26 - AWG 12 |
| Embalaje | Caja |
| Estado de entrega | Retirado |
| Última fecha de pedido | 2026-10-31T00:00:00+01:00 |
| Fecha de creación | 01.07.2026 11:54:40 MEZ |

BLZP 5.00HC/04/180LR SN BK BX

Weidmüller Interface GmbH & Co. KG
 Klingenbergstraße 26
 D-32758 Detmold
 Germany

www.weidmueller.com

Datos técnicos

Homologaciones

Homologaciones



| | |
|-------------------------------|------------------------------|
| ROHS | Conformidad |
| UL File Number Search | Sitio web UL |
| Núm. de certificación (cURus) | E60693 |

Dimensiones y pesos

| | | | |
|-------------|---------|------------------------|-------------|
| Profundidad | 29.6 mm | Profundidad (pulgadas) | 1.1654 inch |
| Altura | 16.9 mm | Altura (pulgadas) | 0.6654 inch |
| Anchura | 29.8 mm | Anchura (pulgadas) | 1.1732 inch |
| Peso neto | 8.2 g | | |

Conformidad medioambiental del producto

| | | | |
|---|---------------------------------------|------------------|--|
| Estado de cumplimiento de la directiva RoHS | Conforme sin exención | | |
| REACH SVHC | Sin SVHC por encima del 0,1 % en peso | | |
| Huella de carbono del producto | Desde la cuna hasta la puerta | 0,193 kg CO2 eq. | |

Parámetros del sistema

| | | | | | | |
|--|--|-----------------------|---|------|--------|------|
| Familia del producto | OMNIMATE Signal - Serie BL/SL 5.00 | | | | | |
| Tipo de conexión | Conexión de campo | | | | | |
| Técnica de conexión de conductores | Conexión brida-tornillo | | | | | |
| Paso en mm (P) | 5.00 mm | | | | | |
| Paso en pulgadas (P) | 0.197 " | | | | | |
| Dirección de salida de conductor | 180° | | | | | |
| Número de polos | 4 | | | | | |
| L1 en mm | 15.00 mm | | | | | |
| L1 en pulgadas | 0.591 " | | | | | |
| Número de series | 1 | | | | | |
| Número de filas de polos | 1 | | | | | |
| Sección nominal | 4 mm ² | | | | | |
| Protección contra contacto según DIN VDE 57106 | protección de dedos | | | | | |
| Protección contra contacto según DIN VDE 0470 | IP 20 insertado / IP 10 no insertado | | | | | |
| Tipo de protección | IP20 | | | | | |
| Resistencia de paso | ≤5 mΩ | | | | | |
| Codificable | Sí | | | | | |
| Longitud de desaislado | 7 mm | | | | | |
| Tornillo de apriete | M 2,5 | | | | | |
| Punta de destornillador | 0,6 x 3,5, PH 1, PZ 1 | | | | | |
| Punta de destornillador normativa | DIN 5264, ISO 8764/2-PH, ISO 8764/2-PZ | | | | | |
| Ciclos de enchufado | 25 | | | | | |
| Fuerza de inserción/polo, máx. | 10 N | | | | | |
| Fuerza de extracción/polo, máx. | 9 N | | | | | |
| Par de apriete | Tipo de par | Conexión de conductor | | | | |
| | Información de aplicación | Par de apriete | <table border="1"> <tr> <td>mín.</td> <td>0.4 Nm</td> </tr> <tr> <td>máx.</td> <td>0.5 Nm</td> </tr> </table> | mín. | 0.4 Nm | máx. |
| mín. | 0.4 Nm | | | | | |
| máx. | 0.5 Nm | | | | | |

BLZP 5.00HC/04/180LR SN BK BX

Weidmüller Interface GmbH & Co. KG
 Klingenbergstraße 26
 D-32758 Detmold
 Germany

www.weidmueller.com

Datos técnicos

Datos del material

| | | | |
|---|----------------------------|-------------------------------------|----------|
| Materiales aislantes | PBT | Color | negro |
| Carta de colores (similar) | RAL 9011 | Grupo de materiales aislantes | IIIa |
| Índice de resistencia al encaminamiento eléctrico (CTI) | ≥ 200 | Resistencia del aislamiento | ≥ 108 Ω |
| Moisture Level (MSL) | | Grado inflamabilidad según UL 94 | V-0 |
| Material de contacto | aleación de cobre | Superficie de contacto | estañado |
| Estructura de capas del contacto del conector | 4...8 µm Sn hot-dip tinned | Temperatura de almacenamiento, min. | -40 °C |
| Temperatura de almacenamiento, max. | 70 °C | Temperatura de servicio, min. | -50 °C |
| Temperatura de servicio, max. | 100 °C | Gama de temperatura, montaje, min. | -25 °C |
| Gama de temperatura, montaje, max. | 100 °C | | |

Conductores aptos para conexión

| | |
|---|----------------------|
| Sección de embornado, mín. | 0.13 mm ² |
| Sección de embornado, máx. | 4 mm ² |
| Sección de conexión del conductor AWG, min. | AWG 30 |
| Sección de conexión del conductor AWG, máx. | AWG 12 |
| Rígido, mín. H05(07) V-U | 0.2 mm ² |
| Rígido, máx. H05(07) V-U | 4 mm ² |
| Flexible, mín. H05(07) V-K | 0.2 mm ² |
| Flexible, máx. H05(07) V-K | 4 mm ² |
| con term. tub. con aislamiento DIN 46 228/4, mín. | 0.2 mm ² |
| con term. tub. con aislamiento DIN 46 228/4, máx. | 2.5 mm ² |
| con terminal tubular, DIN 46228 pt 1, mín. | 0.2 mm ² |
| con terminal tubular según DIN 46 228/1, máx. | 4 mm ² |
| Calibre macho de conformidad con la norma EN 60999 a x b; ø | 2,8 mm x 2,4 mm |

| | | | |
|-----------------------------------|-----------------------------------|------------------------|------------------------|
| Conductor embornable | Sección de conexión del conductor | Tipo | conductor fino |
| | | nominal | 0.5 mm ² |
| Terminal tubular | Terminal tubular recomendado | Longitud de desaislado | nominal 6 mm |
| | | | H0,5/6 |
| | | | |
| Sección de conexión del conductor | Terminal tubular | Tipo | conductor fino |
| | | nominal | 1 mm ² |
| Terminal tubular | Terminal tubular recomendado | Longitud de desaislado | nominal 6 mm |
| | | | H1,0/6 |
| | | | |
| Sección de conexión del conductor | Terminal tubular | Tipo | conductor fino |
| | | nominal | 1.5 mm ² |
| Terminal tubular | Terminal tubular recomendado | Longitud de desaislado | nominal 7 mm |
| | | | H1,5/7 |
| | | | |
| Sección de conexión del conductor | Terminal tubular | Tipo | conductor fino |
| | | nominal | 2.5 mm ² |
| Terminal tubular | Terminal tubular recomendado | Longitud de desaislado | nominal 7 mm |
| | | | H2,5/7 |
| | | | |
| Sección de conexión del conductor | Terminal tubular | Tipo | conductor fino |
| | | nominal | 0.75 mm ² |
| Terminal tubular | Terminal tubular recomendado | Longitud de desaislado | nominal 6 mm |
| | | | |

BLZP 5.00HC/04/180LR SN BK BX

Weidmüller Interface GmbH & Co. KG
 Klingenbergstraße 26
 D-32758 Detmold
 Germany

www.weidmueller.com

Datos técnicos

Terminal tubular recomendado [HO.75/6](#)

Texto de referencia El diámetro exterior de la abrazadera de plástico no debe ser superior al paso (P). La longitud de los terminales tubulares se debe elegir en función del producto y de la tensión nominal.

Datos nominales conformes a IEC

| | | |
|--|------------------------|---|
| testado según la norma | IEC 60664-1, IEC 61984 | Corriente nominal, número de polos mín.23 A (Tu=20 °C) |
| Corriente nominal, número de polos máx. (Tu=20 °C) | 18 A | Corriente nominal, número de polos mín.21 A (Tu=40 °C) |
| Corriente nominal, número de polos máx. (Tu=40 °C) | 16 A | Tensión nominal con categoría de sobretensión/grado de polución II/2 |
| Tensión nominal con categoría de sobretensión/grado de polución III/2 | 320 V | 400 V |
| Tensión nominal con categoría de sobretensión/grado de polución II/2 | 4 kV | Tensión nominal con categoría de sobretensión/grado de polución III/3 |
| Sobretensión de choque nominal con categoría de sobretensión/grado de polución III/3 | 4 kV | 250 V |
| | | Tensión nominal con categoría de sobretensión/grado de polución III/2 |
| | | 4 kV |
| | | Resistencia a corrientes de corta duración |
| | | 3 x 1s mit 120 A |

Datos nominales según CSA

| | | | |
|---|--------|---|--|
| Instituto (CSA) | CSA | Núm. de certificación (CSA) | 200039-1121690 |
| Tensión nominal (Use Group B / CSA) | 300 V | Tensión nominal (Use Group C / CSA) | 50 V |
| Tensión nominal (Use group D / CSA) | 300 V | Intensidad nominal (Use Group B / CSA) | 20 A |
| Intensidad nominal (Use Group D / CSA) | 20 A | Sección de conexión del conductor AWG, mín. | AWG 30 |
| Sección de conexión del conductor AWG, máx. | AWG 12 | Referencia para valores de homologación | Las especificaciones son valores máximos; para más información, ver certificado de homologación. |

Datos nominales según UL 1059

| | | | |
|---|--|---|--------|
| Instituto (cURus) | CURUS | Núm. de certificación (cURus) | E60693 |
| Tensión nominal (Use Group B / UL 1059) | 300 V | Tensión nominal (Use Group D / UL 1059) | 300 V |
| Intensidad nominal (Use Group B / UL 1059) | 20 A | Intensidad nominal (Use Group D / UL 1059) | 10 A |
| Sección de conexión del conductor AWG, mín. | AWG 26 | Sección de conexión del conductor AWG, máx. | AWG 12 |
| Referencia para valores de homologación | Las especificaciones son valores máximos; para más información, ver certificado de homologación. | | |

Embalaje

| | | | |
|-------------|------|-----------------|------|
| Embalaje | Caja | Longitud de VPE | 0.00 |
| Anchura VPE | 0.00 | Altura de VPE | 0.00 |

Indicación importante

| | |
|---------------------|--|
| Conformidad con IPC | Conformidad: Los productos se diseñan, fabrican y entregan de conformidad con los estándares y normas reconocidas internacionalmente, y cumplen con las características especificadas en la hoja técnica o, según el producto, con las características decorativas de conformidad con la norma IPC-A-610 "Clase 2". Cualquier demanda sobre los productos se puede evaluar bajo solicitud. |
| Notas | <ul style="list-style-type: none"> • Additional variants on request • Gold-plated contact surfaces on request |

BLZP 5.00HC/04/180LR SN BK BX

Weidmüller Interface GmbH & Co. KG
Klingenbergstraße 26
D-32758 Detmold
Germany

www.weidmueller.com

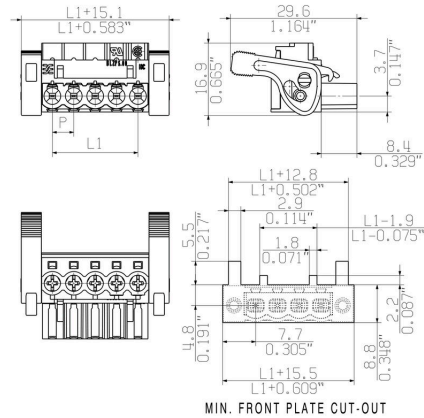
Datos técnicos

- Rated current related to rated cross-section & min. No. of poles.
- Wire end ferrule without plastic collar to DIN 46228/1
- Wire end ferrule with plastic collar to DIN 46228/4
- P on drawing = pitch
- Rated data refer only to the component itself. Clearance and creepage distances to other components are to be designed in accordance with the relevant application standards.
- In accordance with IEC 61984, OMNIMATE-connectors are connectors without breaking capacity (COC). During designated use, connectors are not allowed to be engaged or disengaged when live or under load
- Long term storage of the product with average temperature of 50 °C and maximum humidity 70%, 36 months

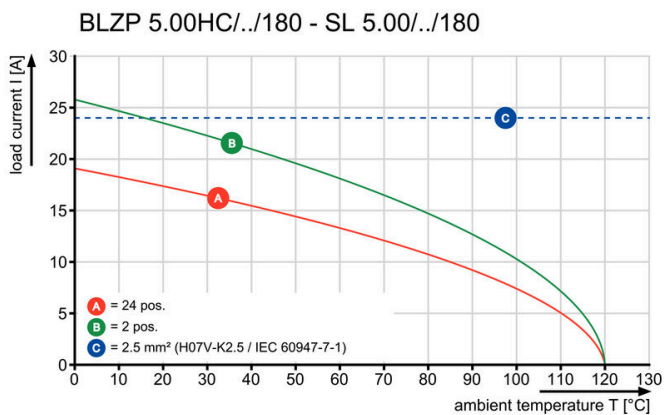
Clasificaciones

| | | | |
|-------------|-------------|-------------|-------------|
| ETIM 8.0 | EC002638 | ETIM 9.0 | EC002638 |
| ETIM 10.0 | EC002638 | ECLASS 14.0 | 27-46-02-02 |
| ECLASS 15.0 | 27-46-02-02 | | |

Dimensional drawing

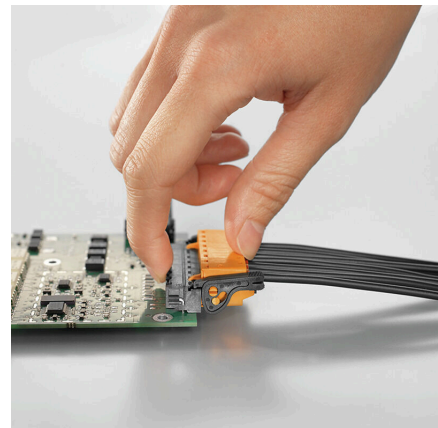


Graph



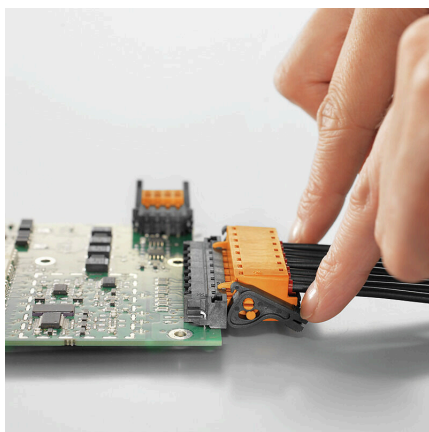
Self-locking Immediately on plugging in

Ventaja del producto



Self-locking Immediately on plugging in

Ventaja del producto



Gentle unlocking Low mechanical stress

BLZP 5.00HC/04/180LR SN BK BX

Weidmüller Interface GmbH & Co. KG
 Klingenbergstraße 26
 D-32758 Detmold
 Germany

www.weidmueller.com

Accesorios

Elementos de codificación



Unir solamente aquello que no se debe separar: la conexión correcta en el lugar adecuado. Los elementos de codificación y los dispositivos de bloqueo asignan claramente los elementos de conexión durante el proceso de fabricación y en funcionamiento. Los elementos de codificación y los dispositivos de bloqueo se insertan antes del montaje o durante la fase de confección del cable. Una alternativa de Weidmüller: seleccionar con la aplicación de configuración una variante personalizada y recibirla ya precodificada. De esta forma se evitan errores en la dotación de la placa de circuito impreso, así como conexiones incorrectas de los elementos. Ventajas: se suprime el proceso de localización de fallos en la fase de producción y se evitan errores de manejo por parte de los usuarios.

Datos generales para pedido

| | | |
|------------|----------------------------|---|
| Tipo | BLZ/SL KO OR BX | Versión |
| Código | 1573010000 | Conector para placa c.i., Accesorios, Elemento de codificación, naranja, Número de polos: 1 |
| GTIN (EAN) | 4008190048396 | |
| Cantidad | 100 ST | |
| Tipo | BLZ/SL KO BK BX | Versión |
| Código | 1545710000 | Conector para placa c.i., Accesorios, Elemento de codificación, negro, Número de polos: 1 |
| GTIN (EAN) | 4008190087142 | |
| Cantidad | 50 ST | |

Destornillador de pala plana



Destornillador para tornillos de cabeza ranurada con cuña redonda, SD DIN 5265, ISO 2380/2, accionamiento según DIN 5264, ISO 2380/1, punta de cromo superior, mango blando SoftFinish

Datos generales para pedido

| | | |
|------------|----------------------------|--|
| Tipo | SDS 0.6X3.5X100 | Versión |
| Código | 2749340000 | Destornillador, Anchura de caña (B): 3.5 mm, Longitud de caña: 100 mm, Solidez de caña (A): 0.6 mm |
| GTIN (EAN) | 4050118895568 | |
| Cantidad | 1 ST | |
| Tipo | SDIS 0.6X3.5X100 | Versión |
| Código | 2749810000 | Destornillador, Anchura de caña (B): 3.5 mm, Longitud de caña: 100 mm, Solidez de caña (A): 0.6 mm |
| GTIN (EAN) | 4050118897012 | |
| Cantidad | 1 ST | |

BLZP 5.00HC/04/180LR SN BK BX

Weidmüller Interface GmbH & Co. KG
Klingenbergstraße 26
D-32758 Detmold
Germany

www.weidmueller.com

Accesorios

Destornillador de estrella, tipo Phillips



Destornillador para tornillos de estrella, tipo Phillips, SDK PH DIN 5262, ISO 8764/2- PH, accionamiento según ISO 8764- PH, punta cromo superior, mango blando SoftFinish

Datos generales para pedido

| | | | |
|------------|----------------------------|---|--|
| Tipo | SDK PH1 X 80 | Versión | |
| Código | 2749410000 | Destornillador, Anchura de caña (B): 4.5 mm, 80 mm, Solidez de caña | |
| GTIN (EAN) | 4050118895636 | (A): 1 | |
| Cantidad | 1 ST | | |

Destornillador para tornillos de estrella tipo Posidriv



Destornillador para tornillos de estrella, Tipo Pozidriv SDK PZ DIN 5262, ISO 8764/2-PZ, accionamiento según ISO 8764-PZ, punta cromo superior, mango blando SoftFinish

Datos generales para pedido

| | | | |
|------------|----------------------------|---|--|
| Tipo | SDK PZ1 X 80 | Versión | |
| Código | 2749440000 | Destornillador, Anchura de caña (B): 14.5 mm, 80 mm, Solidez de caña (A): 1 | |
| GTIN (EAN) | 4050118895667 | | |
| Cantidad | 1 ST | | |

BLZP 5.00HC/04/180LR SN BK BX

Weidmüller Interface GmbH & Co. KG
 Klingenbergstraße 26
 D-32758 Detmold
 Germany

www.weidmueller.com

Contrapiezas

SL-SMT 5.00HC/180LF Box



Conector macho resistente a altas temperaturas, embalado en caja o cinta. En cinta, con pin de soldadura de 1,5 mm, optimizado para el montaje automático. Pin de soldadura de 3,2 mm, indicado para soldadura reflow y por ola. Los conectores macho disponen de espacio para señalización y se pueden codificar. HC = Alta intensidad

Datos generales para pedido

| | | |
|------------|----------------------------|---|
| Tipo | SL-SMT 5.00HC/04/180LF ... | Versión |
| Código | 1796800000 | Conector para placa c.i., Conector macho, Brida para soldar, Conexión |
| GTIN (EAN) | 4032248237425 | por soldadura THT/THR, 5.00 mm, Número de polos: 4, 180°, |
| Cantidad | 60 ST | Longitud del terminal de soldadura (l): 1.5 mm, estañado, negro, Caja |
| Tipo | SL-SMT 5.00HC/04/180LF ... | Versión |
| Código | 1841410000 | Conector para placa c.i., Conector macho, Brida para soldar, Conexión |
| GTIN (EAN) | 4032248352319 | por soldadura THT/THR, 5.00 mm, Número de polos: 4, 180°, |
| Cantidad | 60 ST | Longitud del terminal de soldadura (l): 3.2 mm, estañado, negro, Caja |

SL-SMT 5.00HC/180LF Tape



Conector macho resistente a altas temperaturas, embalado en caja o cinta. En cinta, con pin de soldadura de 1,5 mm, optimizado para el montaje automático. Pin de soldadura de 3,2 mm, indicado para soldadura reflow y por ola. Los conectores macho disponen de espacio para señalización y se pueden codificar. HC = Alta intensidad

Datos generales para pedido

| | | |
|------------|----------------------------|---|
| Tipo | SL-SMT 5.00HC/04/180LF ... | Versión |
| Código | 1797950000 | Conector para placa c.i., Conector macho, Brida para soldar, Conexión |
| GTIN (EAN) | 4032248239955 | por soldadura THT/THR, 5.00 mm, Número de polos: 4, 180°, |
| Cantidad | 250 ST | Longitud del terminal de soldadura (l): 1.5 mm, estañado, negro, Tape |

SL-SMT 5.00HC/90LF Box



Conector macho resistente a altas temperaturas, embalado en caja o cinta. En cinta, con pin de soldadura de 1,5 mm, optimizado para el montaje automático. Pin de soldadura de 3,2 mm, indicado para soldadura reflow y por ola. Los conectores macho disponen de espacio para señalización y se pueden codificar. HC = Alta intensidad

BLZP 5.00HC/04/180LR SN BK BX

Weidmüller Interface GmbH & Co. KG
 Klingenbergstraße 26
 D-32758 Detmold
 Germany

www.weidmueller.com

Contrapiezas

Datos generales para pedido

| | | |
|------------|----------------------------|---|
| Tipo | SL-SMT 5.00HC/04/90LF 3... | Versión |
| Código | 1840370000 | Conector para placa c.i., Conector macho, Brida para soldar, Conexión |
| GTIN (EAN) | 4032248351213 | por soldadura THT/THR, 5.00 mm, Número de polos: 4, 90°, Longitud |
| Cantidad | 60 ST | del terminal de soldadura (l): 3.2 mm, estañado, negro, Caja |

SL-SMT 5.00HC/90LF Tape



Conector macho resistente a altas temperaturas, embalado en caja o cinta. En cinta, con pin de soldadura de 1,5 mm, optimizado para el montaje automático. Pin de soldadura de 3,2 mm, indicado para soldadura reflow y por ola. Los conectores macho disponen de espacio para señalización y se pueden codificar. HC = Alta intensidad

Datos generales para pedido

| | | |
|------------|----------------------------|---|
| Tipo | SL-SMT 5.00HC/04/90LF 1... | Versión |
| Código | 1797770000 | Conector para placa c.i., Conector macho, Brida para soldar, Conexión |
| GTIN (EAN) | 4032248239771 | por soldadura THT/THR, 5.00 mm, Número de polos: 4, 90°, Longitud |
| Cantidad | 350 ST | del terminal de soldadura (l): 1.5 mm, estañado, negro, Tape |