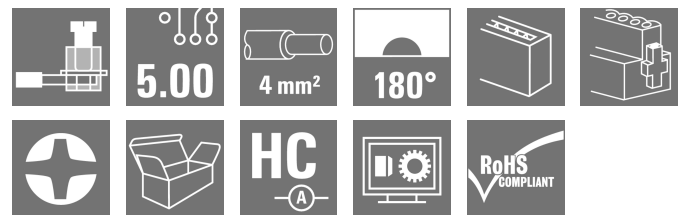
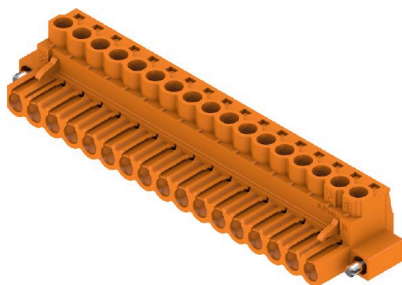


## BLZP 5.00HC/17/180F SN OR BX

**Weidmüller Interface GmbH & Co. KG**  
 Klingenbergstraße 26  
 D-32758 Detmold  
 Germany

www.weidmuller.com

### Imagen de producto



Conector hembra con conexión brida-tornillo para conexión de conductores con dirección de salida recta (180°). Los conectores hembra ofrecen espacio para la señalización y se pueden codificar. Sujetado mediante sujeción lateral o pasador de desbloqueo. Disponen también de un tornillo +/- integrado, protección contra inserción incorrecta del cable y se suministran con las bridas de embornado abiertas. HC = Alta intensidad

### Datos generales para pedido

Versión	Conector para placa c.i., enchufe hembra, 5.00 mm, Número de polos: 17, 180°, Conexión brida-tornillo, Sección de embornado, máx. : 4 mm², Caja
Código	<a href="#">1955650000</a>
Tipo	BLZP 5.00HC/17/180F SN OR BX
GTIN (EAN)	4032248634187
Cantidad	18 Pieza
Valores característicos del IEC: 400 V / 23 A / 0.2 - 4 mm² producto	UL: 300 V / 20 A / AWG 26 - AWG 12
Embalaje	Caja

## BLZP 5.00HC/17/180F SN OR BX

**Weidmüller Interface GmbH & Co. KG**  
 Klingenbergstraße 26  
 D-32758 Detmold  
 Germany

www.weidmueller.com

## Datos técnicos

### Homologaciones

Homologaciones



ROHS	Conformidad
UL File Number Search	<a href="#">Sitio web UL</a>
Núm. de certificación (cURus)	E60693

### Dimensiones y pesos

Profundidad	20.1 mm	Profundidad (pulgadas)	0.7913 inch
Altura	16.1 mm	Altura (pulgadas)	0.6339 inch
Anchura	95 mm	Anchura (pulgadas)	3.7401 inch
Peso neto	30.64 g		

### Conformidad medioambiental del producto

Estado de cumplimiento de la directiva RoHS	Conforme sin exención		
REACH SVHC	Sin SVHC por encima del 0,1 % en peso		
Huella de carbono del producto	Desde la cuna hasta la puerta	0,442 kg CO2 eq.	

### Parámetros del sistema

Familia del producto	OMNIMATE Signal - Serie BL/SL 5.00		
Tipo de conexión	Conexión de campo		
Técnica de conexión de conductores	Conexión brida-tornillo		
Paso en mm (P)	5.00 mm		
Paso en pulgadas (P)	0.197 "		
Dirección de salida de conductor	180°		
Número de polos	17		
L1 en mm	80.00 mm		
L1 en pulgadas	3.152 "		
Número de series	1		
Número de filas de polos	1		
Sección nominal	4 mm <sup>2</sup>		
Protección contra contacto según DIN VDE 57106	protección de dedos		
Protección contra contacto según DIN VDE 0470	IP 20 insertado / IP 10 no insertado		
Tipo de protección	IP20		
Resistencia de paso	≤5 mΩ		
Codificable	Sí		
Longitud de desaislado	7 mm		
Tornillo de apriete	M 2,5		
Punta de destornillador	0,6 x 3,5, PH 1, PZ 1		
Punta de destornillador normativa	DIN 5264, ISO 8764/2-PH, ISO 8764/2-PZ		
Ciclos de enchufado	25		
Fuerza de inserción/polo, máx.	10 N		
Fuerza de extracción/polo, máx.	9 N		
Par de apriete	Tipo de par	Conexión de conductor	
	Información de aplicación	Par de apriete	mín. 0.4 Nm máx. 0.5 Nm
		Tipo de par	Sujeción lateral
	Información de aplicación	Par de apriete	mín. 0.2 Nm

## BLZP 5.00HC/17/180F SN OR BX

**Weidmüller Interface GmbH & Co. KG**  
 Klingenbergstraße 26  
 D-32758 Detmold  
 Germany

www.weidmueller.com

## Datos técnicos

máx. 0.25 Nm

### Datos del material

Materiales aislantes	PBT	Color	naranja
Carta de colores (similar)	RAL 2000	Grupo de materiales aislantes	IIIa
Índice de resistencia al encaminamiento eléctrico (CTI)	≥ 200	Resistencia del aislamiento	≥ 10 <sup>&lt;sup&gt;8&lt;/sup&gt;</sup>
Moisture Level (MSL)		Grado inflamabilidad según UL 94	V-0
Material de contacto	Aleación de Cu	Superficie de contacto	estañado
Estructura de capas del contacto del conector	4...8 µm Sn hot-dip tinned	Temperatura de almacenamiento, min.	-40 °C
Temperatura de almacenamiento, max.	70 °C	Temperatura de servicio, min.	-50 °C
Temperatura de servicio, max.	100 °C	Gama de temperatura, montaje, min.	-25 °C
Gama de temperatura, montaje, max.	100 °C		

### Conductores aptos para conexión

Sección de embornado, mín.	0.13 mm <sup>2</sup>	
Sección de embornado, máx.	4 mm <sup>2</sup>	
Sección de conexión del conductor AWG, mín.	AWG 30	
Sección de conexión del conductor AWG, máx.	AWG 12	
Rígido, mín. H05(07) V-U	0.2 mm <sup>2</sup>	
Rígido, máx. H05(07) V-U	4 mm <sup>2</sup>	
Flexible, mín. H05(07) V-K	0.2 mm <sup>2</sup>	
Flexible, máx. H05(07) V-K	4 mm <sup>2</sup>	
con term. tub. con aislamiento DIN 46 228/4,mín.	0.2 mm <sup>2</sup>	
con term. tub. con aislamiento DIN 46 228/4,máx	2.5 mm <sup>2</sup>	
con terminal tubular, DIN 46228 pt 1, mín.	0.2 mm <sup>2</sup>	
con terminal tubular según DIN 46 228/1, máx.	4 mm <sup>2</sup>	
Calibre macho de conformidad con la norma EN 60999 a x b; ø	2,8 mm x 2,4 mm	
Conductor embornable	Sección de conexión del conductor	Tipo conductor fino
		nominal 0.5 mm <sup>2</sup>
Terminal tubular	Longitud de desaislado	nominal 6 mm
		Terminal tubular recomendado <a href="#">H0,5/6</a>
Sección de conexión del conductor	Tipo conductor fino	
	nominal 1 mm <sup>2</sup>	
Terminal tubular	Longitud de desaislado	nominal 6 mm
		Terminal tubular recomendado <a href="#">H1.0/6</a>
Sección de conexión del conductor	Tipo conductor fino	
	nominal 1.5 mm <sup>2</sup>	
Terminal tubular	Longitud de desaislado	nominal 7 mm
		Terminal tubular recomendado <a href="#">H1.5/7</a>
Sección de conexión del conductor	Tipo conductor fino	
	nominal 2.5 mm <sup>2</sup>	
Terminal tubular	Longitud de desaislado	nominal 7 mm
		Terminal tubular recomendado <a href="#">H2.5/7</a>
Sección de conexión del conductor	Tipo conductor fino	
	nominal 0.75 mm <sup>2</sup>	

## BLZP 5.00HC/17/180F SN OR BX

**Weidmüller Interface GmbH & Co. KG**  
Klingenbergstraße 26  
D-32758 Detmold  
Germany

www.weidmueller.com

## Datos técnicos

	Terminal tubular	Longitud de desaislado nominal	6 mm
		Terminal tubular recomendado	<a href="#">HO,75/6</a>
Texto de referencia	El diámetro exterior de la abrazadera de plástico no debe ser superior al paso (P), La longitud de los terminales tubulares se debe elegir en función del producto y de la tensión nominal.		

### Datos nominales conformes a IEC

testado según la norma	IEC 60664-1, IEC 61984	Corriente nominal, número de polos mín.23 A (Tu=20 °C)	
Corriente nominal, número de polos máx. (Tu=20 °C)	18 A	Corriente nominal, número de polos mín.21 A (Tu=40 °C)	
Corriente nominal, número de polos máx. (Tu=40 °C)	16 A	Tensión nominal con categoría de sobretensión/grado de polución II/2	400 V
Tensión nominal con categoría de sobretensión/grado de polución III/2	320 V	Tensión nominal con categoría de sobretensión/grado de polución III/3	250 V
Tensión nominal con categoría de sobretensión/grado de polución II/2	4 kV	Tensión nominal con categoría de sobretensión/grado de polución III/2	4 kV
Sobretensión de choque nominal con categoría de sobretensión/grado de polución III/3	4 kV	Resistencia a corrientes de corta duración	3 x 1s mit 120 A

### Datos nominales según CSA

Instituto (CSA)	CSA	Núm. de certificación (CSA)	200039-1121690
Tensión nominal (Use Group B / CSA)	300 V	Tensión nominal (Use Group C / CSA)	50 V
Tensión nominal (Use group D / CSA)	300 V	Intensidad nominal (Use Group B / CSA)	20 A
Intensidad nominal (Use Group D / CSA)	20 A	Sección de conexión del conductor AWG, mín.	AWG 30
Sección de conexión del conductor AWG, máx.	AWG 12	Referencia para valores de homologación	Las especificaciones son valores máximos; para más información, ver certificado de homologación.

### Datos nominales según UL 1059

Instituto (cURus)	CURUS	Núm. de certificación (cURus)	E60693
Tensión nominal (Use Group B / UL 1059)	300 V	Tensión nominal (Use Group D / UL 1059)	300 V
Intensidad nominal (Use Group B / UL 1059)	20 A	Intensidad nominal (Use Group D / UL 1059)	10 A
Sección de conexión del conductor AWG, mín.	AWG 26	Sección de conexión del conductor AWG, máx.	AWG 12
Referencia para valores de homologación	Las especificaciones son valores máximos; para más información, ver certificado de homologación.		

### Embalaje

Embalaje	Caja	Longitud de VPE	349.00 mm
Anchura VPE	137.00 mm	Altura de VPE	31.00 mm

### Indicación importante

Conformidad con IPC	Conformidad: Los productos se diseñan, fabrican y entregan de conformidad con los estándares y normas reconocidas internacionalmente, y cumplen con las características especificadas en la hoja técnica o, según el producto, con las características decorativas de conformidad con la norma IPC-A-610 "Clase 2". Cualquier demanda sobre los productos se puede evaluar bajo solicitud.
Notas	<ul style="list-style-type: none"> <li>Additional variants on request</li> </ul>

## BLZP 5.00HC/17/180F SN OR BX

**Weidmüller Interface GmbH & Co. KG**  
Klingenbergstraße 26  
D-32758 Detmold  
Germany

[www.weidmueller.com](http://www.weidmueller.com)

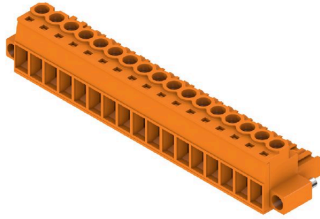
## Datos técnicos

- Gold-plated contact surfaces on request
- Rated current related to rated cross-section & min. No. of poles.
- Wire end ferrule without plastic collar to DIN 46228/1
- Wire end ferrule with plastic collar to DIN 46228/4
- P on drawing = pitch
- Rated data refer only to the component itself. Clearance and creepage distances to other components are to be designed in accordance with the relevant application standards.
- In accordance with IEC 61984, OMNIMATE-connectors are connectors without breaking capacity (COC). During designated use, connectors are not allowed to be engaged or disengaged when live or under load
- Long term storage of the product with average temperature of 50 °C and maximum humidity 70%, 36 months

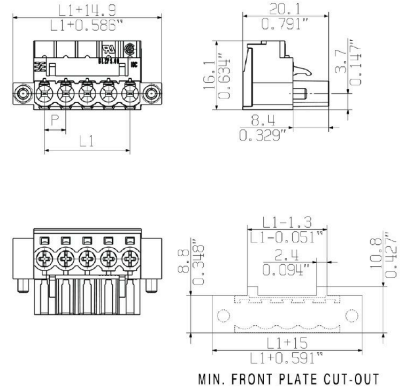
## Clasificaciones

ETIM 8.0	EC002638	ETIM 9.0	EC002638
ETIM 10.0	EC002638	ECLASS 14.0	27-46-02-02
ECLASS 15.0	27-46-02-02		

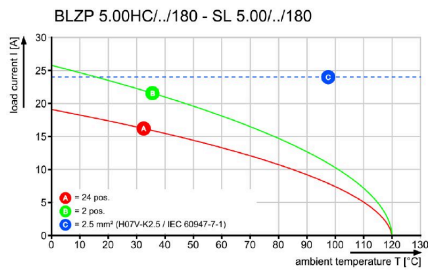
Imagen de producto



Dimensional drawing



Graph



## BLZP 5.00HC/17/180F SN OR BX

**Weidmüller Interface GmbH & Co. KG**  
 Klingenbergstraße 26  
 D-32758 Detmold  
 Germany

www.weidmueller.com

## Accesorios

### Protectores antitracción



Para cambios de carga frecuentes: el “acoplamiento para remolque” para conectores enchufables.

La descarga de tracción puede hacer mucho más que aliviar la tensión de los conductores:

basta con acoplarla al conector y

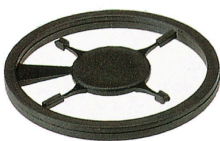
- agrupar los conductores
  - guiar los cables
  - utilizar como ayuda para la conexión y desconexión.
- No se dañan los puntos de conexión; cableado claro y limpio, y manejo sencillo.

Ventajas para el usuario: mayor disponibilidad de las instalaciones gracias a que sus conexiones soportan las cargas de forma permanente, especialmente en entornos industriales rigurosos; comodidad de manejo.

### Datos generales para pedido

Tipo	BLZ 5.00 ZE04 OR BX	Versión
Código	<a href="#">1652100000</a>	Conector para placa c.i., Accesorios, Protector antitracción, naranja,
GTIN (EAN)	4008190401771	Número de polos: 4
Cantidad	50 ST	
Tipo	BLZ 5.00 ZE08 OR BX	Versión
Código	<a href="#">1652040000</a>	Conector para placa c.i., Accesorios, Protector antitracción, naranja,
GTIN (EAN)	4008190401719	Número de polos: 8
Cantidad	50 ST	
Tipo	BLZ 5.00 ZE08 BK BX	Versión
Código	<a href="#">1652060000</a>	Conector para placa c.i., Accesorios, Protector antitracción, negro,
GTIN (EAN)	4008190401733	Número de polos: 8
Cantidad	50 ST	

### Elementos de codificación



Unir solamente aquello que no se debe separar: la conexión correcta en el lugar adecuado.

Los elementos de codificación y los dispositivos de bloqueo asignan claramente los elementos de conexión durante el proceso de fabricación y en funcionamiento. Los elementos de codificación y los dispositivos de bloqueo se insertan antes del montaje o durante la fase de confección del cable. Una alternativa de Weidmüller: seleccionar con la aplicación de configuración una variante personalizada y recibirla ya precodificada.

De esta forma se evitan errores en la dotación de la placa de circuito impreso, así como conexiones incorrectas de los elementos.

Ventajas: se suprime el proceso de localización de fallos en la fase de producción y se evitan errores de manejo por parte de los usuarios.

### Datos generales para pedido

Tipo	BLZ/SL KO OR BX	Versión
Código	<a href="#">1573010000</a>	Conector para placa c.i., Accesorios, Elemento de codificación, naranja, Número de polos: 1
GTIN (EAN)	4008190048396	
Cantidad	100 ST	

## BLZP 5.00HC/17/180F SN OR BX

**Weidmüller Interface GmbH & Co. KG**  
 Klingenbergstraße 26  
 D-32758 Detmold  
 Germany

www.weidmueller.com

## Accesorios

Tipo	BLZ/SL KO BK BX	Versión	
Código	<a href="#">1545710000</a>	Conector para placa c.i., Accesorios, Elemento de codificación, negro,	
GTIN (EAN)	4008190087142	Número de polos: 1	
Cantidad	50 ST		

### Destornillador de pala plana



Destornillador para tornillos de cabeza ranurada con cuña redonda, SD DIN 5265, ISO 2380/2, accionamiento según DIN 5264, ISO 2380/1, punta de cromo superior, mango blando SoftFinish

#### Datos generales para pedido

Tipo	SDS 0.6X3.5X100	Versión	
Código	<a href="#">2749340000</a>	Destornillador, Anchura de caña (B): 3.5 mm, Longitud de caña: 100 mm, Solidez de caña (A): 0.6 mm	
GTIN (EAN)	4050118895568		
Cantidad	1 ST		
Tipo	SDIS 0.6X3.5X100	Versión	
Código	<a href="#">2749810000</a>	Destornillador, Anchura de caña (B): 3.5 mm, Longitud de caña: 100 mm, Solidez de caña (A): 0.6 mm	
GTIN (EAN)	4050118897012		
Cantidad	1 ST		

### Destornillador de estrella, tipo Phillips



Destornillador para tornillos de estrella, tipo Phillips, SDK PH DIN 5262, ISO 8764/2- PH, accionamiento según ISO 8764- PH, punta cromo superior, mango blando SoftFinish

#### Datos generales para pedido

Tipo	SDK PH1 X 80	Versión	
Código	<a href="#">2749410000</a>	Destornillador, Anchura de caña (B): 4.5 mm, 80 mm, Solidez de caña (A): 1	
GTIN (EAN)	4050118895636		
Cantidad	1 ST		



## BLZP 5.00HC/17/180F SN OR BX

**Weidmüller Interface GmbH & Co. KG**  
Klingenbergstraße 26  
D-32758 Detmold  
Germany

[www.weidmueller.com](http://www.weidmueller.com)

## Accesorios

### Destornillador para tornillos de estrella tipo Posidriv



Destornillador para tornillos de estrella, Tipo Pozidriv SDK PZ DIN 5262, ISO 8764/2-PZ, accionamiento según ISO 8764-PZ, punta cromo superior, mango blando SoftFinish

### Datos generales para pedido

Tipo	SDK PZ1 X 80	Versión	
Código	<a href="#">2749440000</a>	Destornillador, Anchura de caña (B): 14.5 mm, 80 mm, Solidez de caña (A): 1	
GTIN (EAN)	4050118895667		
Cantidad	1 ST		

## BLZP 5.00HC/17/180F SN OR BX

**Weidmüller Interface GmbH & Co. KG**  
 Klingenbergstraße 26  
 D-32758 Detmold  
 Germany

www.weidmueller.com

## Contrapiezas

### SL-SMT 5.00HC/180LF Box



Conector macho resistente a altas temperaturas, embalado en caja o cinta. En cinta, con pin de soldadura de 1,5 mm, optimizado para el montaje automático. Pin de soldadura de 3,2 mm, indicado para soldadura reflow y por ola. Los conectores macho disponen de espacio para señalización y se pueden codificar. HC = Alta intensidad

#### Datos generales para pedido

Tipo	SL-SMT 5.00HC/17/180LF ...	Versión
Código	<a href="#">1841540000</a>	Conector para placa c.i., Conector macho, Brida para soldar, Conexión
GTIN (EAN)	4032248352449	por soldadura THT/THR, 5.00 mm, Número de polos: 17, 180°.
Cantidad	18 ST	Longitud del terminal de soldadura (l): 3.2 mm, estañado, negro, Caja

### SL-SMT 5.00HC/90LF Box



Conector macho resistente a altas temperaturas, embalado en caja o cinta. En cinta, con pin de soldadura de 1,5 mm, optimizado para el montaje automático. Pin de soldadura de 3,2 mm, indicado para soldadura reflow y por ola. Los conectores macho disponen de espacio para señalización y se pueden codificar. HC = Alta intensidad

#### Datos generales para pedido

Tipo	SL-SMT 5.00HC/17/90LF 3...	Versión
Código	<a href="#">1840500000</a>	Conector para placa c.i., Conector macho, Brida para soldar, Conexión
GTIN (EAN)	4032248351343	por soldadura THT/THR, 5.00 mm, Número de polos: 17, 90°.
Cantidad	18 ST	Longitud del terminal de soldadura (l): 3.2 mm, estañado, negro, Caja

### SLDV-THR 5.00/180F



Conector macho resistente a altas temperaturas, de doble piso, desplazado lateralmente con brida o brida para soldadura. Terminal de soldadura de 1,5 mm idóneo para aplicaciones de soldadura reflow. Terminal de soldadura de 3,2 mm idóneo para soldadura Reflow y por ola. Los conectores macho ofrecen espacio para rotulación y se pueden codificar.

#### Datos generales para pedido

Tipo	SLDV-THR 5.00/34/180F 3...	Versión
Código	<a href="#">1881420000</a>	Conector para placa c.i., Conector macho, Brida, Conexión por
GTIN (EAN)	4032248482757	soldadura THT/THR, 5.00 mm, Número de polos: 34, 180°, Longitud
Cantidad	10 ST	del terminal de soldadura (l): 3.2 mm, estañado, negro, Caja