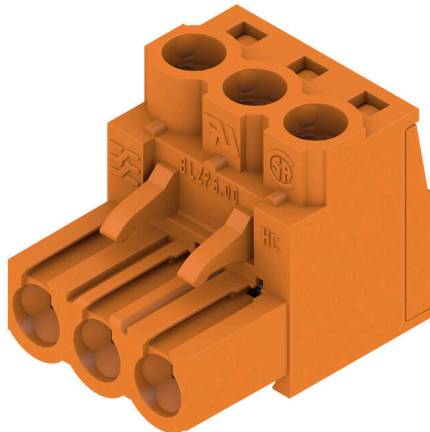


BLZP 5.00HC/03/180 SN OR BX

Weidmüller Interface GmbH & Co. KG
 Klingenbergstraße 26
 D-32758 Detmold
 Germany

www.weidmueller.com

Imagen de producto



Conector hembra con conexión brida-tornillo para conexión de conductores con dirección de salida recta (180°). Los conectores hembra ofrecen espacio para la señalización y se pueden codificar. Sujetado mediante sujeción lateral o pasador de desbloqueo. Disponen también de un tornillo +/- integrado, protección contra inserción incorrecta del cable y se suministran con las bridas de embornado abiertas. HC = Alta intensidad

Datos generales para pedido

| | |
|--|--|
| Versión | Conector para placa c.i., enchufe hembra, 5.00 mm, Número de polos: 3, 180°, Conexión brida-tornillo, Sección de embornado, máx. : 4 mm², Caja |
| Código | 1954480000 |
| Tipo | BLZP 5.00HC/03/180 SN OR BX |
| GTIN (EAN) | 4032248633197 |
| Cantidad | 120 Pieza |
| Valores característicos del IEC: 400 V / 23 A / 0.2 - 4 mm² producto | UL: 300 V / 20 A / AWG 26 - AWG 12 |
| Embalaje | Caja |

BLZP 5.00HC/03/180 SN OR BX

Weidmüller Interface GmbH & Co. KG
 Klingenbergstraße 26
 D-32758 Detmold
 Germany

www.weidmueller.com

Datos técnicos

Homologaciones

Homologaciones



| | |
|-------------------------------|------------------------------|
| ROHS | Conformidad |
| UL File Number Search | Sitio web UL |
| Núm. de certificación (cURus) | E60693 |

Dimensiones y pesos

| | | | |
|-------------|---------|------------------------|-------------|
| Profundidad | 20.1 mm | Profundidad (pulgadas) | 0.7913 inch |
| Altura | 16 mm | Altura (pulgadas) | 0.6299 inch |
| Anchura | 15 mm | Anchura (pulgadas) | 0.5906 inch |
| Peso neto | 5.11 g | | |

Conformidad medioambiental del producto

| | | | |
|---|---------------------------------------|-----------------|--|
| Estado de cumplimiento de la directiva RoHS | Conforme sin exención | | |
| REACH SVHC | Sin SVHC por encima del 0,1 % en peso | | |
| Huella de carbono del producto | Desde la cuna hasta la puerta | 0,16 kg CO2 eq. | |

Parámetros del sistema

| | | | | | | |
|--|--|-----------------------|---|------|--------|------|
| Familia del producto | OMNIMATE Signal - Serie BL/SL 5.00 | | | | | |
| Tipo de conexión | Conexión de campo | | | | | |
| Técnica de conexión de conductores | Conexión brida-tornillo | | | | | |
| Paso en mm (P) | 5.00 mm | | | | | |
| Paso en pulgadas (P) | 0.197 " | | | | | |
| Dirección de salida de conductor | 180° | | | | | |
| Número de polos | 3 | | | | | |
| L1 en mm | 10.00 mm | | | | | |
| L1 en pulgadas | 0.394 " | | | | | |
| Número de series | 1 | | | | | |
| Número de filas de polos | 1 | | | | | |
| Sección nominal | 4 mm ² | | | | | |
| Protección contra contacto según DIN VDE 57106 | protección de dedos | | | | | |
| Protección contra contacto según DIN VDE 0470 | IP 20 insertado / IP 10 no insertado | | | | | |
| Tipo de protección | IP20 | | | | | |
| Resistencia de paso | ≤5 mΩ | | | | | |
| Codificable | Sí | | | | | |
| Longitud de desaislado | 7 mm | | | | | |
| Tornillo de apriete | M 2,5 | | | | | |
| Punta de destornillador | 0,6 x 3,5, PH 1, PZ 1 | | | | | |
| Punta de destornillador normativa | DIN 5264, ISO 8764/2-PH, ISO 8764/2-PZ | | | | | |
| Ciclos de enchufado | 25 | | | | | |
| Fuerza de inserción/polo, máx. | 10 N | | | | | |
| Fuerza de extracción/polo, máx. | 9 N | | | | | |
| Par de apriete | Tipo de par | Conexión de conductor | | | | |
| | Información de aplicación | Par de apriete | <table border="1"> <tr> <td>mín.</td> <td>0.4 Nm</td> </tr> <tr> <td>máx.</td> <td>0.5 Nm</td> </tr> </table> | mín. | 0.4 Nm | máx. |
| mín. | 0.4 Nm | | | | | |
| máx. | 0.5 Nm | | | | | |

BLZP 5.00HC/03/180 SN OR BX

Weidmüller Interface GmbH & Co. KG
 Klingenbergstraße 26
 D-32758 Detmold
 Germany

www.weidmueller.com

Datos técnicos

Datos del material

| | | | |
|---|----------------------------|-------------------------------------|---------------------|
| Materiales aislantes | PBT | Color | naranja |
| Carta de colores (similar) | RAL 2000 | Grupo de materiales aislantes | Illa |
| Índice de resistencia al encaminamiento eléctrico (CTI) | ≥ 200 | Resistencia del aislamiento | ≥ 10 ⁸ Ω |
| Moisture Level (MSL) | | Grado inflamabilidad según UL 94 | V-0 |
| Material de contacto | Aleación de Cu | Superficie de contacto | estañado |
| Estructura de capas del contacto del conector | 4...8 µm Sn hot-dip tinned | Temperatura de almacenamiento, min. | -40 °C |
| Temperatura de almacenamiento, max. | 70 °C | Temperatura de servicio, min. | -50 °C |
| Temperatura de servicio, max. | 100 °C | Gama de temperatura, montaje, min. | -25 °C |
| Gama de temperatura, montaje, max. | 100 °C | | |

Conductores aptos para conexión

| | |
|---|----------------------|
| Sección de embornado, mín. | 0.13 mm ² |
| Sección de embornado, máx. | 4 mm ² |
| Sección de conexión del conductor AWG, min. | AWG 30 |
| Sección de conexión del conductor AWG, máx. | AWG 12 |
| Rígido, mín. H05(07) V-U | 0.2 mm ² |
| Rígido, máx. H05(07) V-U | 4 mm ² |
| Semirrígido, mín. H07V-R | 0.2 mm ² |
| semirrígido, máx. H07V-R | 4 mm ² |
| Flexible, mín. H05(07) V-K | 0.2 mm ² |
| Flexible, máx. H05(07) V-K | 4 mm ² |
| con term. tub. con aislamiento DIN 46 228/4,mín. | 0.2 mm ² |
| con term. tub. con aislamiento DIN 46 228/4,máx | 2.5 mm ² |
| con terminal tubular, DIN 46228 pt 1, mín. | 0.2 mm ² |
| con terminal tubular según DIN 46 228/1, máx. | 2.5 mm ² |
| Calibre macho de conformidad con la norma EN 60999 a x b; ø | 2,8 mm x 2,4 mm |

| | | | |
|-----------------------------------|-----------------------------------|------------------------------|------------------------|
| Conductor embornable | Sección de conexión del conductor | Tipo | conductor fino |
| | | nominal | 0.5 mm ² |
| Terminal tubular | | Longitud de desaislado | nominal 6 mm |
| | | Terminal tubular recomendado | H0.5/6 |
| Sección de conexión del conductor | Sección de conexión del conductor | Tipo | conductor fino |
| | | nominal | 1 mm ² |
| Terminal tubular | | Longitud de desaislado | nominal 6 mm |
| | | Terminal tubular recomendado | H1.0/6 |
| Sección de conexión del conductor | Sección de conexión del conductor | Tipo | conductor fino |
| | | nominal | 1.5 mm ² |
| Terminal tubular | | Longitud de desaislado | nominal 7 mm |
| | | Terminal tubular recomendado | H1.5/7 |
| Sección de conexión del conductor | Sección de conexión del conductor | Tipo | conductor fino |
| | | nominal | 2.5 mm ² |
| Terminal tubular | | Longitud de desaislado | nominal 7 mm |
| | | Terminal tubular recomendado | H2.5/7 |
| Sección de conexión del conductor | Sección de conexión del conductor | Tipo | conductor fino |
| | | nominal | 0.75 mm ² |

BLZP 5.00HC/03/180 SN OR BX

Weidmüller Interface GmbH & Co. KG
 Klingenbergstraße 26
 D-32758 Detmold
 Germany

www.weidmueller.com

Datos técnicos

| | | | |
|---------------------|---|--------------------------------|-------------------------|
| | Terminal tubular | Longitud de desaislado nominal | 6 mm |
| | | Terminal tubular recomendado | HO,75/6 |
| Texto de referencia | El diámetro exterior de la abrazadera de plástico no debe ser superior al paso (P), La longitud de los terminales tubulares se debe elegir en función del producto y de la tensión nominal. | | |

Datos nominales conformes a IEC

| | | | |
|--|------------------------|---|------------------|
| testado según la norma | IEC 60664-1, IEC 61984 | Corriente nominal, número de polos mín.23 A (Tu=20 °C) | |
| Corriente nominal, número de polos máx. (Tu=20 °C) | 18 A | Corriente nominal, número de polos mín.21 A (Tu=40 °C) | |
| Corriente nominal, número de polos máx. (Tu=40 °C) | 16 A | Tensión nominal con categoría de sobretensión/grado de polución II/2 | 400 V |
| Tensión nominal con categoría de sobretensión/grado de polución III/2 | 320 V | Tensión nominal con categoría de sobretensión/grado de polución III/3 | 250 V |
| Tensión nominal con categoría de sobretensión/grado de polución II/2 | 4 kV | Tensión nominal con categoría de sobretensión/grado de polución III/2 | 4 kV |
| Sobretensión de choque nominal con categoría de sobretensión/grado de polución III/3 | 4 kV | Resistencia a corrientes de corta duración | 3 x 1s mit 120 A |

Datos nominales según CSA

| | | | |
|---|--------|---|--|
| Instituto (CSA) | CSA | Núm. de certificación (CSA) | 200039-1121690 |
| Tensión nominal (Use Group B / CSA) | 300 V | Tensión nominal (Use Group C / CSA) | 50 V |
| Tensión nominal (Use group D / CSA) | 300 V | Intensidad nominal (Use Group B / CSA) | 20 A |
| Intensidad nominal (Use Group D / CSA) | 20 A | Sección de conexión del conductor AWG, mín. | AWG 30 |
| Sección de conexión del conductor AWG, máx. | AWG 12 | Referencia para valores de homologación | Las especificaciones son valores máximos; para más información, ver certificado de homologación. |

Datos nominales según UL 1059

| | | | |
|---|--|---|--------|
| Instituto (cURus) | CURUS | Núm. de certificación (cURus) | E60693 |
| Tensión nominal (Use Group B / UL 1059) | 300 V | Tensión nominal (Use Group D / UL 1059) | 300 V |
| Intensidad nominal (Use Group B / UL 1059) | 20 A | Intensidad nominal (Use Group D / UL 1059) | 10 A |
| Sección de conexión del conductor AWG, mín. | AWG 26 | Sección de conexión del conductor AWG, máx. | AWG 12 |
| Referencia para valores de homologación | Las especificaciones son valores máximos; para más información, ver certificado de homologación. | | |

Embalaje

| | | | |
|-------------|-----------|-----------------|-----------|
| Embalaje | Caja | Longitud de VPE | 348.00 mm |
| Anchura VPE | 136.00 mm | Altura de VPE | 31.00 mm |

Indicación importante

| | |
|---------------------|--|
| Conformidad con IPC | Conformidad: Los productos se diseñan, fabrican y entregan de conformidad con los estándares y normas reconocidas internacionalmente, y cumplen con las características especificadas en la hoja técnica o, según el producto, con las características decorativas de conformidad con la norma IPC-A-610 "Clase 2". Cualquier demanda sobre los productos se puede evaluar bajo solicitud. |
| Notas | <ul style="list-style-type: none"> Additional variants on request |

BLZP 5.00HC/03/180 SN OR BX

Weidmüller Interface GmbH & Co. KG
Klingenbergstraße 26
D-32758 Detmold
Germany

www.weidmueller.com

Datos técnicos

- Gold-plated contact surfaces on request
- Rated current related to rated cross-section & min. No. of poles.
- Wire end ferrule without plastic collar to DIN 46228/1
- Wire end ferrule with plastic collar to DIN 46228/4
- P on drawing = pitch
- Rated data refer only to the component itself. Clearance and creepage distances to other components are to be designed in accordance with the relevant application standards.
- In accordance with IEC 61984, OMNIMATE-connectors are connectors without breaking capacity (COC). During designated use, connectors are not allowed to be engaged or disengaged when live or under load
- Long term storage of the product with average temperature of 50 °C and maximum humidity 70%, 36 months

Clasificaciones

| | | | |
|-------------|-------------|-------------|-------------|
| ETIM 8.0 | EC002638 | ETIM 9.0 | EC002638 |
| ETIM 10.0 | EC002638 | ECLASS 14.0 | 27-46-02-02 |
| ECLASS 15.0 | 27-46-02-02 | | |

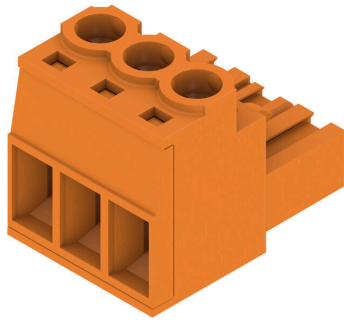
BLZP 5.00HC/03/180 SN OR BX

Weidmüller Interface GmbH & Co. KG
 Klingenbergstraße 26
 D-32758 Detmold
 Germany

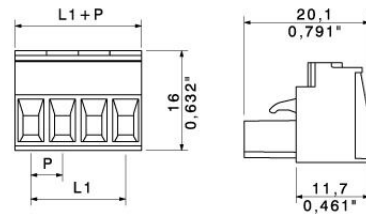
Dibujos

www.weidmueller.com

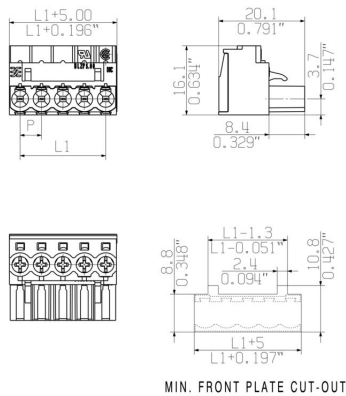
Imagen de producto



Dimensional drawing



Dimensional drawing



Graph



BLZP 5.00HC/03/180 SN OR BX

Weidmüller Interface GmbH & Co. KG
 Klingenbergstraße 26
 D-32758 Detmold
 Germany

www.weidmueller.com

Accesorios

Elementos de codificación



Unir solamente aquello que no se debe separar: la conexión correcta en el lugar adecuado. Los elementos de codificación y los dispositivos de bloqueo asignan claramente los elementos de conexión durante el proceso de fabricación y en funcionamiento. Los elementos de codificación y los dispositivos de bloqueo se insertan antes del montaje o durante la fase de confección del cable. Una alternativa de Weidmüller: seleccionar con la aplicación de configuración una variante personalizada y recibirla ya precodificada. De esta forma se evitan errores en la dotación de la placa de circuito impreso, así como conexiones incorrectas de los elementos. Ventajas: se suprime el proceso de localización de fallos en la fase de producción y se evitan errores de manejo por parte de los usuarios.

Datos generales para pedido

| | | | |
|------------|----------------------------|---|--|
| Tipo | BLZ/SL KO OR BX | Versión | |
| Código | 1573010000 | Conector para placa c.i., Accesorios, Elemento de codificación, naranja, Número de polos: 1 | |
| GTIN (EAN) | 4008190048396 | | |
| Cantidad | 100 ST | | |
| Tipo | BLZ/SL KO BK BX | Versión | |
| Código | 1545710000 | Conector para placa c.i., Accesorios, Elemento de codificación, negro, Número de polos: 1 | |
| GTIN (EAN) | 4008190087142 | | |
| Cantidad | 50 ST | | |

Destornillador de pala plana



Destornillador para tornillos de cabeza ranurada con cuña redonda, SD DIN 5265, ISO 2380/2, accionamiento según DIN 5264, ISO 2380/1, punta de cromo superior, mango blando SoftFinish

Datos generales para pedido

| | | | |
|------------|----------------------------|--|--|
| Tipo | SDS 0.6X3.5X100 | Versión | |
| Código | 2749340000 | Destornillador, Anchura de caña (B): 3.5 mm, Longitud de caña: 100 mm, Solidez de caña (A): 0.6 mm | |
| GTIN (EAN) | 4050118895568 | | |
| Cantidad | 1 ST | | |
| Tipo | SDIS 0.6X3.5X100 | Versión | |
| Código | 2749810000 | Destornillador, Anchura de caña (B): 3.5 mm, Longitud de caña: 100 mm, Solidez de caña (A): 0.6 mm | |
| GTIN (EAN) | 4050118897012 | | |
| Cantidad | 1 ST | | |

BLZP 5.00HC/03/180 SN OR BX

Weidmüller Interface GmbH & Co. KG
Klingenbergstraße 26
D-32758 Detmold
Germany

www.weidmueller.com

Accesorios

Destornillador de estrella, tipo Phillips



Destornillador para tornillos de estrella, tipo Phillips, SDK PH DIN 5262, ISO 8764/2- PH, accionamiento según ISO 8764- PH, punta cromo superior, mango blando SoftFinish

Datos generales para pedido

| | | | |
|------------|----------------------------|---|--|
| Tipo | SDK PH1 X 80 | Versión | |
| Código | 2749410000 | Destornillador, Anchura de caña (B): 4.5 mm, 80 mm, Solidez de caña | |
| GTIN (EAN) | 4050118895636 | (A): 1 | |
| Cantidad | 1 ST | | |

Destornillador para tornillos de estrella tipo Posidriv



Destornillador para tornillos de estrella, Tipo Pozidriv SDK PZ DIN 5262, ISO 8764/2-PZ, accionamiento según ISO 8764-PZ, punta cromo superior, mango blando SoftFinish

Datos generales para pedido

| | | | |
|------------|----------------------------|---|--|
| Tipo | SDK PZ1 X 80 | Versión | |
| Código | 2749440000 | Destornillador, Anchura de caña (B): 14.5 mm, 80 mm, Solidez de caña (A): 1 | |
| GTIN (EAN) | 4050118895667 | | |
| Cantidad | 1 ST | | |

BLZP 5.00HC/03/180 SN OR BX

Weidmüller Interface GmbH & Co. KG
 Klingenbergstraße 26
 D-32758 Detmold
 Germany

www.weidmueller.com

Contrapiezas

SL 5.00/135



Conectores macho con dirección de salida 135°. La longitud del terminal de soldadura está optimizada para la utilización de soldadura por ola. Los conectores macho ofrecen espacio para rotulación y se pueden codificar.

Datos generales para pedido

| | | |
|------------|----------------------------|---|
| Tipo | SL 5.00/03/135 3.2SN OR... | Versión |
| Código | 1630260000 | Conector para placa c.i., Conector macho, abierto lateralmente, |
| GTIN (EAN) | 4008190203689 | Conexión por soldadura THT, 5.00 mm, Número de polos: 3, 135°, |
| Cantidad | 100 ST | Longitud del terminal de soldadura (l): 3.2 mm, estañado, naranja, Caja |

SL 5.00/135B



Conectores macho con dirección de salida 135°. La longitud del terminal de soldadura está optimizada para la utilización de soldadura por ola. Los conectores macho ofrecen espacio para rotulación y se pueden codificar.

Datos generales para pedido

| | | |
|------------|----------------------------|--|
| Tipo | SL 5.00/03/135B 3.2SN O... | Versión |
| Código | 1630490000 | Conector para placa c.i., Conector macho, Colas de milano para |
| GTIN (EAN) | 4008190203917 | bloques de fijación, Conexión por soldadura THT, 5.00 mm, Número |
| Cantidad | 100 ST | de polos: 3, 135°, Longitud del terminal de soldadura (l): 3.2 mm, estañado, naranja, Caja |

SL 5.00/180



Conectores macho con dirección de salida recta. La longitud del terminal de soldadura está optimizada para la utilización de soldadura por ola. Los conectores macho ofrecen espacio para rotulación y se pueden codificar.

BLZP 5.00HC/03/180 SN OR BX

Weidmüller Interface GmbH & Co. KG
 Klingenbergstraße 26
 D-32758 Detmold
 Germany

www.weidmueller.com

Contrapiezas

Datos generales para pedido

| | | |
|------------|----------------------------|---|
| Tipo | SL 5.00/03/180 3.2SN OR... | Versión |
| Código | 1581330000 | Conector para placa c.i., Conector macho, abierto lateralmente, |
| GTIN (EAN) | 4008190120085 | Conexión por soldadura THT, 5.00 mm, Número de polos: 3, 180°, |
| Cantidad | 100 ST | Longitud del terminal de soldadura (l): 3.2 mm, estañado, naranja, Caja |

SL 5.00/180B



Conectores macho con dirección de salida recta. La longitud del terminal de soldadura está optimizada para la utilización de soldadura por ola. Los conectores macho ofrecen espacio para rotulación y se pueden codificar.

Datos generales para pedido

| | | |
|------------|----------------------------|--|
| Tipo | SL 5.00/03/180B 3.2SN O... | Versión |
| Código | 1581790000 | Conector para placa c.i., Conector macho, Colas de milano para |
| GTIN (EAN) | 4008190185169 | bloques de fijación, Conexión por soldadura THT, 5.00 mm, Número |
| Cantidad | 100 ST | de polos: 3, 180°, Longitud del terminal de soldadura (l): 3.2 mm, estañado, naranja, Caja |

SL 5.00/90



Conectores macho con dirección de salida 90°. La longitud del terminal de soldadura está optimizada para la utilización de soldadura por ola. Los conectores macho ofrecen espacio para rotulación y se pueden codificar.

Datos generales para pedido

| | | |
|------------|----------------------------|---|
| Tipo | SL 5.00/03/90 3.2SN BK ... | Versión |
| Código | 1924410000 | Conector para placa c.i., Conector macho, abierto lateralmente, |
| GTIN (EAN) | 4032248563661 | Conexión por soldadura THT, 5.00 mm, Número de polos: 3, 90°, |
| Cantidad | 100 ST | Longitud del terminal de soldadura (l): 3.2 mm, estañado, negro, Caja |
| Tipo | SL 5.00/03/90 3.2SN OR ... | Versión |
| Código | 1571140000 | Conector para placa c.i., Conector macho, abierto lateralmente, |
| GTIN (EAN) | 4008190167202 | Conexión por soldadura THT, 5.00 mm, Número de polos: 3, 90°, |
| Cantidad | 100 ST | Longitud del terminal de soldadura (l): 3.2 mm, estañado, naranja, Caja |
| Tipo | SL 5.00/03/90 4.5SN BK ... | Versión |
| Código | 1626000000 | Conector para placa c.i., Conector macho, abierto lateralmente, |
| GTIN (EAN) | 4008190197308 | Conexión por soldadura THT, 5.00 mm, Número de polos: 3, 90°, |
| Cantidad | 100 ST | Longitud del terminal de soldadura (l): 4.5 mm, estañado, negro, Caja |

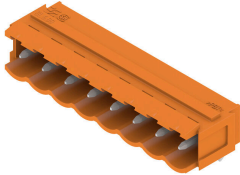
BLZP 5.00HC/03/180 SN OR BX

Weidmüller Interface GmbH & Co. KG
 Klingenbergstraße 26
 D-32758 Detmold
 Germany

Contrapiezas

www.weidmueller.com

SL 5.00/90B

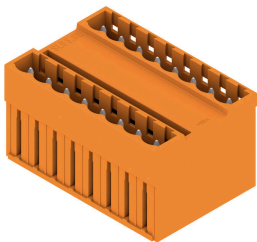


Conectores macho con dirección de salida 90°. La longitud del terminal de soldadura está optimizada para la utilización de soldadura por ola. Los conectores macho ofrecen espacio para rotulación y se pueden codificar.

Datos generales para pedido

| | | |
|------------|----------------------------|---|
| Tipo | SL 5.00/03/90B 3.2SN OR... | Versión |
| Código | 1580870000 | Conector para placa c.i., Conector macho, Colas de milano para bloques de fijación, Conexión por soldadura THT, 5.00 mm, Número de polos: 3, 90°, Longitud del terminal de soldadura (l): 3.2 mm, estañado, naranja, Caja |
| GTIN (EAN) | 4008190008482 | |
| Cantidad | 100 ST | |

SLD 5.00/180G

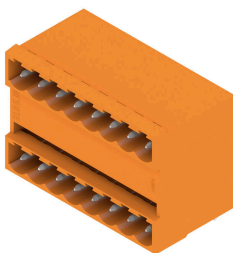


Conector macho de doble piso con cara enchufable paralela. La longitud del terminal de soldadura está optimizada para la utilización de soldadura por ola. Los conectores macho ofrecen espacio para rotulación y se pueden codificar.

Datos generales para pedido

| | | |
|------------|----------------------------|--|
| Tipo | SLD 5.00/06/180G 3.2SN ... | Versión |
| Código | 1614820000 | Conector para placa c.i., Conector macho, cerrado lateralmente, Conexión por soldadura THT, 5.00 mm, Número de polos: 6, 180°, Longitud del terminal de soldadura (l): 3.2 mm, estañado, naranja, Caja |
| GTIN (EAN) | 4008190039035 | |
| Cantidad | 50 ST | |

SLD 5.00/90G



Conector macho de doble piso con cara enchufable paralela. La longitud del terminal de soldadura está optimizada para la utilización de soldadura por ola. Los conectores macho ofrecen espacio para rotulación y se pueden codificar.

BLZP 5.00HC/03/180 SN OR BX

Weidmüller Interface GmbH & Co. KG
 Klingenbergstraße 26
 D-32758 Detmold
 Germany

www.weidmueller.com

Contrapiezas

Datos generales para pedido

| | | |
|------------|----------------------------|---|
| Tipo | SLD 5.00/06/90G 3.2 SN ... | Versión |
| Código | 1614360000 | Conector para placa c.i., Conector macho, cerrado lateralmente, |
| GTIN (EAN) | 4008190029166 | Conexión por soldadura THT, 5.00 mm, Número de polos: 6, 90°, |
| Cantidad | 50 ST | Longitud del terminal de soldadura (l): 3.2 mm, estañado, naranja, Caja |

SL-SMT 5.00HC/180 Box



Conector macho abierto, recto y resistente a altas temperaturas. Embalaje en caja o cinta. En cinta, con pin de soldadura de 1,5 mm, optimizado para el montaje automático. Pin de soldadura de 3,2 mm, indicado para soldadura reflow y por ola. Los conectores macho disponen de espacio para señalización y se pueden codificar. HC = Alta intensidad

Datos generales para pedido

| | | |
|------------|----------------------------|---|
| Tipo | SL-SMT 5.00HC/03/180 1.... | Versión |
| Código | 1796490000 | Conector para placa c.i., Conector macho, abierto lateralmente, |
| GTIN (EAN) | 4032248237029 | Conexión por soldadura THT/THR, 5.00 mm, Número de polos: 3, |
| Cantidad | 100 ST | 180°, Longitud del terminal de soldadura (l): 1.5 mm, estañado, negro, Caja |
| Tipo | SL-SMT 5.00HC/03/180 3.... | Versión |
| Código | 1840930000 | Conector para placa c.i., Conector macho, abierto lateralmente, |
| GTIN (EAN) | 4032248351824 | Conexión por soldadura THT/THR, 5.00 mm, Número de polos: 3, |
| Cantidad | 100 ST | 180°, Longitud del terminal de soldadura (l): 3.2 mm, estañado, negro, Caja |

SL-SMT 5.00HC/180 Tape



Conector macho abierto, recto y resistente a altas temperaturas. Embalaje en caja o cinta. En cinta, con pin de soldadura de 1,5 mm, optimizado para el montaje automático. Pin de soldadura de 3,2 mm, indicado para soldadura reflow y por ola. Los conectores macho disponen de espacio para señalización y se pueden codificar. HC = Alta intensidad

Datos generales para pedido

| | | |
|------------|----------------------------|---|
| Tipo | SL-SMT 5.00HC/03/180 1.... | Versión |
| Código | 1797810000 | Conector para placa c.i., Conector macho, abierto lateralmente, |
| GTIN (EAN) | 4032248239818 | Conexión por soldadura THT/THR, 5.00 mm, Número de polos: 3, |
| Cantidad | 250 ST | 180°, Longitud del terminal de soldadura (l): 1.5 mm, estañado, negro, Tape |

BLZP 5.00HC/03/180 SN OR BX

Weidmüller Interface GmbH & Co. KG
 Klingenbergstraße 26
 D-32758 Detmold
 Germany

www.weidmueller.com

Contrapiezas

SL-SMT 5.00HC/180G Box



Conector macho resistente a altas temperaturas, embalado en caja o cinta. En cinta, con pin de soldadura de 1,5 mm, optimizado para el montaje automático. Pin de soldadura de 3,2 mm, indicado para soldadura reflow y por ola. Los conectores macho disponen de espacio para señalización y se pueden codificar. HC = Alta intensidad

Datos generales para pedido

| | | |
|------------|----------------------------|---|
| Tipo | SL-SMT 5.00HC/03/180G 3... | Versión |
| Código | 1841170000 | Conector para placa c.i., Conector macho, cerrado lateralmente, |
| GTIN (EAN) | 4032248352067 | Conexión por soldadura THT/THR, 5.00 mm, Número de polos: 3, |
| Cantidad | 100 ST | 180°, Longitud del terminal de soldadura (l): 3.2 mm, estañado, negro, Caja |

SL-SMT 5.00HC/180G Tape



Conector macho resistente a altas temperaturas, embalado en caja o cinta. En cinta, con pin de soldadura de 1,5 mm, optimizado para el montaje automático. Pin de soldadura de 3,2 mm, indicado para soldadura reflow y por ola. Los conectores macho disponen de espacio para señalización y se pueden codificar. HC = Alta intensidad

Datos generales para pedido

| | | |
|------------|----------------------------|---|
| Tipo | SL-SMT 5.00HC/03/180G 1... | Versión |
| Código | 1797880000 | Conector para placa c.i., Conector macho, cerrado lateralmente, |
| GTIN (EAN) | 4032248239887 | Conexión por soldadura THT/THR, 5.00 mm, Número de polos: 3, |
| Cantidad | 250 ST | 180°, Longitud del terminal de soldadura (l): 1.5 mm, estañado, negro, Tape |

SL-SMT 5.00HC/90 Box



Conector macho resistente a altas temperaturas, acodado 90°, abierto. Embalaje en caja o cinta. En cinta, con pin de soldadura de 1,5 mm, optimizado para el montaje automático. Pin de soldadura de 3,2 mm, indicado para soldadura reflow y por ola. Los conectores macho disponen de espacio para señalización y se pueden codificar. HC = Alta intensidad

BLZP 5.00HC/03/180 SN OR BX

Weidmüller Interface GmbH & Co. KG
 Klingenbergstraße 26
 D-32758 Detmold
 Germany

www.weidmueller.com

Contrapiezas

Datos generales para pedido

| | | |
|------------|----------------------------|---|
| Tipo | SL-SMT 5.00HC/03/90 1.5... | Versión |
| Código | 1796940000 | Conector para placa c.i., Conector macho, abierto lateralmente, |
| GTIN (EAN) | 4032248237722 | Conexión por soldadura THT/THR, 5.00 mm, Número de polos: 3, |
| Cantidad | 100 ST | 90°, Longitud del terminal de soldadura (l): 1.5 mm, estañado, negro, Caja |
| Tipo | SL-SMT 5.00HC/03/90 3.2... | Versión |
| Código | 1839900000 | Conector para placa c.i., Conector macho, abierto lateralmente, |
| GTIN (EAN) | 4032248350544 | Conexión por soldadura THT/THR, 5.00 mm, Número de polos: 3, |
| Cantidad | 100 ST | 90°, Longitud del terminal de soldadura (l): 3.2 mm, estañado, negro, Caja |

SL-SMT 5.00HC/90 Tape



Conector macho resistente a altas temperaturas, acodado 90°, abierto. Embalaje en caja o cinta. En cinta, con pin de soldadura de 1,5 mm, optimizado para el montaje automático. Pin de soldadura de 3,2 mm, indicado para soldadura reflow y por ola. Los conectores macho disponen de espacio para señalización y se pueden codificar. HC = Alta intensidad

Datos generales para pedido

| | | |
|------------|----------------------------|---|
| Tipo | SL-SMT 5.00HC/03/90 1.5... | Versión |
| Código | 1797630000 | Conector para placa c.i., Conector macho, abierto lateralmente, |
| GTIN (EAN) | 4032248239634 | Conexión por soldadura THT/THR, 5.00 mm, Número de polos: 3, |
| Cantidad | 350 ST | 90°, Longitud del terminal de soldadura (l): 1.5 mm, estañado, negro, Tape |

SL-SMT 5.00HC/90G Box



Conector macho resistente a altas temperaturas, embalado en caja o cinta. En cinta, con pin de soldadura de 1,5 mm, optimizado para el montaje automático. Pin de soldadura de 3,2 mm, indicado para soldadura reflow y por ola. Los conectores macho disponen de espacio para señalización y se pueden codificar. HC = Alta intensidad

Datos generales para pedido

| | | |
|------------|----------------------------|---|
| Tipo | SL-SMT 5.00HC/03/90G 1.... | Versión |
| Código | 1797090000 | Conector para placa c.i., Conector macho, cerrado lateralmente, |
| GTIN (EAN) | 4032248237876 | Conexión por soldadura THT/THR, 5.00 mm, Número de polos: 3, |
| Cantidad | 100 ST | 90°, Longitud del terminal de soldadura (l): 1.5 mm, estañado, negro, Caja |
| Tipo | SL-SMT 5.00HC/03/90G 3.... | Versión |
| Código | 1840130000 | Conector para placa c.i., Conector macho, cerrado lateralmente, |
| GTIN (EAN) | 4032248350872 | Conexión por soldadura THT/THR, 5.00 mm, Número de polos: 3, |
| Cantidad | 100 ST | |

BLZP 5.00HC/03/180 SN OR BX

Weidmüller Interface GmbH & Co. KG
 Klingenbergstraße 26
 D-32758 Detmold
 Germany

www.weidmueller.com

Contrapiezas

90°, Longitud del terminal de soldadura (l): 3.2 mm, estañado, negro,
 Caja

SL-SMT 5.00HC/90G Tape

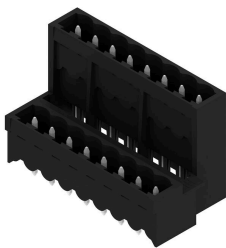


Conector macho resistente a altas temperaturas, embalado en caja o cinta. En cinta, con pin de soldadura de 1,5 mm, optimizado para el montaje automático. Pin de soldadura de 3,2 mm, indicado para soldadura reflow y por ola. Los conectores macho disponen de espacio para señalización y se pueden codificar. HC = Alta intensidad

Datos generales para pedido

| | | |
|------------|----------------------------|---|
| Tipo | SL-SMT 5.00HC/03/90G 1... | Versión |
| Código | 1797700000 | Conector para placa c.i., Conector macho, cerrado lateralmente, |
| GTIN (EAN) | 4032248239702 | Conexión por soldadura THT/THR, 5.00 mm, Número de polos: 3, |
| Cantidad | 350 ST | 90°, Longitud del terminal de soldadura (l): 1.5 mm, estañado, negro, Tape |

SLDV-THR 5.00/180G



Conector macho resistente a altas temperaturas, de doble piso, desplazado lateralmente y cerrado, opcionalmente con brida para soldar. Terminal de soldadura 1,5 mm idónea para utilización de soldadura Reflow. Terminal de soldadura de 3,2 mm idóneo para soldadura Reflow y por ola. Los conectores macho ofrecen espacio para rotulación y se pueden codificar.

Datos generales para pedido

| | | |
|------------|----------------------------|--|
| Tipo | SLDV-THR 5.00/06/180G 3... | Versión |
| Código | 1882700000 | Conector para placa c.i., Conector macho, cerrado lateralmente, |
| GTIN (EAN) | 4032248486274 | Conexión por soldadura THT/THR, 5.00 mm, Número de polos: 6, |
| Cantidad | 50 ST | 180°, Longitud del terminal de soldadura (l): 3.2 mm, estañado, negro, Caja |