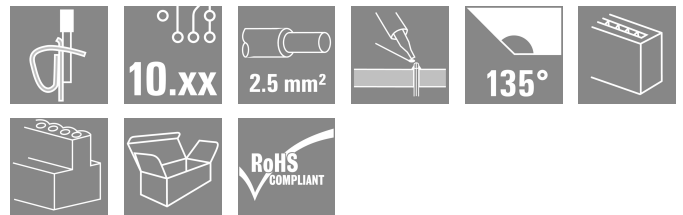
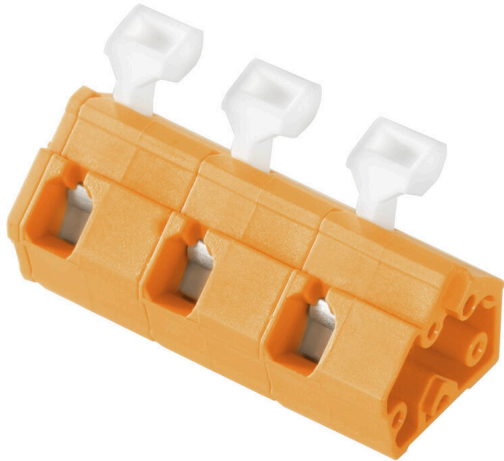


LMZFL 10/3/135 3.5OR

Weidmüller Interface GmbH & Co. KG

Klingenbergstraße 26
D-32758 Detmold
Germany

www.weidmuller.com



El borne de instalación compacto para secciones de conductor estándar de 2,5 mm².

Conexión directa con dirección de salida en ángulo de 135° con paso variable 10,00 - 10,16 mm (1 componente = 2 pasos).

Datos nominales:

- 24A a 40°C / 1000V (IEC) o 15A / 300V (UL)
- 0,13 - 2,5 mm² (IEC) / 26 - 14 AWG (UL)
- Tipo de combustibilidad según UL 94: V0

Ventajas de su utilización:

- Seguridad: certificación ATEX Ex II 2GD / Ex e II (KEMA07 ATAEX0047U) opcional
- Resistente a la temperatura: resistente a una carga constante de hasta 120°C gracias al material aislante de gran rendimiento Wemid
- Variable: adaptación sencilla del paso de 10,00 a 10,16 mm (0,400 pulgadas)
- Comodidad: palanca de accionamiento opcional para abrir fácilmente el punto de embornado

Datos generales para pedido

Versión	Bornes para circuito impreso, 10.00 mm, Número de polos: 3, 135°, Longitud del terminal de soldadura (l): 3.5 mm, estañado, naranja, Borne de conexión directa con actuador, Sección de embornado, máx. : 2.5 mm ² , Caja
Código	1953940000
Tipo	LMZFL 10/3/135 3.5OR
GTIN (EAN)	4032248662821
Cantidad	100 Pieza
Valores característicos del producto	IEC: 1000 V / 24 A / 0.13 - 2.5 mm ² UL: 300 V / 15 A / AWG 26 - AWG 14
Embalaje	Caja

LMZFL 10/3/135 3.5OR

Weidmüller Interface GmbH & Co. KG
Klingenbergstraße 26
D-32758 Detmold
Germany

www.weidmueller.com

Datos técnicos

Homologaciones

Homologaciones



ROHS	Conformidad
UL File Number Search	Sitio web UL
Núm. de certificación (cURus)	E60693

Dimensiones y pesos

Profundidad	15.6 mm	Profundidad (pulgadas)	0.6142 inch
Altura	20.24 mm	Altura (pulgadas)	0.7968 inch
Altura construcción baja	16.74 mm	Anchura	32.9 mm
Anchura (pulgadas)	1.2953 inch	Peso neto	6.76 g

Conformidad medioambiental del producto

Estado de cumplimiento de la directiva RoHS	Conforme sin exención
REACH SVHC	Sin SVHC por encima del 0,1 % en peso

Parámetros del sistema

Familia del producto	OMNIMATE Signal - Serie LMZF	Técnica de conexión de conductores	Borne de conexión directa con actuador
Montaje sobre placas c.i.	Conexión por soldadura THT	Dirección de salida de conductor	135°
Paso en mm (P)	10.00 mm	Paso en pulgadas (P)	0.394 "
Número de polos disponible por parte del cliente	3	Número de filas de polos	1
Nº máximo de polos alineables por fila	No	Número de series	1
Dimensiones del pin de soldadura	12	Longitud del terminal de soldadura (l)	3.5 mm
Tolerancia de diámetro de la perforación (D)	0,8 x 0,8 mm	Diámetro de la perforación (D)	1.3 mm
Punta de destornillador	+ 0,1 mm	Número de terminales de soldadura por polo	2
Longitud de desaislado	0,6 x 3,5	Punta de destornillador normativa	DIN 5264-A
L1 en pulgadas	6 mm	L1 en mm	20.00 mm
Protección contra contacto según DIN VDE 57106	0.787 "	Protección contra contacto según DIN VDE 0470	IP 20
	protección de dedos	Tipo de protección	IP20

Datos del material

Materiales aislantes	Wemid (PA)	Color	naranja
Color componentes de accionamiento	blanco	Carta de colores (similar)	RAL 2000
Grupo de materiales aislantes	I	Índice de resistencia al encaminamiento eléctrico (CTI)	≥ 600
Moisture Level (MSL)		Grado inflamabilidad según UL 94	V-0
Material de contacto	aleación de cobre	Superficie de contacto	estañado
Revestimiento	4-10 µm SN	Tipo de estañado	mate
Estructura de capas de la conexión por soldadura	5...8 µm Sn matt	Temperatura de almacenamiento, min.	-40 °C
Temperatura de almacenamiento, max.	70 °C	Temperatura de servicio, min.	-50 °C
Temperatura de servicio, max.	120 °C	Gama de temperatura, montaje, min.	-25 °C
Gama de temperatura, montaje, max.	120 °C		

LMZFL 10/3/135 3.5OR

Weidmüller Interface GmbH & Co. KG
 Klingenbergstraße 26
 D-32758 Detmold
 Germany

www.weidmueller.com

Datos técnicos

Conductores aptos para conexión

Sección de embornado, mín.	0.13 mm ²
Sección de embornado, máx.	2.5 mm ²
Sección de conexión del conductor AWG, mín.	AWG 26
Sección de conexión del conductor AWG, máx.	AWG 14
Rígido, mín. H05(07) V-U	0.13 mm ²
Rígido, máx. H05(07) V-U	2.5 mm ²
Flexible, mín. H05(07) V-K	0.13 mm ²
Flexible, máx. H05(07) V-K	2.5 mm ²
con term. tub. con aislamiento DIN 46 228/4, mín.	0.25 mm ²
con term. tub. con aislamiento DIN 46 228/4, máx.	1.5 mm ²
con terminal tubular, DIN 46228 pt 1, mín.	0.25 mm ²
con terminal tubular según DIN 46 228/1, máx.	1.5 mm ²

Conductor embornable	Sección de conexión del conductor	Tipo	conductor fino	
		nominal	0.5 mm ²	
	Terminal tubular	Longitud de desaislado	nominal	8 mm
		Terminal tubular recomendado	H0,5/12 OR	
		Longitud de desaislado	nominal	6 mm
		Terminal tubular recomendado	H0,5/6	
	Sección de conexión del conductor	Tipo	conductor fino	
		nominal	0.75 mm ²	
	Terminal tubular	Longitud de desaislado	nominal	8 mm
		Terminal tubular recomendado	H0,75/12 W	
		Longitud de desaislado	nominal	6 mm
		Terminal tubular recomendado	H0,75/6	
	Sección de conexión del conductor	Tipo	conductor fino	
		nominal	1 mm ²	
	Terminal tubular	Longitud de desaislado	nominal	8 mm
		Terminal tubular recomendado	H1,0/12 GE	
Longitud de desaislado		nominal	6 mm	
Terminal tubular recomendado		H1,0/6		
Sección de conexión del conductor	Tipo	conductor fino		
	nominal	0.25 mm ²		
Terminal tubular	Longitud de desaislado	nominal	8 mm	
	Terminal tubular recomendado	H0,25/10 HBL		
	Longitud de desaislado	nominal	5 mm	
	Terminal tubular recomendado	H0,25/5		
Sección de conexión del conductor	Tipo	conductor fino		
	nominal	0.34 mm ²		
Terminal tubular	Longitud de desaislado	nominal	8 mm	
	Terminal tubular recomendado	H0,34/10 TK		

Texto de referencia La longitud de los terminales tubulares se debe elegir en función del producto y de la tensión nominal., El diámetro exterior de la abrazadera de plástico no debe ser superior al paso (P)

LMZFL 10/3/135 3.5OR

Weidmüller Interface GmbH & Co. KG
 Klingenbergstraße 26
 D-32758 Detmold
 Germany

www.weidmueller.com

Datos técnicos

Datos nominales conformes a IEC

testado según la norma	IEC 60664-1, IEC 61984	Corriente nominal, número de polos mín.24 A (Tu=20 °C)
Corriente nominal, número de polos máx. (Tu=20 °C)	24 A	Corriente nominal, número de polos mín.24 A (Tu=40 °C)
Corriente nominal, número de polos máx. (Tu=40 °C)	24 A	Tensión nominal con categoría de sobretensión/grado de polución II/2
Tensión nominal con categoría de sobretensión/grado de polución III/2	1000 V	1000 V
Tensión nominal con categoría de sobretensión/grado de polución II/2	8 kV	Tensión nominal con categoría de sobretensión/grado de polución III/3
Sobretensión de choque nominal con categoría de sobretensión/grado de polución III/3	8 kV	8 kV
		Tensión nominal con categoría de sobretensión/grado de polución III/2
		8 kV

Datos nominales según CSA

Tensión nominal (Use Group B / CSA)	300 V	Tensión nominal (Use Group C / CSA)	150 V
Tensión nominal (Use group D / CSA)	300 V	Intensidad nominal (Use Group B / CSA)	15 A
Intensidad nominal (Use Group C / CSA)	15 A	Intensidad nominal (Use Group D / CSA)	10 A
Sección de conexión del conductor AWG, mín.	AWG 26	Sección de conexión del conductor AWG, máx.	AWG 14

Datos nominales según UL 1059

Instituto (cURus)	CURUS	Núm. de certificación (cURus)	E60693
Tensión nominal (Use Group B / UL 1059)	300 V	Tensión nominal (Use Group C / UL 1059)	150 V
Tensión nominal (Use Group D / UL 1059)	300 V	Intensidad nominal (Use Group B / UL 1059)	15 A
Intensidad nominal (Use Group C / UL 1059)	15 A	Intensidad nominal (Use Group D / UL 1059)	10 A
Sección de conexión del conductor AWG, mín.	AWG 26	Sección de conexión del conductor AWG, máx.	AWG 14
Referencia para valores de homologación	Las especificaciones son valores máximos; para más información, ver certificado de homologación.		

Embalaje

Embalaje	Caja	Longitud de VPE	280.00 mm
Anchura VPE	157.00 mm	Altura de VPE	84.00 mm

Pruebas tipo

Prueba: durabilidad de los marcajes	Estándar	DIN EN 60512-1-1 / 01.03	
	Prueba	marca de origen, identificación de tipo, tipo de material, marcaje de homologación UL, marcaje de homologación CSA, durabilidad	
	Evaluación	disponible	
Prueba: sección ajustable	Estándar	DIN EN 60999-1, secciones 7 y 9.1 / 12.00, DIN EN 60947-1, sección 8.2.4.5.1 / 12.02	
	Tipo de conductor	Tipo de conductor y sección de conductor	rígido de 0,13 mm ²
		Tipo de conductor y sección de conductor	flexible 0,13 mm ²
		Tipo de conductor y sección de conductor	flexible 0,13 mm ²

Datos técnicos

Prueba de daños y liberación accidental de conductores		Tipo de conductor y sección de conductor	rígido de 2,5 mm ²
		Tipo de conductor y sección de conductor	semirrígido de 2,5 mm ²
		Tipo de conductor y sección de conductor	AWG 26/1
		Tipo de conductor y sección de conductor	AWG 26/19
		Tipo de conductor y sección de conductor	AWG 14/1
		Tipo de conductor y sección de conductor	AWG 14/19
	Evaluación	superado	
	Estándar	DIN EN 60999-1, sección 9.4 / 12.00	
	Requerimiento	0,2 kg	
	Tipo de conductor	Tipo de conductor y sección de conductor	AWG 26/1
		Tipo de conductor y sección de conductor	AWG 26/19
	Evaluación	superado	
Requerimiento	0,3 kg		
Tipo de conductor	Tipo de conductor y sección de conductor	rígido de 0,5 mm ²	
	Tipo de conductor y sección de conductor	semirrígido de 0,5 mm ²	
Evaluación	superado		
Requerimiento	0,7 kg		
Tipo de conductor	Tipo de conductor y sección de conductor	rígido de 2,5 mm ²	
	Tipo de conductor y sección de conductor	semirrígido de 2,5 mm ²	
Evaluación	superado		
Requerimiento	0,9 kg		
Tipo de conductor	Tipo de conductor y sección de conductor	AWG 14/1	
	Tipo de conductor y sección de conductor	AWG 14/19	
Evaluación	superado		
Estándar	DIN EN 60999-1, sección 9.5 / 12.00		
Requerimiento	≥10 N		
Tipo de conductor	Tipo de conductor y sección de conductor	AWG 26/1	
	Tipo de conductor y sección de conductor	AWG 26/19	
Evaluación	superado		
Requerimiento	≥20 N		
Tipo de conductor	Tipo de conductor y sección de conductor	H05V-U0.5	
	Tipo de conductor y sección de conductor	H05V-K0.5	
Evaluación	superado		
Requerimiento	≥50 N		
Tipo de conductor	Tipo de conductor y sección de conductor	H07V-U2.5	
	Tipo de conductor y sección de conductor	H07V-K2.5	
	Tipo de conductor y sección de conductor	AWG 14/1	
	Tipo de conductor y sección de conductor	AWG 14/19	
Evaluación	superado		

Datos técnicos

Indicación importante

Conformidad con IPC	Conformidad: Los productos se diseñan, fabrican y entregan de conformidad con los estándares y normas reconocidas internacionalmente, y cumplen con las características especificadas en la hoja técnica o, según el producto, con las características decorativas de conformidad con la norma IPC-A-610 "Clase 2". Cualquier demanda sobre los productos se puede evaluar bajo solicitud.
Notas	<ul style="list-style-type: none">• Rated current related to rated cross-section & min. No. of poles.• Wire end ferrule without plastic collar to DIN 46228/1• Wire end ferrule with plastic collar to DIN 46228/4• P on drawing = pitch• Rated data refer only to the component itself. Clearance and creepage distances to other components are to be designed in accordance with the relevant application standards.• Long term storage of the product with average temperature of 50 °C and maximum humidity 70%, 36 months

Clasificaciones

ETIM 8.0	EC002643	ETIM 9.0	EC002643
ETIM 10.0	EC002643	ECLASS 14.0	27-46-01-01
ECLASS 15.0	27-46-01-01		

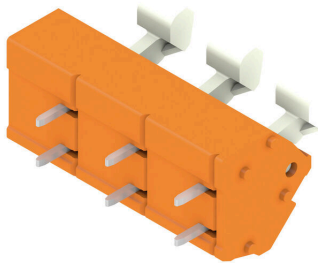
LMZFL 10/3/135 3.5OR

Weidmüller Interface GmbH & Co. KG
 Klingenbergstraße 26
 D-32758 Detmold
 Germany

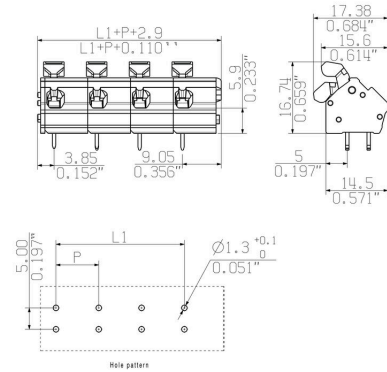
Dibujos

www.weidmueller.com

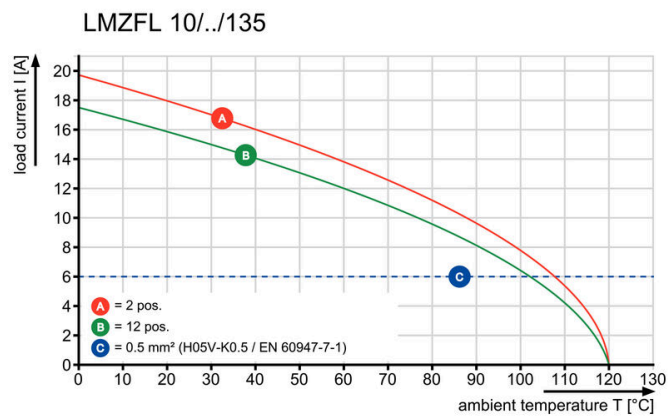
Imagen de producto



Dimensional drawing



Graph



Graph

