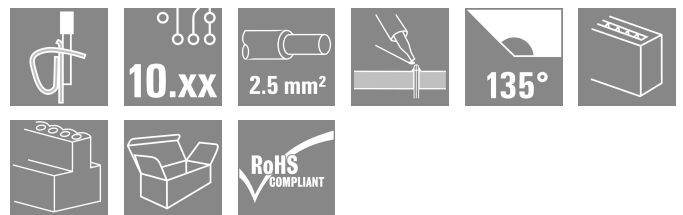
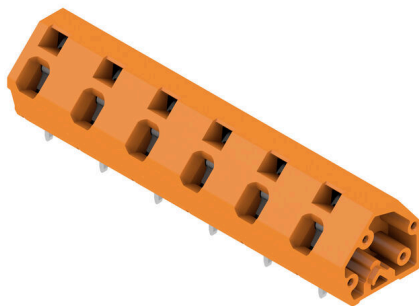


## LMZF 10/6/135 3.5OR

**Weidmüller Interface GmbH & Co. KG**  
 Klingenbergstraße 26  
 D-32758 Detmold  
 Germany

www.weidmuller.com

### Imagen de producto



El borne de instalación compacto para secciones de conductor estándar de 2,5 mm<sup>2</sup>.

Conexión directa con dirección de salida en ángulo de 135° con paso variable 10,00 - 10,16 mm (1 componente = 2 pasos).

Datos nominales:

- 24A a 40°C / 1000V (IEC) o 15A / 300V (UL)
- 0,13 - 2,5 mm<sup>2</sup> (IEC) / 26 - 14 AWG (UL)
- Tipo de combustibilidad según UL 94: V0

Ventajas de su utilización:

- Seguridad: certificación ATEX Ex II 2GD / Ex e II (KEMA07 ATAEX0047U) opcional
- Resistente a la temperatura: resistente a una carga constante de hasta 120°C gracias al material aislante de gran rendimiento Wemid
- Variable: adaptación sencilla del paso de 10,00 a 10,16 mm (0,400 pulgadas)
- Comodidad: palanca de accionamiento opcional para abrir fácilmente el punto de embornado

### Datos generales para pedido

Versión	Bornes para circuito impreso, 10.00 mm, Número de polos: 6, 135°, Longitud del terminal de soldadura (l): 3.5 mm, estañado, naranja, Conexión directa, Sección de embornado, máx. : 2.5 mm <sup>2</sup> , Caja
Código	<a href="#">1953510000</a>
Tipo	LMZF 10/6/135 3.5OR
GTIN (EAN)	4032248662067
Cantidad	100 Pieza
Valores característicos del producto	IEC: 1000 V / 24 A / 0.13 - 2.5 mm <sup>2</sup> UL: 300 V / 15 A / AWG 26 - AWG 14
Embalaje	Caja

## LMZF 10/6/135 3.5OR

**Weidmüller Interface GmbH & Co. KG**  
 Klingenbergstraße 26  
 D-32758 Detmold  
 Germany

www.weidmueller.com

## Datos técnicos

### Homologaciones

Homologaciones



ROHS	Conformidad
UL File Number Search	<a href="#">Sitio web UL</a>
Núm. de certificación (cURus)	E60693

### Dimensiones y pesos

Profundidad	14.5 mm	Profundidad (pulgadas)	0.5709 inch
Altura	16.48 mm	Altura (pulgadas)	0.6488 inch
Altura construcción baja	12.98 mm	Anchura	62.5 mm
Anchura (pulgadas)	2.4606 inch	Peso neto	11.26 g

### Conformidad medioambiental del producto

Estado de cumplimiento de la directiva RoHS	Conforme sin exención
REACH SVHC	Sin SVHC por encima del 0,1 % en peso

### Parámetros del sistema

Familia del producto	OMNIMATE Signal - Serie LMZF	Técnica de conexión de conductores	Conexión directa
Montaje sobre placas c.i.	Conexión por soldadura THT	Dirección de salida de conductor	135°
Paso en mm (P)	10.00 mm	Paso en pulgadas (P)	0.394 "
Número de polos disponible por parte del cliente	6	Número de filas de polos	1
Nº máximo de polos alineables por fila	No	Número de series	1
Dimensiones del pin de soldadura	12	Longitud del terminal de soldadura (l)	3.5 mm
Tolerancia de diámetro de la perforación (D)	0,8 x 0,8 mm	Diámetro de la perforación (D)	1.3 mm
Punta de destornillador	+ 0,1 mm	Número de terminales de soldadura por polo	2
Longitud de desaislado	0,6 x 3,5	Punta de destornillador normativa	DIN 5264
L1 en pulgadas	6 mm	L1 en mm	50.00 mm
Protección contra contacto según DIN VDE 57106	1.969 "	Protección contra contacto según DIN VDE 0470	IP 20
	protección de dedos	Tipo de protección	IP20

### Datos del material

Materiales aislantes	Wemid (PA)	Color	naranja
Carta de colores (similar)	RAL 2000	Grupo de materiales aislantes	I
Índice de resistencia al encaminamiento eléctrico (CTI)	≥ 600	Moisture Level (MSL)	
Grado inflamabilidad según UL 94	V-0	Material de contacto	aleación de cobre
Superficie de contacto	estañado	Revestimiento	4-10 µm SN
Tipo de estañado	mate	Estructura de capas de la conexión por soldadura	5...8 µm Sn matt
Temperatura de almacenamiento, min.	-40 °C	Temperatura de almacenamiento, max.	70 °C
Temperatura de servicio, min.	-50 °C	Temperatura de servicio, max.	120 °C
Gama de temperatura, montaje, min.	-25 °C	Gama de temperatura, montaje, max.	120 °C

### Datos técnicos

#### Conductores aptos para conexión

Sección de embornado, mín.	0.13 mm <sup>2</sup>
Sección de embornado, máx.	2.5 mm <sup>2</sup>
Sección de conexión del conductor AWG, mín.	AWG 26
Sección de conexión del conductor AWG, máx.	AWG 14
Rígido, mín. H05(07) V-U	0.13 mm <sup>2</sup>
Rígido, máx. H05(07) V-U	2.5 mm <sup>2</sup>
Flexible, mín. H05(07) V-K	0.13 mm <sup>2</sup>
Flexible, máx. H05(07) V-K	2.5 mm <sup>2</sup>
con term. tub. con aislamiento DIN 46 228/4, mín.	0.25 mm <sup>2</sup>
con term. tub. con aislamiento DIN 46 228/4, máx.	1.5 mm <sup>2</sup>
con terminal tubular, DIN 46228 pt 1, mín.	0.25 mm <sup>2</sup>
con terminal tubular según DIN 46 228/1, máx.	1.5 mm <sup>2</sup>

Conductor embornable	Sección de conexión del conductor	Tipo	conductor fino	
		nominal	0.5 mm <sup>2</sup>	
	Terminal tubular	Longitud de desaislado	nominal	8 mm
		Terminal tubular recomendado	<a href="#">H0,5/12 OR</a>	
		Longitud de desaislado	nominal	6 mm
		Terminal tubular recomendado	<a href="#">H0,5/6</a>	
	Sección de conexión del conductor	Tipo	conductor fino	
		nominal	0.75 mm <sup>2</sup>	
	Terminal tubular	Longitud de desaislado	nominal	8 mm
		Terminal tubular recomendado	<a href="#">H0,75/12 W</a>	
		Longitud de desaislado	nominal	6 mm
		Terminal tubular recomendado	<a href="#">H0,75/6</a>	
	Sección de conexión del conductor	Tipo	conductor fino	
		nominal	1 mm <sup>2</sup>	
	Terminal tubular	Longitud de desaislado	nominal	8 mm
		Terminal tubular recomendado	<a href="#">H1,0/12 GE</a>	
Longitud de desaislado		nominal	6 mm	
Terminal tubular recomendado		<a href="#">H1,0/6</a>		
Sección de conexión del conductor	Tipo	conductor fino		
	nominal	0.25 mm <sup>2</sup>		
Terminal tubular	Longitud de desaislado	nominal	8 mm	
	Terminal tubular recomendado	<a href="#">H0,25/10 HBL</a>		
	Longitud de desaislado	nominal	5 mm	
	Terminal tubular recomendado	<a href="#">H0,25/5</a>		
Sección de conexión del conductor	Tipo	conductor fino		
	nominal	0.34 mm <sup>2</sup>		
Terminal tubular	Longitud de desaislado	nominal	8 mm	
	Terminal tubular recomendado	<a href="#">H0,34/10 TK</a>		

Texto de referencia La longitud de los terminales tubulares se debe elegir en función del producto y de la tensión nominal., El diámetro exterior de la abrazadera de plástico no debe ser superior al paso (P)

## LMZF 10/6/135 3.5OR

**Weidmüller Interface GmbH & Co. KG**  
 Klingenbergstraße 26  
 D-32758 Detmold  
 Germany

www.weidmueller.com

## Datos técnicos

### Datos nominales conformes a IEC

testado según la norma	IEC 60664-1, IEC 61984	Corriente nominal, número de polos mín.24 A (Tu=20 °C)
Corriente nominal, número de polos máx. (Tu=20 °C)	24 A	Corriente nominal, número de polos mín.24 A (Tu=40 °C)
Corriente nominal, número de polos máx. (Tu=40 °C)	24 A	Tensión nominal con categoría de sobretensión/grado de polución II/2
Tensión nominal con categoría de sobretensión/grado de polución III/2	1000 V	1000 V
Tensión nominal con categoría de sobretensión/grado de polución II/2	8 kV	Tensión nominal con categoría de sobretensión/grado de polución III/3
Sobretensión de choque nominal con categoría de sobretensión/grado de polución III/3	8 kV	8 kV

### Datos nominales según CSA

Tensión nominal (Use Group B / CSA)	300 V	Tensión nominal (Use Group C / CSA)	150 V
Tensión nominal (Use group D / CSA)	300 V	Intensidad nominal (Use Group B / CSA)	15 A
Intensidad nominal (Use Group C / CSA)	15 A	Intensidad nominal (Use Group D / CSA)	10 A
Sección de conexión del conductor AWG, mín.	AWG 26	Sección de conexión del conductor AWG, máx.	AWG 14

### Datos nominales según UL 1059

Instituto (cURus)	CURUS	Núm. de certificación (cURus)	E60693
Tensión nominal (Use Group B / UL 1059)	300 V	Tensión nominal (Use Group C / UL 1059)	150 V
Tensión nominal (Use Group D / UL 1059)	300 V	Intensidad nominal (Use Group B / UL 1059)	15 A
Intensidad nominal (Use Group C / UL 1059)	15 A	Intensidad nominal (Use Group D / UL 1059)	10 A
Sección de conexión del conductor AWG, mín.	AWG 26	Sección de conexión del conductor AWG, máx.	AWG 14
Referencia para valores de homologación	Las especificaciones son valores máximos; para más información, ver certificado de homologación.		

### Embalaje

Embalaje	Caja	Longitud de VPE	279.00 mm
Anchura VPE	155.00 mm	Altura de VPE	108.00 mm

### Pruebas tipo

Prueba: durabilidad de los marcajes	Estándar	DIN EN 60512-1-1 / 01.03	
	Prueba	marca de origen, identificación de tipo, tipo de material, marcaje de homologación UL, marcaje de homologación CSA, durabilidad	
	Evaluación	disponible	
Prueba: sección ajustable	Estándar	DIN EN 60999-1, secciones 7 y 9.1 / 12.00, DIN EN 60947-1, sección 8.2.4.5.1 / 12.02	
	Tipo de conductor	Tipo de conductor y sección de conductor	rígido de 0,13 mm <sup>2</sup>
		Tipo de conductor y sección de conductor	flexible 0,13 mm <sup>2</sup>
		Tipo de conductor y sección de conductor	flexible 0,13 mm <sup>2</sup>

### Datos técnicos

Prueba de daños y liberación accidental de conductores	Tipo de conductor y sección de conductor	rígido de 2,5 mm <sup>2</sup>	
	Tipo de conductor y sección de conductor	semirrígido de 2,5 mm <sup>2</sup>	
	Tipo de conductor y sección de conductor	AWG 26/1	
	Tipo de conductor y sección de conductor	AWG 26/19	
	Tipo de conductor y sección de conductor	AWG 14/1	
	Tipo de conductor y sección de conductor	AWG 14/19	
	Evaluación	superado	
	Estándar	DIN EN 60999-1, sección 9.4 / 12.00	
	Requerimiento	0,2 kg	
	Tipo de conductor	Tipo de conductor y sección de conductor	AWG 26/1
		Tipo de conductor y sección de conductor	AWG 26/19
	Prueba de extracción	Evaluación	superado
Requerimiento		0,3 kg	
Tipo de conductor		Tipo de conductor y sección de conductor	rígido de 0,5 mm <sup>2</sup>
		Tipo de conductor y sección de conductor	semirrígido de 0,5 mm <sup>2</sup>
Evaluación		superado	
Requerimiento		0,7 kg	
Tipo de conductor		Tipo de conductor y sección de conductor	rígido de 2,5 mm <sup>2</sup>
		Tipo de conductor y sección de conductor	semirrígido de 2,5 mm <sup>2</sup>
Evaluación		superado	
Requerimiento		0,9 kg	
Tipo de conductor		Tipo de conductor y sección de conductor	AWG 14/1
		Tipo de conductor y sección de conductor	AWG 14/19
Prueba de extracción	Evaluación	superado	
	Estándar	DIN EN 60999-1, sección 9.5 / 12.00	
	Requerimiento	≥10 N	
	Tipo de conductor	Tipo de conductor y sección de conductor	AWG 26/1
		Tipo de conductor y sección de conductor	AWG 26/19
	Evaluación	superado	
	Requerimiento	≥20 N	
	Tipo de conductor	Tipo de conductor y sección de conductor	H05V-U0.5
		Tipo de conductor y sección de conductor	H05V-K0.5
	Evaluación	superado	
	Requerimiento	≥50 N	
	Tipo de conductor	Tipo de conductor y sección de conductor	H07V-U2.5
	Tipo de conductor y sección de conductor	H07V-K2.5	
	Tipo de conductor y sección de conductor	AWG 14/1	
	Tipo de conductor y sección de conductor	AWG 14/19	
Evaluación	superado		

## Datos técnicos

### Indicación importante

Conformidad con IPC	Conformidad: Los productos se diseñan, fabrican y entregan de conformidad con los estándares y normas reconocidas internacionalmente, y cumplen con las características especificadas en la hoja técnica o, según el producto, con las características decorativas de conformidad con la norma IPC-A-610 "Clase 2". Cualquier demanda sobre los productos se puede evaluar bajo solicitud.
Notas	<ul style="list-style-type: none"><li>• Rated current related to rated cross-section &amp; min. No. of poles.</li><li>• Wire end ferrule without plastic collar to DIN 46228/1</li><li>• Wire end ferrule with plastic collar to DIN 46228/4</li><li>• P on drawing = pitch</li><li>• Rated data refer only to the component itself. Clearance and creepage distances to other components are to be designed in accordance with the relevant application standards.</li><li>• Long term storage of the product with average temperature of 50 °C and maximum humidity 70%, 36 months</li></ul>

### Clasificaciones

ETIM 8.0	EC002643	ETIM 9.0	EC002643
ETIM 10.0	EC002643	ECLASS 14.0	27-46-01-01
ECLASS 15.0	27-46-01-01		

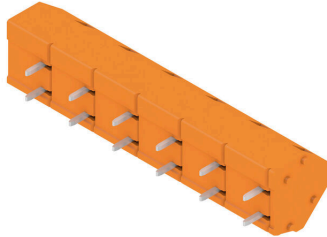
## LMZF 10/6/135 3.5OR

**Weidmüller Interface GmbH & Co. KG**  
 Klingenbergstraße 26  
 D-32758 Detmold  
 Germany

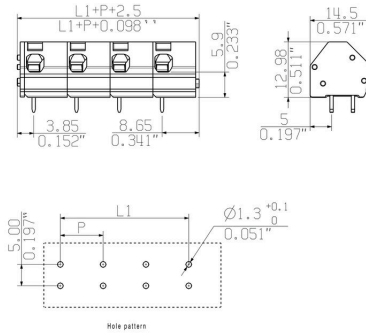
# Dibujos

www.weidmueller.com

### Imagen de producto



### Dimensional drawing



### Graph

