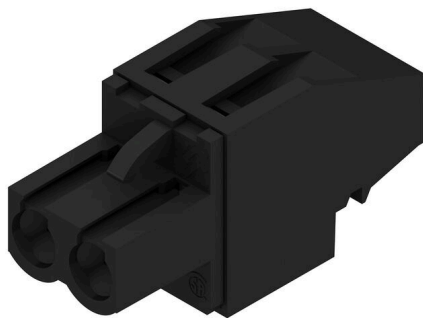


## BLZP 5.08HC/02/270 SN BK BX

**Weidmüller Interface GmbH & Co. KG**  
 Klingenbergstraße 26  
 D-32758 Detmold  
 Germany

www.weidmuller.com

### Imagen de producto



Conectores hembra con conexión brida-tornillo para conexión de conductores con dirección de salida recta (90° o 270°). Los conectores hembra ofrecen espacio para la señalización y se pueden codificar. Sujetado mediante sujeción lateral o pasador de desbloqueo. Disponen también de un tornillo positivo/negativo integrado, protección contra inserción incorrecta del cable y se suministran con bridas-tornillo abiertas. HC = Alta intensidad

### Datos generales para pedido

Versión	Conector para placa c.i., enchufe hembra, 5.08 mm, Número de polos: 2, 270°, Conexión brida-tornillo, Sección de embornado, máx. : 4 mm², Caja
Código	<a href="#">1949020000</a>
Tipo	BLZP 5.08HC/02/270 SN BK BX
GTIN (EAN)	4032248626472
Cantidad	180 Pieza
Valores característicos del IEC: 400 V / 23 A / 0.2 - 4 mm² producto	UL: 300 V / 20 A / AWG 26 - AWG 12
Embalaje	Caja

## BLZP 5.08HC/02/270 SN BK BX

**Weidmüller Interface GmbH & Co. KG**  
 Klingenbergstraße 26  
 D-32758 Detmold  
 Germany

www.weidmueller.com

## Datos técnicos

### Homologaciones

Homologaciones



ROHS	Conformidad
UL File Number Search	<a href="#">Sitio web UL</a>
Núm. de certificación (cURus)	E60693

### Dimensiones y pesos

Profundidad	27.2 mm	Profundidad (pulgadas)	1.0709 inch
Altura	14.1 mm	Altura (pulgadas)	0.5551 inch
Anchura	10.16 mm	Anchura (pulgadas)	0.4 inch
Peso neto	3.99 g		

### Conformidad medioambiental del producto

Estado de cumplimiento de la directiva RoHS	Conforme sin exención		
REACH SVHC	Sin SVHC por encima del 0,1 % en peso		
Huella de carbono del producto	Desde la cuna hasta la puerta	0,147 kg CO2 eq.	

### Parámetros del sistema

Familia del producto	OMNIMATE Signal - Serie BL/SL 5.08					
Tipo de conexión	Conexión de campo					
Técnica de conexión de conductores	Conexión brida-tornillo					
Paso en mm (P)	5.08 mm					
Paso en pulgadas (P)	0.200 "					
Dirección de salida de conductor	270°					
Número de polos	2					
L1 en mm	5.08 mm					
L1 en pulgadas	0.200 "					
Número de series	1					
Número de filas de polos	1					
Sección nominal	4 mm <sup>2</sup>					
Protección contra contacto según DIN VDE 57106	protección de dedos					
Protección contra contacto según DIN VDE 0470	IP 20 insertado / IP 10 no insertado					
Tipo de protección	IP20					
Resistencia de paso	≤5 mΩ					
Codificable	Sí					
Longitud de desaislado	7 mm					
Tornillo de apriete	M 2,5					
Punta de destornillador	0,6 x 3,5, PH 1, PZ 1					
Punta de destornillador normativa	DIN 5264, ISO 8764/2-PH, ISO 8764/2-PZ					
Ciclos de enchufado	25					
Fuerza de inserción/polo, máx.	10 N					
Fuerza de extracción/polo, máx.	9 N					
Par de apriete	Tipo de par	Conexión de conductor				
	Información de aplicación	Par de apriete	<table border="1"> <tr> <td>mín.</td> <td>0.4 Nm</td> </tr> <tr> <td>máx.</td> <td>0.5 Nm</td> </tr> </table>	mín.	0.4 Nm	máx.
mín.	0.4 Nm					
máx.	0.5 Nm					

## BLZP 5.08HC/02/270 SN BK BX

**Weidmüller Interface GmbH & Co. KG**  
 Klingenbergstraße 26  
 D-32758 Detmold  
 Germany

www.weidmueller.com

## Datos técnicos

### Datos del material

Materiales aislantes	PBT	Color	negro
Carta de colores (similar)	RAL 9011	Grupo de materiales aislantes	IIIa
Índice de resistencia al encaminamiento eléctrico (CTI)	≥ 200	Moisture Level (MSL)	
Grado inflamabilidad según UL 94	V-0	Material de contacto	Aleación de Cu
Superficie de contacto	estañado	Estructura de capas del contacto del conector	4...8 µm Sn hot-dip tinned
Temperatura de almacenamiento, min.	-40 °C	Temperatura de almacenamiento, max.	70 °C
Temperatura de servicio, min.	-50 °C	Temperatura de servicio, max.	100 °C
Gama de temperatura, montaje, min.	-25 °C	Gama de temperatura, montaje, max.	100 °C

### Conductores aptos para conexión

Sección de embornado, mín.	0.13 mm <sup>2</sup>
Sección de embornado, máx.	4 mm <sup>2</sup>
Sección de conexión del conductor AWG, mín.	AWG 30
Sección de conexión del conductor AWG, máx.	AWG 12
Rígido, mín. H05(07) V-U	0.2 mm <sup>2</sup>
Rígido, máx. H05(07) V-U	4 mm <sup>2</sup>
Flexible, mín. H05(07) V-K	0.2 mm <sup>2</sup>
Flexible, máx. H05(07) V-K	4 mm <sup>2</sup>
con term. tub. con aislamiento DIN 46 228/4, mín.	0.2 mm <sup>2</sup>
con term. tub. con aislamiento DIN 46 228/4, máx.	2.5 mm <sup>2</sup>
con terminal tubular, DIN 46228 pt 1, mín.	0.2 mm <sup>2</sup>
con terminal tubular según DIN 46 228/1, máx.	4 mm <sup>2</sup>
Calibre macho de conformidad con la norma EN 60999 a x b; ø	2,8 mm x 2,4 mm

Conductor embornable	Sección de conexión del conductor	nominal	0.5 mm <sup>2</sup>	
		Terminal tubular	Longitud de desaislado	nominal 6 mm
			Terminal tubular recomendado	<a href="#">H0,5/6</a>
		Terminal tubular	Longitud de desaislado	nominal 8 mm
	Terminal tubular recomendado		<a href="#">H0,5/12 OR</a>	
	Sección de conexión del conductor	nominal	1 mm <sup>2</sup>	
		Terminal tubular	Longitud de desaislado	nominal 6 mm
			Terminal tubular recomendado	<a href="#">H1,0/6</a>
		Terminal tubular	Longitud de desaislado	nominal 7 mm
	Terminal tubular recomendado		<a href="#">H1,5/7</a>	
	Sección de conexión del conductor	nominal	2.5 mm <sup>2</sup>	
		Terminal tubular	Longitud de desaislado	nominal 7 mm
			Terminal tubular recomendado	<a href="#">H2,5/7</a>
		Terminal tubular	Longitud de desaislado	nominal 10 mm
	Terminal tubular recomendado		<a href="#">H2,5/15D BL</a>	

Texto de referencia El diámetro exterior de la abrazadera de plástico no debe ser superior al paso (P). La longitud de los terminales tubulares se debe elegir en función del producto y de la tensión nominal.

## BLZP 5.08HC/02/270 SN BK BX

**Weidmüller Interface GmbH & Co. KG**  
 Klingenbergstraße 26  
 D-32758 Detmold  
 Germany

www.weidmueller.com

## Datos técnicos

### Datos nominales conformes a IEC

testado según la norma	IEC 60664-1, IEC 61984	Corriente nominal, número de polos mín.23 A (Tu=20 °C)
Corriente nominal, número de polos máx. (Tu=20 °C)	18 A	Corriente nominal, número de polos mín.21 A (Tu=40 °C)
Corriente nominal, número de polos máx. (Tu=40 °C)	16 A	Tensión nominal con categoría de sobretensión/grado de polución II/2
Tensión nominal con categoría de sobretensión/grado de polución III/2	320 V	400 V
Tensión nominal con categoría de sobretensión/grado de polución II/2	4 kV	Tensión nominal con categoría de sobretensión/grado de polución III/3
Sobretensión de choque nominal con categoría de sobretensión/grado de polución III/3	4 kV	250 V
		Tensión nominal con categoría de sobretensión/grado de polución III/2
		4 kV
		Resistencia a corrientes de corta duración
		3 x 1s mit 120 A

### Datos nominales según CSA

Instituto (CSA)	CSA	Núm. de certificación (CSA)	200039-1121690
Tensión nominal (Use Group B / CSA)	300 V	Tensión nominal (Use Group C / CSA)	50 V
Tensión nominal (Use group D / CSA)	300 V	Intensidad nominal (Use Group B / CSA)	20 A
Intensidad nominal (Use Group D / CSA)	20 A	Sección de conexión del conductor AWG, mín.	AWG 30
Sección de conexión del conductor AWG, máx.	AWG 12	Referencia para valores de homologación	Las especificaciones son valores máximos; para más información, ver certificado de homologación.

### Datos nominales según UL 1059

Instituto (cURus)	CURUS	Núm. de certificación (cURus)	E60693
Tensión nominal (Use Group B / UL 1059)	300 V	Tensión nominal (Use Group D / UL 1059)	300 V
Intensidad nominal (Use Group B / UL 1059)	20 A	Intensidad nominal (Use Group D / UL 1059)	10 A
Sección de conexión del conductor AWG, mín.	AWG 26	Sección de conexión del conductor AWG, máx.	AWG 12
Referencia para valores de homologación	Las especificaciones son valores máximos; para más información, ver certificado de homologación.		

### Embalaje

Embalaje	Caja	Longitud de VPE	347.00 mm
Anchura VPE	135.00 mm	Altura de VPE	32.00 mm

### Pruebas tipo

Prueba: durabilidad de los marcajes	Estándar	DIN EN 61984, sección 7.3.2 / 09.02 siguiendo el patrón de DIN EN 60068-2-70 / 07.96
	Prueba	marca de origen, tensión nominal, sección nominal, tipo de material
	Evaluación	disponible
	Prueba	durabilidad
Prueba: error de acoplamiento (no intercambiable)	Evaluación	superado
	Estándar	DIN EN 60512-13-5 / 11.06, IEC 60512-13-5 / 02.06
	Prueba	giro de 180° con elementos de codificación

### Datos técnicos

	Evaluación	superado	
	Prueba	examen visual	
	Evaluación	superado	
Prueba: sección ajustable	Estándar	DIN EN 60999-1, secciones 7 y 9.1 / 12.00, DIN EN 60947-1, sección 8.2.4.5.1 / 12.02	
	Tipo de conductor	Tipo de conductor y sección de conductor	rígido de 0,2 mm <sup>2</sup>
		Tipo de conductor y sección de conductor	semirrígido de 0,2 mm <sup>2</sup>
		Tipo de conductor y sección de conductor	rígido de 2,5 mm <sup>2</sup>
		Tipo de conductor y sección de conductor	semirrígido de 2,5 mm <sup>2</sup>
		Tipo de conductor y sección de conductor	AWG 26/1
		Tipo de conductor y sección de conductor	AWG 26/19
Evaluación	superado		
Prueba de daños y liberación accidental de conductores	Estándar	DIN EN 60999-1, sección 9.4 / 12.00	
	Requerimiento	0,2 kg	
	Tipo de conductor	Tipo de conductor y sección de conductor	AWG 26/1
		Tipo de conductor y sección de conductor	AWG 26/19
	Evaluación	superado	
	Requerimiento	0,3 kg	
	Tipo de conductor	Tipo de conductor y sección de conductor	rígido de 0,5 mm <sup>2</sup>
		Tipo de conductor y sección de conductor	semirrígido de 0,5 mm <sup>2</sup>
	Evaluación	superado	
	Requerimiento	0,9 kg	
Tipo de conductor	Tipo de conductor y sección de conductor	AWG 12/1	
	Tipo de conductor y sección de conductor	AWG 12/19	
Prueba de extracción	Evaluación	superado	
	Estándar	DIN EN 60999-1, sección 9.5 / 12.00	
	Requerimiento	≥10 N	
	Tipo de conductor	Tipo de conductor y sección de conductor	AWG 26/1
		Tipo de conductor y sección de conductor	AWG 26/19
	Evaluación	superado	
	Requerimiento	≥20 N	
	Tipo de conductor	Tipo de conductor y sección de conductor	H05V-U0.5
		Tipo de conductor y sección de conductor	H05V-K0.5
	Evaluación	superado	
	Requerimiento	≥60 N	
	Tipo de conductor	Tipo de conductor y sección de conductor	H07V-U4.0
		Tipo de conductor y sección de conductor	H07V-K4.0
Tipo de conductor y sección de conductor		AWG 12/1	
Tipo de conductor y sección de conductor		AWG 12/19	
Evaluación	superado		

### Datos técnicos

www.weidmueller.com

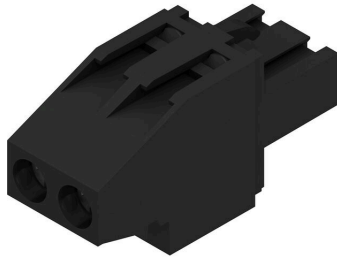
#### Indicación importante

Conformidad con IPC	Conformidad: Los productos se diseñan, fabrican y entregan de conformidad con los estándares y normas reconocidas internacionalmente, y cumplen con las características especificadas en la hoja técnica o, según el producto, con las características decorativas de conformidad con la norma IPC-A-610 "Clase 2". Cualquier demanda sobre los productos se puede evaluar bajo solicitud.
Notas	<ul style="list-style-type: none"> <li>• Additional variants on request</li> <li>• Gold-plated contact surfaces on request</li> <li>• Rated current related to rated cross-section &amp; min. No. of poles.</li> <li>• Wire end ferrule without plastic collar to DIN 46228/1</li> <li>• Wire end ferrule with plastic collar to DIN 46228/4</li> <li>• P on drawing = pitch</li> <li>• Rated data refer only to the component itself. Clearance and creepage distances to other components are to be designed in accordance with the relevant application standards.</li> <li>• In accordance with IEC 61984, OMNIMATE-connectors are connectors without breaking capacity (COC). During designated use, connectors are not allowed to be engaged or disengaged when live or under load</li> <li>• Long term storage of the product with average temperature of 50 °C and maximum humidity 70%, 36 months</li> </ul>

#### Clasificaciones

ETIM 8.0	EC002638	ETIM 9.0	EC002638
ETIM 10.0	EC002638	ECLASS 14.0	27-46-02-02
ECLASS 15.0	27-46-02-02		

Imagen de producto



Dimensional drawing



## BLZP 5.08HC/02/270 SN BK BX

**Weidmüller Interface GmbH & Co. KG**  
 Klingenbergstraße 26  
 D-32758 Detmold  
 Germany

www.weidmueller.com

## Accesorios

### Elementos de codificación



Unir solamente aquello que no se debe separar: la conexión correcta en el lugar adecuado. Los elementos de codificación y los dispositivos de bloqueo asignan claramente los elementos de conexión durante el proceso de fabricación y en funcionamiento. Los elementos de codificación y los dispositivos de bloqueo se insertan antes del montaje o durante la fase de confección del cable. Una alternativa de Weidmüller: seleccionar con la aplicación de configuración una variante personalizada y recibirla ya precodificada. De esta forma se evitan errores en la dotación de la placa de circuito impreso, así como conexiones incorrectas de los elementos. Ventajas: se suprime el proceso de localización de fallos en la fase de producción y se evitan errores de manejo por parte de los usuarios.

### Datos generales para pedido

Tipo	BLZ/SL KO OR BX	Versión	
Código	<a href="#">1573010000</a>	Conector para placa c.i., Accesorios, Elemento de codificación, naranja, Número de polos: 1	
GTIN (EAN)	4008190048396		
Cantidad	100 ST		
Tipo	BLZ/SL KO BK BX	Versión	
Código	<a href="#">1545710000</a>	Conector para placa c.i., Accesorios, Elemento de codificación, negro, Número de polos: 1	
GTIN (EAN)	4008190087142		
Cantidad	50 ST		

### Destornillador de pala plana



Destornillador para tornillos de cabeza ranurada con cuña redonda, SD DIN 5265, ISO 2380/2, accionamiento según DIN 5264, ISO 2380/1, punta de cromo superior, mango blando SoftFinish

### Datos generales para pedido

Tipo	SDS 0.6X3.5X100	Versión	
Código	<a href="#">2749340000</a>	Destornillador, Anchura de caña (B): 3.5 mm, Longitud de caña: 100 mm, Solidez de caña (A): 0.6 mm	
GTIN (EAN)	4050118895568		
Cantidad	1 ST		
Tipo	SDIS 0.6X3.5X100	Versión	
Código	<a href="#">2749810000</a>	Destornillador, Anchura de caña (B): 3.5 mm, Longitud de caña: 100 mm, Solidez de caña (A): 0.6 mm	
GTIN (EAN)	4050118897012		
Cantidad	1 ST		

## BLZP 5.08HC/02/270 SN BK BX

**Weidmüller Interface GmbH & Co. KG**  
Klingenbergstraße 26  
D-32758 Detmold  
Germany

[www.weidmueller.com](http://www.weidmueller.com)

## Accesorios

### Destornillador de estrella, tipo Phillips



Destornillador para tornillos de estrella, tipo Phillips, SDK PH DIN 5262, ISO 8764/2- PH, accionamiento según ISO 8764- PH, punta cromo superior, mango blando SoftFinish

#### Datos generales para pedido

Tipo	SDK PH1 X 80	Versión	
Código	<a href="#">2749410000</a>	Destornillador, Anchura de caña (B): 4.5 mm, 80 mm, Solidez de caña	
GTIN (EAN)	4050118895636	(A): 1	
Cantidad	1 ST		

### Destornillador para tornillos de estrella tipo Posidriv



Destornillador para tornillos de estrella, Tipo Pozidriv SDK PZ DIN 5262, ISO 8764/2-PZ, accionamiento según ISO 8764-PZ, punta cromo superior, mango blando SoftFinish

#### Datos generales para pedido

Tipo	SDK PZ1 X 80	Versión	
Código	<a href="#">2749440000</a>	Destornillador, Anchura de caña (B): 14.5 mm, 80 mm, Solidez de caña (A): 1	
GTIN (EAN)	4050118895667		
Cantidad	1 ST		

## BLZP 5.08HC/02/270 SN BK BX

**Weidmüller Interface GmbH & Co. KG**  
 Klingenbergstraße 26  
 D-32758 Detmold  
 Germany

www.weidmueller.com

## Contrapiezas

### SLDF 5.08



Conectores macho de paso para montaje de placa frontal con función de bloqueo opcional. La conexión interna se realiza por conexión de soldadura o por conexión de enchufe plana. Los conectores macho se pueden rotular y codificar.

#### Datos generales para pedido

Tipo	SLDF 5.08 L/F 2 SN BK BX	Versión
Código	<a href="#">1635740000</a>	Conector para placa c.i., Conector macho, 5.08 mm, Número de polos: 2, 180°, Conexión por terminales planos enchufables, Conexión por soldadura, Caja
GTIN (EAN)	4008190264161	
Cantidad	60 ST	
Tipo	SLDF 5.08 L/F 2 SN OR BX	Versión
Código	<a href="#">1599130000</a>	Conector para placa c.i., Conector macho, 5.08 mm, Número de polos: 2, 180°, Conexión por terminales planos enchufables, Conexión por soldadura, Caja
GTIN (EAN)	4008190175931	
Cantidad	60 ST	

### SL 5.08/135



Conectores macho con dirección de salida 135°. La longitud del terminal de soldadura está optimizada para la utilización de soldadura por ola. Los conectores macho ofrecen espacio para rotulación y se pueden codificar.

#### Datos generales para pedido

Tipo	SL 5.08/02/135 3.2SN OR...	Versión
Código	<a href="#">1603060000</a>	Conector para placa c.i., Conector macho, abierto lateralmente, Conexión por soldadura THT, 5.08 mm, Número de polos: 2, 135°, Longitud del terminal de soldadura (l): 3.2 mm, estañado, naranja, Caja
GTIN (EAN)	4008190095512	
Cantidad	100 ST	

### SL 5.08/135B



Conectores macho con dirección de salida 135°. La longitud del terminal de soldadura está optimizada para la utilización de soldadura por ola. Los conectores macho ofrecen espacio para rotulación y se pueden codificar.

## BLZP 5.08HC/02/270 SN BK BX

**Weidmüller Interface GmbH & Co. KG**  
 Klingenbergstraße 26  
 D-32758 Detmold  
 Germany

www.weidmueller.com

## Contrapiezas

### Datos generales para pedido

Tipo	SL 5.08/02/135B 3.2SN O...	Versión
Código	<a href="#">1605530000</a>	Conector para placa c.i., Conector macho, Colas de milano para bloques de fijación, Conexión por soldadura THT, 5.08 mm, Número de polos: 2, 135°, Longitud del terminal de soldadura (l): 3.2 mm, estañado, naranja, Caja
GTIN (EAN)	4008190104290	
Cantidad	100 ST	

### SL 5.08/180



Conectores macho con dirección de salida recta. La longitud del terminal de soldadura está optimizada para la utilización de soldadura por ola. Los conectores macho ofrecen espacio para rotulación y se pueden codificar.

### Datos generales para pedido

Tipo	SL 5.08/02/180 3.2SN OR...	Versión
Código	<a href="#">1517260000</a>	Conector para placa c.i., Conector macho, abierto lateralmente, Conexión por soldadura THT, 5.08 mm, Número de polos: 2, 180°, Longitud del terminal de soldadura (l): 3.2 mm, estañado, naranja, Caja
GTIN (EAN)	4008190034795	
Cantidad	100 ST	

### SL 5.08/180B



Conectores macho con dirección de salida recta. La longitud del terminal de soldadura está optimizada para la utilización de soldadura por ola. Los conectores macho ofrecen espacio para rotulación y se pueden codificar.

### Datos generales para pedido

Tipo	SL 5.08/02/180B 3.2SN O...	Versión
Código	<a href="#">1519560000</a>	Conector para placa c.i., Conector macho, Colas de milano para bloques de fijación, Conexión por soldadura THT, 5.08 mm, Número de polos: 2, 180°, Longitud del terminal de soldadura (l): 3.2 mm, estañado, naranja, Caja
GTIN (EAN)	4008190083892	
Cantidad	100 ST	

## BLZP 5.08HC/02/270 SN BK BX

**Weidmüller Interface GmbH & Co. KG**  
 Klingenbergstraße 26  
 D-32758 Detmold  
 Germany

## Contrapiezas

www.weidmueller.com

### SL 5.08/90



Conectores macho con dirección de salida 90°. La longitud del terminal de soldadura está optimizada para la utilización de soldadura por ola. Los conectores macho ofrecen espacio para rotulación y se pueden codificar.

#### Datos generales para pedido

Tipo	SL 5.08/02/90 3.2SN OR ...	Versión
Código	<a href="#">1508060000</a>	Conector para placa c.i., Conector macho, abierto lateralmente,
GTIN (EAN)	4008190189006	Conexión por soldadura THT, 5.08 mm, Número de polos: 2, 90°,
Cantidad	100 ST	Longitud del terminal de soldadura (l): 3.2 mm, estañado, naranja, Caja

### SL 5.08/90B



Conectores macho con dirección de salida 90°. La longitud del terminal de soldadura está optimizada para la utilización de soldadura por ola. Los conectores macho ofrecen espacio para rotulación y se pueden codificar.

#### Datos generales para pedido

Tipo	SL 5.08/02/90B 3.2SN BK...	Versión
Código	<a href="#">1510310000</a>	Conector para placa c.i., Conector macho, Colas de milano para bloques de fijación, Conexión por soldadura THT, 5.08 mm, Número de polos: 2, 90°, Longitud del terminal de soldadura (l): 3.2 mm, estañado, negro, Caja
GTIN (EAN)	4008190477684	
Cantidad	100 ST	
Tipo	SL 5.08/02/90B 3.2SN OR...	Versión
Código	<a href="#">1510360000</a>	Conector para placa c.i., Conector macho, Colas de milano para bloques de fijación, Conexión por soldadura THT, 5.08 mm, Número de polos: 2, 90°, Longitud del terminal de soldadura (l): 3.2 mm, estañado, naranja, Caja
GTIN (EAN)	4008190180188	
Cantidad	100 ST	

## BLZP 5.08HC/02/270 SN BK BX

**Weidmüller Interface GmbH & Co. KG**  
 Klingenbergstraße 26  
 D-32758 Detmold  
 Germany

## Contrapiezas

www.weidmueller.com

### SL 5.08HC/180

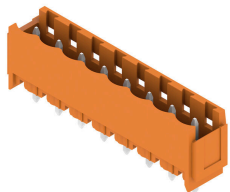


Conectores macho en plástico reforzado con fibra de vidrio con dirección de salida recta, optimizados para el proceso de soldadura por ola. La sujeción lateral (F) se puede atornillar en la respectiva contrapieza o en la placa de circuito impreso. No se necesitan tornillos adicionales para conectar la placa c. i. cuando se usa la versión con sujeción lateral con pin de soldadura (LF). Al mismo tiempo, se protegen los puntos de soldadura frente a la tensión mecánica. Todos los conectores macho pueden codificarse manualmente o solicitarse precodificados. HC = Alta intensidad

#### Datos generales para pedido

Tipo	SL 5.08HC/02/180 3.2SN ...	Versión
Código	<a href="#">1148080000</a>	Conector para placa c.i., Conector macho, abierto lateralmente,
GTIN (EAN)	4032248934386	Conexión por soldadura THT, 5.08 mm, Número de polos: 2, 180°,
Cantidad	100 ST	Longitud del terminal de soldadura (l): 3.2 mm, estañado, negro, Caja
Tipo	SL 5.08HC/02/180 3.2SN ...	Versión
Código	<a href="#">1146320000</a>	Conector para placa c.i., Conector macho, abierto lateralmente,
GTIN (EAN)	4032248108916	Conexión por soldadura THT, 5.08 mm, Número de polos: 2, 180°,
Cantidad	100 ST	Longitud del terminal de soldadura (l): 3.2 mm, estañado, naranja, Caja

### SL 5.08HC/180B



Conectores macho en plástico reforzado con fibra de vidrio con dirección de salida recta, optimizados para el proceso de soldadura por ola. La sujeción lateral (F) se puede atornillar en la respectiva contrapieza o en la placa de circuito impreso. No se necesitan tornillos adicionales para conectar la placa c. i. cuando se usa la versión con sujeción lateral con pin de soldadura (LF). Al mismo tiempo, se protegen los puntos de soldadura frente a la tensión mecánica. Todos los conectores macho pueden codificarse manualmente o solicitarse precodificados. HC = Alta intensidad

#### Datos generales para pedido

Tipo	SL 5.08HC/02/180B 3.2SN...	Versión
Código	<a href="#">1149400000</a>	Conector para placa c.i., Conector macho, Colas de milano para bloques de fijación, Conexión por soldadura THT, 5.08 mm, Número de polos: 2, 180°, Longitud del terminal de soldadura (l): 3.2 mm, estañado, negro, Caja
GTIN (EAN)	4032248934669	
Cantidad	100 ST	
Tipo	SL 5.08HC/02/180B 3.2SN...	Versión
Código	<a href="#">1147300000</a>	Conector para placa c.i., Conector macho, Colas de milano para bloques de fijación, Conexión por soldadura THT, 5.08 mm, Número de polos: 2, 180°, Longitud del terminal de soldadura (l): 3.2 mm, estañado, naranja, Caja
GTIN (EAN)	4032248933839	
Cantidad	100 ST	

## BLZP 5.08HC/02/270 SN BK BX

**Weidmüller Interface GmbH & Co. KG**  
 Klingenbergstraße 26  
 D-32758 Detmold  
 Germany

## Contrapiezas

www.weidmueller.com

### SL 5.08HC/180G



Conectores macho en plástico reforzado con fibra de vidrio con dirección de salida recta, optimizados para el proceso de soldadura por ola. La sujeción lateral (F) se puede atornillar en la respectiva contrapieza o en la placa de circuito impreso. No se necesitan tornillos adicionales para conectar la placa c. i. cuando se usa la versión con sujeción lateral con pin de soldadura (LF). Al mismo tiempo, se protegen los puntos de soldadura frente a la tensión mecánica. Todos los conectores macho pueden codificarse manualmente o solicitarse precodificados. HC = Alta intensidad

#### Datos generales para pedido

Tipo	SL 5.08HC/02/180G 3.2SN...	Versión
Código	<a href="#">1148630000</a>	Conector para placa c.i., Conector macho, cerrado lateralmente,
GTIN (EAN)	4032248934409	Conexión por soldadura THT, 5.08 mm, Número de polos: 2, 180°,
Cantidad	100 ST	Longitud del terminal de soldadura (l): 3.2 mm, estañado, negro, Caja
Tipo	SL 5.08HC/02/180G 3.2SN...	Versión
Código	<a href="#">1146730000</a>	Conector para placa c.i., Conector macho, cerrado lateralmente,
GTIN (EAN)	4032248108688	Conexión por soldadura THT, 5.08 mm, Número de polos: 2, 180°,
Cantidad	100 ST	Longitud del terminal de soldadura (l): 3.2 mm, estañado, naranja, Caja

### SL 5.08HC/90



Conectores macho en plástico reforzado con fibra de vidrio con dirección de salida en ángulo de 90°, optimizados para el proceso de soldadura por ola. La sujeción lateral (F) se puede atornillar en la respectiva contrapieza o en la placa de circuito impreso. No se necesitan tornillos adicionales para conectar la placa c. i. cuando se usa la versión con sujeción lateral con pin de soldadura (LF). Al mismo tiempo, se protegen los puntos de soldadura frente a la tensión mecánica. Todos los conectores macho pueden codificarse manualmente o solicitarse precodificados. HC = Alta intensidad

#### Datos generales para pedido

Tipo	SL 5.08HC/02/90 3.2SN B...	Versión
Código	<a href="#">1155030000</a>	Conector para placa c.i., Conector macho, abierto lateralmente,
GTIN (EAN)	4050118050813	Conexión por soldadura THT, 5.08 mm, Número de polos: 2, 90°,
Cantidad	100 ST	Longitud del terminal de soldadura (l): 3.2 mm, estañado, negro, Caja
Tipo	SL 5.08HC/02/90 3.2SN O...	Versión
Código	<a href="#">1146720000</a>	Conector para placa c.i., Conector macho, abierto lateralmente,
GTIN (EAN)	4050118051506	Conexión por soldadura THT, 5.08 mm, Número de polos: 2, 90°,
Cantidad	100 ST	Longitud del terminal de soldadura (l): 3.2 mm, estañado, naranja, Caja

## BLZP 5.08HC/02/270 SN BK BX

**Weidmüller Interface GmbH & Co. KG**  
 Klingenbergstraße 26  
 D-32758 Detmold  
 Germany

## Contrapiezas

www.weidmueller.com

### SL 5.08HC/90B

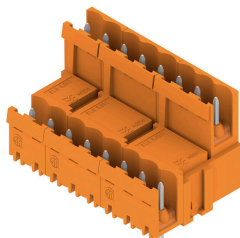


Conectores macho en plástico reforzado con fibra de vidrio con dirección de salida en ángulo de 90°, optimizados para el proceso de soldadura por ola. La sujeción lateral (F) se puede atornillar en la respectiva contrapieza o en la placa de circuito impreso. No se necesitan tornillos adicionales para conectar la placa c. i. cuando se usa la versión con sujeción lateral con pin de soldadura (LF). Al mismo tiempo, se protegen los puntos de soldadura frente a la tensión mecánica. Todos los conectores macho pueden codificarse manualmente o solicitarse precodificados. HC = Alta intensidad

#### Datos generales para pedido

Tipo	SL 5.08HC/02/90B 3.2SN ...	Versión
Código	<a href="#">1155580000</a>	Conector para placa c.i., Conector macho, Colas de milano para bloques de fijación, Conexión por soldadura THT, 5.08 mm, Número de polos: 2, 90°, Longitud del terminal de soldadura (l): 3.2 mm, estañado, negro, Caja
GTIN (EAN)	4050118050356	
Cantidad	100 ST	
Tipo	SL 5.08HC/02/90B 3.2SN ...	Versión
Código	<a href="#">1148030000</a>	Conector para placa c.i., Conector macho, Colas de milano para bloques de fijación, Conexión por soldadura THT, 5.08 mm, Número de polos: 2, 90°, Longitud del terminal de soldadura (l): 3.2 mm, estañado, naranja, Caja
GTIN (EAN)	4050118051049	
Cantidad	100 ST	

### SLDV 5.08/180



Conectores macho con longitud de pin de soldadura optimizada para la soldadura por ola. Los conectores macho ofrecen espacio para la señalización y se pueden codificar. HC = Alta intensidad

#### Datos generales para pedido

Tipo	SLD 5.08V/04/180 3.2SN ...	Versión
Código	<a href="#">1725650000</a>	Conector para placa c.i., Conector macho, abierto lateralmente, Conexión por soldadura THT, 5.08 mm, Número de polos: 4, 180°, Longitud del terminal de soldadura (l): 3.2 mm, estañado, naranja, Caja
GTIN (EAN)	4032248061945	
Cantidad	50 ST	

## BLZP 5.08HC/02/270 SN BK BX

**Weidmüller Interface GmbH & Co. KG**  
 Klingenbergstraße 26  
 D-32758 Detmold  
 Germany

www.weidmueller.com

## Contrapiezas

### SLDV 5.08/180B



Conectores macho con longitud de pin de soldadura optimizada para la soldadura por ola. Los conectores macho ofrecen espacio para la señalización y se pueden codificar. HC = Alta intensidad

#### Datos generales para pedido

Tipo	SLD 5.08V/04/180B 3.2SN...	Versión
Código	<a href="#">1726740000</a>	Conector para placa c.i., Conector macho, Colas de milano para bloques de fijación, Conexión por soldadura THT, 5.08 mm, Número de polos: 4, 180°, Longitud del terminal de soldadura (l): 3.2 mm, estañado, naranja, Caja
GTIN (EAN)	4032248062621	
Cantidad	50 ST	

### SLDV 5.08/90

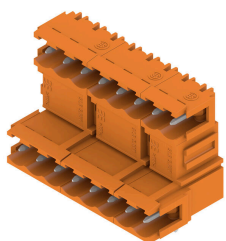


Conectores macho con longitud de pin de soldadura optimizada para la soldadura por ola. Los conectores macho ofrecen espacio para la señalización y se pueden codificar. HC = Alta intensidad

#### Datos generales para pedido

Tipo	SLD 5.08V/04/90 3.2 SN ...	Versión
Código	<a href="#">1725170000</a>	Conector para placa c.i., Conector macho, abierto lateralmente, Conexión por soldadura THT, 5.08 mm, Número de polos: 4, 90°, Longitud del terminal de soldadura (l): 3.2 mm, estañado, naranja, Caja
GTIN (EAN)	4032248060573	
Cantidad	50 ST	

### SLDV 5.08/90B



Conectores macho con longitud de pin de soldadura optimizada para la soldadura por ola. Los conectores macho ofrecen espacio para la señalización y se pueden codificar. HC = Alta intensidad

## BLZP 5.08HC/02/270 SN BK BX

**Weidmüller Interface GmbH & Co. KG**  
 Klingenbergstraße 26  
 D-32758 Detmold  
 Germany

www.weidmueller.com

## Contrapiezas

### Datos generales para pedido

Tipo	SLD 5.08V/04/90B 3.2 SN...	Versión
Código	<a href="#">1726280000</a>	Conector para placa c.i., Conector macho, Colas de milano para bloques de fijación, Conexión por soldadura THT, 5.08 mm, Número de polos: 4, 90°, Longitud del terminal de soldadura (l): 3.2 mm, estañado, naranja, Caja
GTIN (EAN)	4032248061259	
Cantidad	50 ST	

### SL-SMT 5.08/180 Box



Conector macho abierto, recto y resistente a altas temperaturas. Embalaje en caja o cinta. En cinta, con pin de soldadura de 1,5 mm, optimizado para el montaje automático. Pin de soldadura de 3,2 mm, indicado para soldadura reflow y por ola. Los conectores macho disponen de espacio para señalización y se pueden codificar. HC = Alta intensidad

### Datos generales para pedido

Tipo	SL-SMT 5.08HC/02/180 1....	Versión
Código	<a href="#">1775522001</a>	Conector para placa c.i., Conector macho, abierto lateralmente, Conexión por soldadura THT/THR, 5.08 mm, Número de polos: 2, 180°, Longitud del terminal de soldadura (l): 1.5 mm, estañado, negro, Caja
GTIN (EAN)	4032248157549	
Cantidad	100 ST	
Tipo	SL-SMT 5.08HC/02/180 3....	Versión
Código	<a href="#">1837980000</a>	Conector para placa c.i., Conector macho, abierto lateralmente, Conexión por soldadura THT/THR, 5.08 mm, Número de polos: 2, 180°, Longitud del terminal de soldadura (l): 3.2 mm, estañado, negro, Caja
GTIN (EAN)	4032248348046	
Cantidad	100 ST	

### SL-SMT 5.08/180 Tape



Conector macho abierto, recto y resistente a altas temperaturas. Embalaje en caja o cinta. En cinta, con pin de soldadura de 1,5 mm, optimizado para el montaje automático. Pin de soldadura de 3,2 mm, indicado para soldadura reflow y por ola. Los conectores macho disponen de espacio para señalización y se pueden codificar. HC = Alta intensidad

### Datos generales para pedido

Tipo	SL-SMT 5.08HC/02/180 1....	Versión
Código	<a href="#">1821100000</a>	Conector para placa c.i., Conector macho, abierto lateralmente, Conexión por soldadura THT/THR, 5.08 mm, Número de polos: 2, 180°, Longitud del terminal de soldadura (l): 1.5 mm, estañado, negro, Tape
GTIN (EAN)	4032248319749	
Cantidad	250 ST	

## BLZP 5.08HC/02/270 SN BK BX

**Weidmüller Interface GmbH & Co. KG**  
 Klingenbergstraße 26  
 D-32758 Detmold  
 Germany

## Contrapiezas

www.weidmueller.com

### SL-SMT 5.08/180G Box



Conector macho resistente a altas temperaturas, embalado en caja o cinta. En cinta, con pin de soldadura de 1,5 mm, optimizado para el montaje automático. Pin de soldadura de 3,2 mm, indicado para soldadura reflow y por ola. Los conectores macho disponen de espacio para señalización y se pueden codificar. HC = Alta intensidad

#### Datos generales para pedido

Tipo	SL-SMT 5.08HC/02/180G 1...	Versión
Código	<a href="#">1775922001</a>	Conector para placa c.i., Conector macho, cerrado lateralmente,
GTIN (EAN)	4032248158911	Conexión por soldadura THT/THR, 5.08 mm, Número de polos: 2,
Cantidad	100 ST	180°, Longitud del terminal de soldadura (l): 1.5 mm, estañado, negro, Caja
Tipo	SL-SMT 5.08HC/02/180G 3...	Versión
Código	<a href="#">1838210000</a>	Conector para placa c.i., Conector macho, cerrado lateralmente,
GTIN (EAN)	4032248348275	Conexión por soldadura THT/THR, 5.08 mm, Número de polos: 2,
Cantidad	100 ST	180°, Longitud del terminal de soldadura (l): 3.2 mm, estañado, negro, Caja

### SL-SMT 5.08/180G Tape



Conector macho resistente a altas temperaturas, embalado en caja o cinta. En cinta, con pin de soldadura de 1,5 mm, optimizado para el montaje automático. Pin de soldadura de 3,2 mm, indicado para soldadura reflow y por ola. Los conectores macho disponen de espacio para señalización y se pueden codificar. HC = Alta intensidad

#### Datos generales para pedido

Tipo	SL-SMT 5.08HC/02/180G 1...	Versión
Código	<a href="#">1820170000</a>	Conector para placa c.i., Conector macho, cerrado lateralmente,
GTIN (EAN)	4032248315680	Conexión por soldadura THT/THR, 5.08 mm, Número de polos: 2,
Cantidad	250 ST	180°, Longitud del terminal de soldadura (l): 1.5 mm, estañado, negro, Tape

## BLZP 5.08HC/02/270 SN BK BX

**Weidmüller Interface GmbH & Co. KG**  
 Klingenbergstraße 26  
 D-32758 Detmold  
 Germany

## Contrapiezas

www.weidmueller.com

### SL-SMT 5.08/270GH Box



Conector macho abierto, recto y resistente a altas temperaturas. Embalaje en caja o cinta. En cinta, con pin de soldadura de 1,5 mm, optimizado para el montaje automático. Pin de soldadura de 3,2 mm, indicado para soldadura reflow y por ola. Los conectores macho disponen de espacio para señalización y se pueden codificar. HC = Alta intensidad

#### Datos generales para pedido

Tipo	SL-SMT 5.08HC/02/270GH ...	Versión
Código	<a href="#">1876340000</a>	Conector para placa c.i., Conector macho, cerrado lateralmente,
GTIN (EAN)	4032248466818	Conexión por soldadura THT/THR, 5.08 mm, Número de polos: 2,
Cantidad	100 ST	270°, Longitud del terminal de soldadura (l): 1.5 mm, estañado, negro, Caja
Tipo	SL-SMT 5.08HC/02/270GH ...	Versión
Código	<a href="#">1877370000</a>	Conector para placa c.i., Conector macho, cerrado lateralmente,
GTIN (EAN)	4032248468003	Conexión por soldadura THT/THR, 5.08 mm, Número de polos: 2,
Cantidad	100 ST	270°, Longitud del terminal de soldadura (l): 3.2 mm, estañado, negro, Caja

### SL-SMT 5.08/270GH Tape



Conector macho abierto, recto y resistente a altas temperaturas. Embalaje en caja o cinta. En cinta, con pin de soldadura de 1,5 mm, optimizado para el montaje automático. Pin de soldadura de 3,2 mm, indicado para soldadura reflow y por ola. Los conectores macho disponen de espacio para señalización y se pueden codificar. HC = Alta intensidad

#### Datos generales para pedido

Tipo	SL-SMT 5.08HC/02/270GH ...	Versión
Código	<a href="#">1877560000</a>	Conector para placa c.i., Conector macho, cerrado lateralmente,
GTIN (EAN)	4032248468188	Conexión por soldadura THT/THR, 5.08 mm, Número de polos: 2,
Cantidad	335 ST	270°, Longitud del terminal de soldadura (l): 1.5 mm, estañado, negro, Tape
Tipo	SL-SMT 5.08HC/02/270GH ...	Versión
Código	<a href="#">1877810000</a>	Conector para placa c.i., Conector macho, cerrado lateralmente,
GTIN (EAN)	4032248468461	Conexión por soldadura THT/THR, 5.08 mm, Número de polos: 2,
Cantidad	335 ST	270°, Longitud del terminal de soldadura (l): 3.2 mm, estañado, negro, Tape

## BLZP 5.08HC/02/270 SN BK BX

**Weidmüller Interface GmbH & Co. KG**  
 Klingenbergstraße 26  
 D-32758 Detmold  
 Germany

## Contrapiezas

www.weidmueller.com

### SL-SMT 5.08/270GL Box



Conector macho abierto, recto y resistente a altas temperaturas. Embalaje en caja o cinta. En cinta, con pin de soldadura de 1,5 mm, optimizado para el montaje automático. Pin de soldadura de 3,2 mm, indicado para soldadura reflow y por ola. Los conectores macho disponen de espacio para señalización y se pueden codificar. HC = Alta intensidad

#### Datos generales para pedido

Tipo	SL-SMT 5.08HC/02/270GL ...	Versión
Código	<a href="#">1877100000</a>	Conector para placa c.i., Conector macho, cerrado lateralmente,
GTIN (EAN)	4032248467570	Conexión por soldadura THT/THR, 5.08 mm, Número de polos: 2,
Cantidad	100 ST	270°, Longitud del terminal de soldadura (l): 1.5 mm, estañado, negro, Caja
Tipo	SL-SMT 5.08HC/02/270GL ...	Versión
Código	<a href="#">1877470000</a>	Conector para placa c.i., Conector macho, cerrado lateralmente,
GTIN (EAN)	4032248468096	Conexión por soldadura THT/THR, 5.08 mm, Número de polos: 2,
Cantidad	100 ST	270°, Longitud del terminal de soldadura (l): 3.2 mm, estañado, negro, Caja

### SL-SMT 5.08/270GL Tape



Conector macho abierto, recto y resistente a altas temperaturas. Embalaje en caja o cinta. En cinta, con pin de soldadura de 1,5 mm, optimizado para el montaje automático. Pin de soldadura de 3,2 mm, indicado para soldadura reflow y por ola. Los conectores macho disponen de espacio para señalización y se pueden codificar. HC = Alta intensidad

#### Datos generales para pedido

Tipo	SL-SMT 5.08HC/02/270GL ...	Versión
Código	<a href="#">1877470000</a>	Conector para placa c.i., Conector macho, cerrado lateralmente,
GTIN (EAN)	4032248467891	Conexión por soldadura THT/THR, 5.08 mm, Número de polos: 2,
Cantidad	350 ST	270°, Longitud del terminal de soldadura (l): 1.5 mm, estañado, negro, Tape

## BLZP 5.08HC/02/270 SN BK BX

**Weidmüller Interface GmbH & Co. KG**  
 Klingenbergstraße 26  
 D-32758 Detmold  
 Germany

## Contrapiezas

www.weidmueller.com

### SL-SMT 5.08HC/90 Box



Conector macho resistente a altas temperaturas, acodado 90°, abierto. Embalaje en caja o cinta. En cinta, con pin de soldadura de 1,5 mm, optimizado para el montaje automático. Pin de soldadura de 3,2 mm, indicado para soldadura reflow y por ola. Los conectores macho disponen de espacio para señalización y se pueden codificar. HC = Alta intensidad

#### Datos generales para pedido

Tipo	SL-SMT 5.08HC/02/90 1.5...	Versión
Código	<a href="#">1774762001</a>	Conector para placa c.i., Conector macho, abierto lateralmente,
GTIN (EAN)	4032248155699	Conexión por soldadura THT/THR, 5.08 mm, Número de polos: 2,
Cantidad	100 ST	90°, Longitud del terminal de soldadura (l): 1.5 mm, estañado, negro, Caja
Tipo	SL-SMT 5.08HC/02/90 3.2...	Versión
Código	<a href="#">1779950000</a>	Conector para placa c.i., Conector macho, abierto lateralmente,
GTIN (EAN)	4032248165278	Conexión por soldadura THT/THR, 5.08 mm, Número de polos: 2,
Cantidad	100 ST	90°, Longitud del terminal de soldadura (l): 3.2 mm, estañado, negro, Caja

### SL-SMT 5.08HC/90 Tape



Conector macho resistente a altas temperaturas, acodado 90°, abierto. Embalaje en caja o cinta. En cinta, con pin de soldadura de 1,5 mm, optimizado para el montaje automático. Pin de soldadura de 3,2 mm, indicado para soldadura reflow y por ola. Los conectores macho disponen de espacio para señalización y se pueden codificar. HC = Alta intensidad

#### Datos generales para pedido

Tipo	SL-SMT 5.08HC/02/90 1.5...	Versión
Código	<a href="#">1821160000</a>	Conector para placa c.i., Conector macho, abierto lateralmente,
GTIN (EAN)	4032248319800	Conexión por soldadura THT/THR, 5.08 mm, Número de polos: 2,
Cantidad	350 ST	90°, Longitud del terminal de soldadura (l): 1.5 mm, estañado, negro, Tape

## BLZP 5.08HC/02/270 SN BK BX

**Weidmüller Interface GmbH & Co. KG**  
 Klingenbergstraße 26  
 D-32758 Detmold  
 Germany

## Contrapiezas

www.weidmueller.com

### SL-SMT 5.08HC/90G Box



Conector macho resistente a altas temperaturas, embalado en caja o cinta. En cinta, con pin de soldadura de 1,5 mm, optimizado para el montaje automático. Pin de soldadura de 3,2 mm, indicado para soldadura reflow y por ola. Los conectores macho disponen de espacio para señalización y se pueden codificar. HC = Alta intensidad

#### Datos generales para pedido

Tipo	SL-SMT 5.08HC/02/90G 1...	Versión
Código	<a href="#">1775002001</a>	Conector para placa c.i., Conector macho, cerrado lateralmente,
GTIN (EAN)	4032248156023	Conexión por soldadura THT/THR, 5.08 mm, Número de polos: 2,
Cantidad	100 ST	90°, Longitud del terminal de soldadura (l): 1.5 mm, estañado, negro, Caja
Tipo	SL-SMT 5.08HC/02/90G 3...	Versión
Código	<a href="#">1780180000</a>	Conector para placa c.i., Conector macho, cerrado lateralmente,
GTIN (EAN)	4032248165506	Conexión por soldadura THT/THR, 5.08 mm, Número de polos: 2,
Cantidad	100 ST	90°, Longitud del terminal de soldadura (l): 3.2 mm, estañado, negro, Caja

### SL-SMT 5.08HC/90G Tape



Conector macho resistente a altas temperaturas, embalado en caja o cinta. En cinta, con pin de soldadura de 1,5 mm, optimizado para el montaje automático. Pin de soldadura de 3,2 mm, indicado para soldadura reflow y por ola. Los conectores macho disponen de espacio para señalización y se pueden codificar. HC = Alta intensidad

#### Datos generales para pedido

Tipo	SL-SMT 5.08HC/02/90G 1...	Versión
Código	<a href="#">1821140000</a>	Conector para placa c.i., Conector macho, cerrado lateralmente,
GTIN (EAN)	4032248319787	Conexión por soldadura THT/THR, 5.08 mm, Número de polos: 2,
Cantidad	350 ST	90°, Longitud del terminal de soldadura (l): 1.5 mm, estañado, negro, Tape

## BLZP 5.08HC/02/270 SN BK BX

**Weidmüller Interface GmbH & Co. KG**  
 Klingenbergstraße 26  
 D-32758 Detmold  
 Germany

## Contrapiezas

www.weidmueller.com

### SLF 5.08/180 SN



Conector macho con conexión PUSH IN y dirección de salida recta; se usa junto con BLF 5.08HC en la aplicación "wire-to-wire" como pasamuros. Los conectores macho disponen de espacio para rotulación y se pueden codificar.

#### Datos generales para pedido

Tipo	SLF 5.08/02/180 SN BK BX	Versión
Código	<a href="#">1335560000</a>	Conector para placa c.i., clavija macho, 5.08 mm, Número de polos:
GTIN (EAN)	4050118138740	2, 180°, PUSH IN con actuador, Sección de embornado, máx. : 3.31
Cantidad	180 ST	mm², Caja
Tipo	SLF 5.08/02/180 SN OR BX	Versión
Código	<a href="#">1335330000</a>	Conector para placa c.i., clavija macho, 5.08 mm, Número de polos:
GTIN (EAN)	4050118138559	2, 180°, PUSH IN con actuador, Sección de embornado, máx. : 3.31
Cantidad	180 ST	mm², Caja

### SLF 5.08/180B SN



Conector macho con conexión PUSH IN y dirección de salida recta; se usa junto con BLF 5.08HC en la aplicación "wire-to-wire" como pasamuros. Los conectores macho disponen de espacio para rotulación y se pueden codificar.

#### Datos generales para pedido

Tipo	SLF 5.08/02/180B SN BK ...	Versión
Código	<a href="#">1335770000</a>	Conector para placa c.i., clavija macho, 5.08 mm, Número de polos:
GTIN (EAN)	4050118140590	2, 180°, PUSH IN con actuador, Sección de embornado, máx. : 3.31
Cantidad	150 ST	mm², Caja
Tipo	SLF 5.08/02/180B SN OR ...	Versión
Código	<a href="#">1335440000</a>	Conector para placa c.i., clavija macho, 5.08 mm, Número de polos:
GTIN (EAN)	4050118138832	2, 180°, PUSH IN con actuador, Sección de embornado, máx. : 3.31
Cantidad	150 ST	mm², Caja

## BLZP 5.08HC/02/270 SN BK BX

**Weidmüller Interface GmbH & Co. KG**  
 Klingenbergstraße 26  
 D-32758 Detmold  
 Germany

www.weidmuller.com

## Contrapiezas

### SLF 5.08/180DF SN



Conector macho con conexión PUSH IN y dirección de salida recta; se usa junto con BLF 5.08HC en la aplicación "wire-to-wire" como pasamuros. Los conectores macho disponen de espacio para rotulación y se pueden codificar.

#### Datos generales para pedido

Tipo	SLF 5.08/02/180DF SN OR...	Versión
Código	<a href="#">1353580000</a>	Conector para placa c.i., clavija macho, 5.08 mm, Número de polos:
GTIN (EAN)	4050118156430	2, 180°, PUSH IN con actuador, Sección de embornado, máx. : 3.31
Cantidad	54 ST	mm², Caja

### SLT 5.08/180DF SN



Conectores macho con conexión Top para conectar el conductor. Los conectores macho ofrecen espacio para rotulación y se pueden codificar.

#### Datos generales para pedido

Tipo	SLT 5.08/02/180DF SN OR...	Versión
Código	<a href="#">1353350000</a>	Conector para placa c.i., clavija macho, 5.08 mm, Número de polos: 2,
GTIN (EAN)	4050118156645	180°, Conexión TOP, Sección de embornado, máx. : 2.5 mm², Caja
Cantidad	54 ST	

### SLT 5.08B



Conectores macho con conexión Top para conectar el conductor. Los conectores macho ofrecen espacio para rotulación y se pueden codificar.

#### Datos generales para pedido

Tipo	SLT 5.08/02/180B SN OR ...	Versión
Código	<a href="#">1611710000</a>	Conector para placa c.i., clavija macho, 5.08 mm, Número de polos: 2,
GTIN (EAN)	4008190192594	180°, Conexión TOP, Sección de embornado, máx. : 2.5 mm², Caja
Cantidad	100 ST	

## BLZP 5.08HC/02/270 SN BK BX

**Weidmüller Interface GmbH & Co. KG**  
 Klingenbergstraße 26  
 D-32758 Detmold  
 Germany

www.weidmueller.com

## Contrapiezas

### SLS 5.08/180 SN



Conectores macho con conexión brida-tornillo para conexión de conductores. Los conectores macho disponen de espacio para rotulación y se pueden codificar.

#### Datos generales para pedido

Tipo	SLS 5.08/02/180 SN OR BX	Versión	
Código	<a href="#">1627090000</a>	Conector para placa c.i., clavija macho, 5.08 mm, Número de polos:	
GTIN (EAN)	4008190199609	2, 180°, Conexión brida-tornillo, Sección de embornado, máx. : 3.31	
Cantidad	180 ST	mm <sup>2</sup> , Caja	

### SLS 5.08/180B



Conectores macho con conexión brida-tornillo para conexión de conductores. Los conectores macho disponen de espacio para rotulación y se pueden codificar.

#### Datos generales para pedido

Tipo	SLS 5.08/02/180B SN OR ...	Versión	
Código	<a href="#">1627240000</a>	Conector para placa c.i., clavija macho, 5.08 mm, Número de polos:	
GTIN (EAN)	4008190199753	2, 180°, Conexión brida-tornillo, Sección de embornado, máx. : 3.31	
Cantidad	150 ST	mm <sup>2</sup> , Caja	