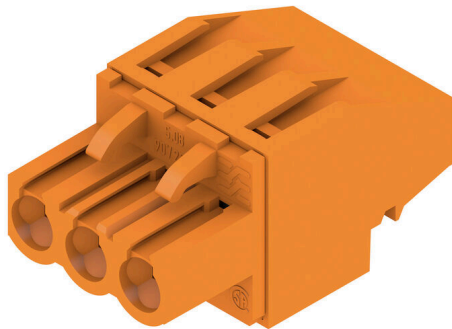


BLZP 5.08HC/03/270 SN OR BX

Weidmüller Interface GmbH & Co. KG
 Klingenbergstraße 26
 D-32758 Detmold
 Germany

www.weidmueller.com

Imagen de producto



Conectores hembra con conexión brida-tornillo para conexión de conductores con dirección de salida recta (90° o 270°). Los conectores hembra ofrecen espacio para la señalización y se pueden codificar. Sujetado mediante sujeción lateral o pasador de desbloqueo. Disponen también de un tornillo positivo/negativo integrado, protección contra inserción incorrecta del cable y se suministran con bridas-tornillo abiertas. HC = Alta intensidad

Datos generales para pedido

Versión	Conector para placa c.i., enchufe hembra, 5.08 mm, Número de polos: 3, 270°, Conexión brida-tornillo, Sección de embornado, máx. : 4 mm², Caja
Código	1948800000
Tipo	BLZP 5.08HC/03/270 SN OR BX
GTIN (EAN)	4032248626250
Cantidad	120 Pieza
Valores característicos del IEC: 400 V / 23 A / 0.2 - 4 mm² producto	UL: 300 V / 20 A / AWG 26 - AWG 12
Embalaje	Caja

Datos técnicos

Homologaciones

Homologaciones



ROHS	Conformidad
UL File Number Search	Sitio web UL
Núm. de certificación (cURus)	E60693

Dimensiones y pesos

Profundidad	27.2 mm	Profundidad (pulgadas)	1.0709 inch
Altura	14.1 mm	Altura (pulgadas)	0.5551 inch
Anchura	15.24 mm	Anchura (pulgadas)	0.6 inch
Peso neto	5.29 g		

Conformidad medioambiental del producto

Estado de cumplimiento de la directiva RoHS	Conforme sin exención		
REACH SVHC	Sin SVHC por encima del 0,1 % en peso		
Huella de carbono del producto	Desde la cuna hasta la puerta	0,172 kg CO2 eq.	

Parámetros del sistema

Familia del producto	OMNIMATE Signal - Serie BL/SL 5.08					
Tipo de conexión	Conexión de campo					
Técnica de conexión de conductores	Conexión brida-tornillo					
Paso en mm (P)	5.08 mm					
Paso en pulgadas (P)	0.200 "					
Dirección de salida de conductor	270°					
Número de polos	3					
L1 en mm	10.16 mm					
L1 en pulgadas	0.400 "					
Número de series	1					
Número de filas de polos	1					
Sección nominal	4 mm ²					
Protección contra contacto según DIN VDE 57106	protección de dedos					
Protección contra contacto según DIN VDE 0470	IP 20 insertado / IP 10 no insertado					
Tipo de protección	IP20					
Resistencia de paso	≤5 mΩ					
Codificable	Sí					
Longitud de desaislado	7 mm					
Tornillo de apriete	M 2,5					
Punta de destornillador	0,6 x 3,5, PH 1, PZ 1					
Punta de destornillador normativa	DIN 5264, ISO 8764/2-PH, ISO 8764/2-PZ					
Ciclos de enchufado	25					
Fuerza de inserción/polo, máx.	10 N					
Fuerza de extracción/polo, máx.	9 N					
Par de apriete	Tipo de par	Conexión de conductor				
	Información de aplicación	Par de apriete	<table border="1"> <tr> <td>mín.</td> <td>0.4 Nm</td> </tr> <tr> <td>máx.</td> <td>0.5 Nm</td> </tr> </table>	mín.	0.4 Nm	máx.
mín.	0.4 Nm					
máx.	0.5 Nm					

BLZP 5.08HC/03/270 SN OR BX

Weidmüller Interface GmbH & Co. KG
 Klingenbergstraße 26
 D-32758 Detmold
 Germany

www.weidmueller.com

Datos técnicos

Datos nominales conformes a IEC

testado según la norma	IEC 60664-1, IEC 61984	Corriente nominal, número de polos mín.23 A (Tu=20 °C)
Corriente nominal, número de polos máx. (Tu=20 °C)	18 A	Corriente nominal, número de polos mín.21 A (Tu=40 °C)
Corriente nominal, número de polos máx. (Tu=40 °C)	16 A	Tensión nominal con categoría de sobretensión/grado de polución II/2
Tensión nominal con categoría de sobretensión/grado de polución III/2	320 V	400 V
Tensión nominal con categoría de sobretensión/grado de polución II/2	4 kV	Tensión nominal con categoría de sobretensión/grado de polución III/3
Sobretensión de choque nominal con categoría de sobretensión/grado de polución III/3	4 kV	250 V
		Tensión nominal con categoría de sobretensión/grado de polución III/2
		4 kV
		Resistencia a corrientes de corta duración
		3 x 1s mit 120 A

Datos nominales según CSA

Instituto (CSA)	CSA	Núm. de certificación (CSA)	200039-1121690
Tensión nominal (Use Group B / CSA)	300 V	Tensión nominal (Use Group C / CSA)	50 V
Tensión nominal (Use group D / CSA)	300 V	Intensidad nominal (Use Group B / CSA)	20 A
Intensidad nominal (Use Group D / CSA)	20 A	Sección de conexión del conductor AWG, mín.	AWG 30
Sección de conexión del conductor AWG, máx.	AWG 12	Referencia para valores de homologación	Las especificaciones son valores máximos; para más información, ver certificado de homologación.

Datos nominales según UL 1059

Instituto (cURus)	CURUS	Núm. de certificación (cURus)	E60693
Tensión nominal (Use Group B / UL 1059)	300 V	Tensión nominal (Use Group D / UL 1059)	300 V
Intensidad nominal (Use Group B / UL 1059)	20 A	Intensidad nominal (Use Group D / UL 1059)	10 A
Sección de conexión del conductor AWG, mín.	AWG 26	Sección de conexión del conductor AWG, máx.	AWG 12
Referencia para valores de homologación	Las especificaciones son valores máximos; para más información, ver certificado de homologación.		

Embalaje

Embalaje	Caja	Longitud de VPE	349.00 mm
Anchura VPE	137.00 mm	Altura de VPE	32.00 mm

Pruebas tipo

Prueba: durabilidad de los marcajes	Estándar	DIN EN 61984, sección 7.3.2 / 09.02 siguiendo el patrón de DIN EN 60068-2-70 / 07.96
	Prueba	marca de origen, tensión nominal, sección nominal, tipo de material
	Evaluación	disponible
	Prueba	durabilidad
Prueba: error de acoplamiento (no intercambiable)	Evaluación	superado
	Estándar	DIN EN 60512-13-5 / 11.06, IEC 60512-13-5 / 02.06
	Prueba	giro de 180° con elementos de codificación

Datos técnicos

	Evaluación	superado	
	Prueba	examen visual	
	Evaluación	superado	
Prueba: sección ajustable	Estándar	DIN EN 60999-1, secciones 7 y 9.1 / 12.00, DIN EN 60947-1, sección 8.2.4.5.1 / 12.02	
	Tipo de conductor	Tipo de conductor y sección de conductor	rígido de 0,2 mm ²
		Tipo de conductor y sección de conductor	semirrígido de 0,2 mm ²
		Tipo de conductor y sección de conductor	rígido de 2,5 mm ²
		Tipo de conductor y sección de conductor	semirrígido de 2,5 mm ²
		Tipo de conductor y sección de conductor	AWG 26/1
		Tipo de conductor y sección de conductor	AWG 26/19
Evaluación	superado		
Prueba de daños y liberación accidental de conductores	Estándar	DIN EN 60999-1, sección 9.4 / 12.00	
	Requerimiento	0,2 kg	
	Tipo de conductor	Tipo de conductor y sección de conductor	AWG 26/1
		Tipo de conductor y sección de conductor	AWG 26/19
	Evaluación	superado	
	Requerimiento	0,3 kg	
	Tipo de conductor	Tipo de conductor y sección de conductor	rígido de 0,5 mm ²
		Tipo de conductor y sección de conductor	semirrígido de 0,5 mm ²
	Evaluación	superado	
	Requerimiento	0,9 kg	
Tipo de conductor	Tipo de conductor y sección de conductor	AWG 12/1	
	Tipo de conductor y sección de conductor	AWG 12/19	
Prueba de extracción	Evaluación	superado	
	Estándar	DIN EN 60999-1, sección 9.5 / 12.00	
	Requerimiento	≥10 N	
	Tipo de conductor	Tipo de conductor y sección de conductor	AWG 26/1
		Tipo de conductor y sección de conductor	AWG 26/19
	Evaluación	superado	
	Requerimiento	≥20 N	
	Tipo de conductor	Tipo de conductor y sección de conductor	H05V-U0.5
		Tipo de conductor y sección de conductor	H05V-K0.5
	Evaluación	superado	
	Requerimiento	≥60 N	
	Tipo de conductor	Tipo de conductor y sección de conductor	H07V-U4.0
		Tipo de conductor y sección de conductor	H07V-K4.0
Tipo de conductor y sección de conductor		AWG 12/1	
Tipo de conductor y sección de conductor		AWG 12/19	
Evaluación	superado		

Datos técnicos

www.weidmueller.com

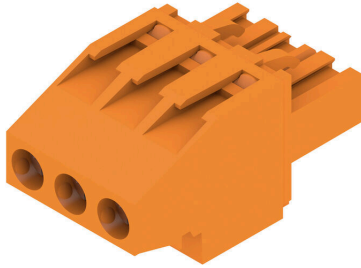
Indicación importante

Conformidad con IPC	Conformidad: Los productos se diseñan, fabrican y entregan de conformidad con los estándares y normas reconocidas internacionalmente, y cumplen con las características especificadas en la hoja técnica o, según el producto, con las características decorativas de conformidad con la norma IPC-A-610 "Clase 2". Cualquier demanda sobre los productos se puede evaluar bajo solicitud.
Notas	<ul style="list-style-type: none"> • Additional variants on request • Gold-plated contact surfaces on request • Rated current related to rated cross-section & min. No. of poles. • Wire end ferrule without plastic collar to DIN 46228/1 • Wire end ferrule with plastic collar to DIN 46228/4 • P on drawing = pitch • Rated data refer only to the component itself. Clearance and creepage distances to other components are to be designed in accordance with the relevant application standards. • In accordance with IEC 61984, OMNIMATE-connectors are connectors without breaking capacity (COC). During designated use, connectors are not allowed to be engaged or disengaged when live or under load • Long term storage of the product with average temperature of 50 °C and maximum humidity 70%, 36 months

Clasificaciones

ETIM 8.0	EC002638	ETIM 9.0	EC002638
ETIM 10.0	EC002638	ECLASS 14.0	27-46-02-02
ECLASS 15.0	27-46-02-02		

Imagen de producto



Dimensional drawing



BLZP 5.08HC/03/270 SN OR BX

Weidmüller Interface GmbH & Co. KG
 Klingenbergstraße 26
 D-32758 Detmold
 Germany

www.weidmueller.com

Accesorios

Elementos de codificación



Unir solamente aquello que no se debe separar: la conexión correcta en el lugar adecuado. Los elementos de codificación y los dispositivos de bloqueo asignan claramente los elementos de conexión durante el proceso de fabricación y en funcionamiento. Los elementos de codificación y los dispositivos de bloqueo se insertan antes del montaje o durante la fase de confección del cable. Una alternativa de Weidmüller: seleccionar con la aplicación de configuración una variante personalizada y recibirla ya precodificada. De esta forma se evitan errores en la dotación de la placa de circuito impreso, así como conexiones incorrectas de los elementos. Ventajas: se suprime el proceso de localización de fallos en la fase de producción y se evitan errores de manejo por parte de los usuarios.

Datos generales para pedido

Tipo	BLZ/SL KO OR BX	Versión
Código	1573010000	Conector para placa c.i., Accesorios, Elemento de codificación, naranja, Número de polos: 1
GTIN (EAN)	4008190048396	
Cantidad	100 ST	
Tipo	BLZ/SL KO BK BX	Versión
Código	1545710000	Conector para placa c.i., Accesorios, Elemento de codificación, negro, Número de polos: 1
GTIN (EAN)	4008190087142	
Cantidad	50 ST	

Destornillador de pala plana



Destornillador para tornillos de cabeza ranurada con cuña redonda, SD DIN 5265, ISO 2380/2, accionamiento según DIN 5264, ISO 2380/1, punta de cromo superior, mango blando SoftFinish

Datos generales para pedido

Tipo	SDS 0.6X3.5X100	Versión
Código	2749340000	Destornillador, Anchura de caña (B): 3.5 mm, Longitud de caña: 100 mm, Solidez de caña (A): 0.6 mm
GTIN (EAN)	4050118895568	
Cantidad	1 ST	
Tipo	SDIS 0.6X3.5X100	Versión
Código	2749810000	Destornillador, Anchura de caña (B): 3.5 mm, Longitud de caña: 100 mm, Solidez de caña (A): 0.6 mm
GTIN (EAN)	4050118897012	
Cantidad	1 ST	

BLZP 5.08HC/03/270 SN OR BX

Weidmüller Interface GmbH & Co. KG
Klingenbergstraße 26
D-32758 Detmold
Germany

www.weidmueller.com

Accesorios

Destornillador de estrella, tipo Phillips



Destornillador para tornillos de estrella, tipo Phillips, SDK PH DIN 5262, ISO 8764/2- PH, accionamiento según ISO 8764- PH, punta cromo superior, mango blando SoftFinish

Datos generales para pedido

Tipo	SDK PH1 X 80	Versión	
Código	2749410000	Destornillador, Anchura de caña (B): 4.5 mm, 80 mm, Solidez de caña	
GTIN (EAN)	4050118895636	(A): 1	
Cantidad	1 ST		

Destornillador para tornillos de estrella tipo Posidriv



Destornillador para tornillos de estrella, Tipo Pozidriv SDK PZ DIN 5262, ISO 8764/2-PZ, accionamiento según ISO 8764-PZ, punta cromo superior, mango blando SoftFinish

Datos generales para pedido

Tipo	SDK PZ1 X 80	Versión	
Código	2749440000	Destornillador, Anchura de caña (B): 14.5 mm, 80 mm, Solidez de caña (A): 1	
GTIN (EAN)	4050118895667		
Cantidad	1 ST		

BLZP 5.08HC/03/270 SN OR BX

Weidmüller Interface GmbH & Co. KG
 Klingenbergstraße 26
 D-32758 Detmold
 Germany

www.weidmueller.com

Contrapiezas

SLDF 5.08



Conectores macho de paso para montaje de placa frontal con función de bloqueo opcional. La conexión interna se realiza por conexión de soldadura o por conexión de enchufe plana. Los conectores macho se pueden rotular y codificar.

Datos generales para pedido

Tipo	SLDF 5.08 L/F 3 SN BK BX	Versión
Código	1635750000	Conector para placa c.i., Conector macho, 5.08 mm, Número de polos: 3, 180°, Conexión por terminales planos enchufables, Conexión por soldadura, Caja
GTIN (EAN)	4008190264185	
Cantidad	48 ST	
Tipo	SLDF 5.08 L/F 3 SN OR BX	Versión
Código	1599140000	Conector para placa c.i., Conector macho, 5.08 mm, Número de polos: 3, 180°, Conexión por terminales planos enchufables, Conexión por soldadura, Caja
GTIN (EAN)	4008190077853	
Cantidad	48 ST	

SL 5.08/135



Conectores macho con dirección de salida 135°. La longitud del terminal de soldadura está optimizada para la utilización de soldadura por ola. Los conectores macho ofrecen espacio para rotulación y se pueden codificar.

Datos generales para pedido

Tipo	SL 5.08/03/135 3.2SN OR...	Versión
Código	1603070000	Conector para placa c.i., Conector macho, abierto lateralmente, Conexión por soldadura THT, 5.08 mm, Número de polos: 3, 135°, Longitud del terminal de soldadura (l): 3.2 mm, estañado, naranja, Caja
GTIN (EAN)	4008190089412	
Cantidad	100 ST	

SL 5.08/135B



Conectores macho con dirección de salida 135°. La longitud del terminal de soldadura está optimizada para la utilización de soldadura por ola. Los conectores macho ofrecen espacio para rotulación y se pueden codificar.

BLZP 5.08HC/03/270 SN OR BX

Weidmüller Interface GmbH & Co. KG
 Klingenbergstraße 26
 D-32758 Detmold
 Germany

www.weidmueller.com

Contrapiezas

Datos generales para pedido

Tipo	SL 5.08/03/135B 3.2SN O...	Versión
Código	1605540000	Conector para placa c.i., Conector macho, Colas de milano para bloques de fijación, Conexión por soldadura THT, 5.08 mm, Número de polos: 3, 135°, Longitud del terminal de soldadura (l): 3.2 mm, estañado, naranja, Caja
GTIN (EAN)	4008190097059	
Cantidad	100 ST	

SL 5.08/180



Conectores macho con dirección de salida recta. La longitud del terminal de soldadura está optimizada para la utilización de soldadura por ola. Los conectores macho ofrecen espacio para rotulación y se pueden codificar.

Datos generales para pedido

Tipo	SL 5.08/03/180 3.2SN BK...	Versión
Código	1517310000	Conector para placa c.i., Conector macho, abierto lateralmente, Conexión por soldadura THT, 5.08 mm, Número de polos: 3, 180°, Longitud del terminal de soldadura (l): 3.2 mm, estañado, negro, Caja
GTIN (EAN)	4008190192990	
Cantidad	100 ST	
Tipo	SL 5.08/03/180 3.2SN OR...	Versión
Código	1517360000	Conector para placa c.i., Conector macho, abierto lateralmente, Conexión por soldadura THT, 5.08 mm, Número de polos: 3, 180°, Longitud del terminal de soldadura (l): 3.2 mm, estañado, naranja, Caja
GTIN (EAN)	4008190057077	
Cantidad	100 ST	

SL 5.08/180B



Conectores macho con dirección de salida recta. La longitud del terminal de soldadura está optimizada para la utilización de soldadura por ola. Los conectores macho ofrecen espacio para rotulación y se pueden codificar.

Datos generales para pedido

Tipo	SL 5.08/03/180B 3.2SN O...	Versión
Código	1519660000	Conector para placa c.i., Conector macho, Colas de milano para bloques de fijación, Conexión por soldadura THT, 5.08 mm, Número de polos: 3, 180°, Longitud del terminal de soldadura (l): 3.2 mm, estañado, naranja, Caja
GTIN (EAN)	4008190110024	
Cantidad	108 ST	

BLZP 5.08HC/03/270 SN OR BX

Weidmüller Interface GmbH & Co. KG
 Klingenbergstraße 26
 D-32758 Detmold
 Germany

www.weidmueller.com

Contrapiezas

SL 5.08/90



Conectores macho con dirección de salida 90°. La longitud del terminal de soldadura está optimizada para la utilización de soldadura por ola. Los conectores macho ofrecen espacio para rotulación y se pueden codificar.

Datos generales para pedido

Tipo	SL 5.08/03/90 3.2SN OR ...	Versión
Código	1508160000	Conector para placa c.i., Conector macho, abierto lateralmente,
GTIN (EAN)	4008190028879	Conexión por soldadura THT, 5.08 mm, Número de polos: 3, 90°,
Cantidad	100 ST	Longitud del terminal de soldadura (l): 3.2 mm, estañado, naranja, Caja

SL 5.08/90B



Conectores macho con dirección de salida 90°. La longitud del terminal de soldadura está optimizada para la utilización de soldadura por ola. Los conectores macho ofrecen espacio para rotulación y se pueden codificar.

Datos generales para pedido

Tipo	SL 5.08/03/90B 3.2SN OR...	Versión
Código	1510460000	Conector para placa c.i., Conector macho, Colas de milano para
GTIN (EAN)	4008190054892	bloques de fijación, Conexión por soldadura THT, 5.08 mm, Número
Cantidad	100 ST	de polos: 3, 90°, Longitud del terminal de soldadura (l): 3.2 mm, estañado, naranja, Caja

SL 5.08HC/180



Conectores macho en plástico reforzado con fibra de vidrio con dirección de salida recta, optimizados para el proceso de soldadura por ola. La sujeción lateral (F) se puede atornillar en la respectiva contrapieza o en la placa de circuito impreso. No se necesitan tornillos adicionales para conectar la placa c. i. cuando se usa la versión con sujeción lateral con pin de soldadura (LF). Al mismo tiempo, se protegen los puntos de soldadura frente a la tensión mecánica. Todos los conectores macho pueden codificarse manualmente o solicitarse precodificados. HC = Alta intensidad

BLZP 5.08HC/03/270 SN OR BX

Weidmüller Interface GmbH & Co. KG
 Klingenbergstraße 26
 D-32758 Detmold
 Germany

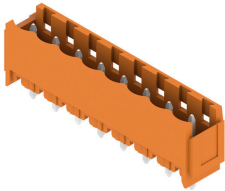
www.weidmueller.com

Contrapiezas

Datos generales para pedido

Tipo	SL 5.08HC/03/180 3.2SN ...	Versión
Código	1148110000	Conector para placa c.i., Conector macho, abierto lateralmente,
GTIN (EAN)	4032248934225	Conexión por soldadura THT, 5.08 mm, Número de polos: 3, 180°,
Cantidad	100 ST	Longitud del terminal de soldadura (l): 3.2 mm, estañado, negro, Caja
Tipo	SL 5.08HC/03/180 3.2SN ...	Versión
Código	1146340000	Conector para placa c.i., Conector macho, abierto lateralmente,
GTIN (EAN)	4032248932559	Conexión por soldadura THT, 5.08 mm, Número de polos: 3, 180°,
Cantidad	100 ST	Longitud del terminal de soldadura (l): 3.2 mm, estañado, naranja, Caja

SL 5.08HC/180B

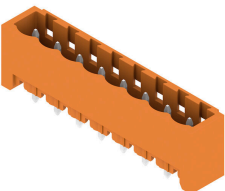


Conectores macho en plástico reforzado con fibra de vidrio con dirección de salida recta, optimizados para el proceso de soldadura por ola. La sujeción lateral (F) se puede atornillar en la respectiva contrapieza o en la placa de circuito impreso. No se necesitan tornillos adicionales para conectar la placa c. i. cuando se usa la versión con sujeción lateral con pin de soldadura (LF). Al mismo tiempo, se protegen los puntos de soldadura frente a la tensión mecánica. Todos los conectores macho pueden codificarse manualmente o solicitarse precodificados. HC = Alta intensidad

Datos generales para pedido

Tipo	SL 5.08HC/03/180B 3.2SN...	Versión
Código	1149430000	Conector para placa c.i., Conector macho, Colas de milano para bloques de fijación, Conexión por soldadura THT, 5.08 mm, Número de polos: 3, 180°, Longitud del terminal de soldadura (l): 3.2 mm, estañado, negro, Caja
GTIN (EAN)	4032248935123	
Cantidad	100 ST	
Tipo	SL 5.08HC/03/180B 3.2SN...	Versión
Código	1147330000	Conector para placa c.i., Conector macho, Colas de milano para bloques de fijación, Conexión por soldadura THT, 5.08 mm, Número de polos: 3, 180°, Longitud del terminal de soldadura (l): 3.2 mm, estañado, naranja, Caja
GTIN (EAN)	4032248933099	
Cantidad	100 ST	

SL 5.08HC/180G



Conectores macho en plástico reforzado con fibra de vidrio con dirección de salida recta, optimizados para el proceso de soldadura por ola. La sujeción lateral (F) se puede atornillar en la respectiva contrapieza o en la placa de circuito impreso. No se necesitan tornillos adicionales para conectar la placa c. i. cuando se usa la versión con sujeción lateral con pin de soldadura (LF). Al mismo tiempo, se protegen los puntos de soldadura frente a la tensión mecánica. Todos los conectores macho pueden codificarse manualmente o solicitarse precodificados. HC = Alta intensidad

BLZP 5.08HC/03/270 SN OR BX

Weidmüller Interface GmbH & Co. KG
 Klingenbergstraße 26
 D-32758 Detmold
 Germany

www.weidmueller.com

Contrapiezas

Datos generales para pedido

Tipo	SL 5.08HC/03/180G 3.2SN...	Versión
Código	1148670000	Conector para placa c.i., Conector macho, cerrado lateralmente,
GTIN (EAN)	4032248933945	Conexión por soldadura THT, 5.08 mm, Número de polos: 3, 180°,
Cantidad	100 ST	Longitud del terminal de soldadura (l): 3.2 mm, estañado, negro, Caja
Tipo	SL 5.08HC/03/180G 3.2SN...	Versión
Código	1146750000	Conector para placa c.i., Conector macho, cerrado lateralmente,
GTIN (EAN)	4032248108671	Conexión por soldadura THT, 5.08 mm, Número de polos: 3, 180°,
Cantidad	100 ST	Longitud del terminal de soldadura (l): 3.2 mm, estañado, naranja, Caja

SL 5.08HC/90



Conectores macho en plástico reforzado con fibra de vidrio con dirección de salida en ángulo de 90°, optimizados para el proceso de soldadura por ola. La sujeción lateral (F) se puede atornillar en la respectiva contrapieza o en la placa de circuito impreso. No se necesitan tornillos adicionales para conectar la placa c. i. cuando se usa la versión con sujeción lateral con pin de soldadura (LF). Al mismo tiempo, se protegen los puntos de soldadura frente a la tensión mecánica. Todos los conectores macho pueden codificarse manualmente o solicitarse precodificados. HC = Alta intensidad

Datos generales para pedido

Tipo	SL 5.08HC/03/90 3.2SN B...	Versión
Código	1155040000	Conector para placa c.i., Conector macho, abierto lateralmente,
GTIN (EAN)	4050118050806	Conexión por soldadura THT, 5.08 mm, Número de polos: 3, 90°,
Cantidad	100 ST	Longitud del terminal de soldadura (l): 3.2 mm, estañado, negro, Caja
Tipo	SL 5.08HC/03/90 3.2SN O...	Versión
Código	1146740000	Conector para placa c.i., Conector macho, abierto lateralmente,
GTIN (EAN)	4050118051490	Conexión por soldadura THT, 5.08 mm, Número de polos: 3, 90°,
Cantidad	100 ST	Longitud del terminal de soldadura (l): 3.2 mm, estañado, naranja, Caja

SL 5.08HC/90B



Conectores macho en plástico reforzado con fibra de vidrio con dirección de salida en ángulo de 90°, optimizados para el proceso de soldadura por ola. La sujeción lateral (F) se puede atornillar en la respectiva contrapieza o en la placa de circuito impreso. No se necesitan tornillos adicionales para conectar la placa c. i. cuando se usa la versión con sujeción lateral con pin de soldadura (LF). Al mismo tiempo, se protegen los puntos de soldadura frente a la tensión mecánica. Todos los conectores macho pueden codificarse manualmente o solicitarse precodificados. HC = Alta intensidad

Datos generales para pedido

Tipo	SL 5.08HC/03/90B 3.2SN ...	Versión
Código	1155590000	Conector para placa c.i., Conector macho, Colas de milano para
GTIN (EAN)	4050118050349	bloques de fijación, Conexión por soldadura THT, 5.08 mm, Número
Cantidad	100 ST	

BLZP 5.08HC/03/270 SN OR BX

Weidmüller Interface GmbH & Co. KG
 Klingenbergstraße 26
 D-32758 Detmold
 Germany

www.weidmueller.com

Contrapiezas

		de polos: 3, 90°, Longitud del terminal de soldadura (l): 3.2 mm, estañado, negro, Caja
Tipo	SL 5.08HC/03/90B 3.2SN ...	Versión
Código	1148070000	Conector para placa c.i., Conector macho, Colas de milano para bloques de fijación, Conexión por soldadura THT, 5.08 mm, Número de polos: 3, 90°, Longitud del terminal de soldadura (l): 3.2 mm, estañado, naranja, Caja
GTIN (EAN)	4050118051032	
Cantidad	100 ST	

SLDV 5.08/180



Conectores macho con longitud de pin de soldadura optimizada para la soldadura por ola. Los conectores macho ofrecen espacio para la señalización y se pueden codificar. HC = Alta intensidad

Datos generales para pedido

Tipo	SLD 5.08V/06/180 3.2SN ...	Versión
Código	1725660000	Conector para placa c.i., Conector macho, abierto lateralmente, Conexión por soldadura THT, 5.08 mm, Número de polos: 6, 180°, Longitud del terminal de soldadura (l): 3.2 mm, estañado, naranja, Caja
GTIN (EAN)	4032248061952	
Cantidad	50 ST	

SLDV 5.08/180B



Conectores macho con longitud de pin de soldadura optimizada para la soldadura por ola. Los conectores macho ofrecen espacio para la señalización y se pueden codificar. HC = Alta intensidad

Datos generales para pedido

Tipo	SLD 5.08V/06/180B 3.2SN...	Versión
Código	1726750000	Conector para placa c.i., Conector macho, Colas de milano para bloques de fijación, Conexión por soldadura THT, 5.08 mm, Número de polos: 6, 180°, Longitud del terminal de soldadura (l): 3.2 mm, estañado, naranja, Caja
GTIN (EAN)	4032248062638	
Cantidad	50 ST	

BLZP 5.08HC/03/270 SN OR BX

Weidmüller Interface GmbH & Co. KG
 Klingenbergstraße 26
 D-32758 Detmold
 Germany

www.weidmueller.com

Contrapiezas

SLDV 5.08/90



Conectores macho con longitud de pin de soldadura optimizada para la soldadura por ola. Los conectores macho ofrecen espacio para la señalización y se pueden codificar. HC = Alta intensidad

Datos generales para pedido

Tipo	SLD 5.08V/06/90 3.2 SN ...	Versión
Código	1725180000	Conector para placa c.i., Conector macho, abierto lateralmente,
GTIN (EAN)	4032248060580	Conexión por soldadura THT, 5.08 mm, Número de polos: 6, 90°,
Cantidad	50 ST	Longitud del terminal de soldadura (l): 3.2 mm, estañado, naranja, Caja

SLDV 5.08/90B



Conectores macho con longitud de pin de soldadura optimizada para la soldadura por ola. Los conectores macho ofrecen espacio para la señalización y se pueden codificar. HC = Alta intensidad

Datos generales para pedido

Tipo	SLD 5.08V/06/90B 3.2 SN...	Versión
Código	1726290000	Conector para placa c.i., Conector macho, Colas de milano para
GTIN (EAN)	4032248061266	bloques de fijación, Conexión por soldadura THT, 5.08 mm, Número
Cantidad	50 ST	de polos: 6, 90°, Longitud del terminal de soldadura (l): 3.2 mm, estañado, naranja, Caja

SL-SMT 5.08/180 Box



Conector macho abierto, recto y resistente a altas temperaturas. Embalaje en caja o cinta. En cinta, con pin de soldadura de 1,5 mm, optimizado para el montaje automático. Pin de soldadura de 3,2 mm, indicado para soldadura reflow y por ola. Los conectores macho disponen de espacio para señalización y se pueden codificar. HC = Alta intensidad

BLZP 5.08HC/03/270 SN OR BX

Weidmüller Interface GmbH & Co. KG
 Klingenbergstraße 26
 D-32758 Detmold
 Germany

www.weidmueller.com

Contrapiezas

Datos generales para pedido

Tipo	SL-SMT 5.08HC/03/180 1...	Versión
Código	1775572001	Conector para placa c.i., Conector macho, abierto lateralmente,
GTIN (EAN)	4032248157556	Conexión por soldadura THT/THR, 5.08 mm, Número de polos: 3,
Cantidad	100 ST	180°, Longitud del terminal de soldadura (l): 1.5 mm, estañado, negro, Caja
Tipo	SL-SMT 5.08HC/03/180 3...	Versión
Código	1837990000	Conector para placa c.i., Conector macho, abierto lateralmente,
GTIN (EAN)	4032248348053	Conexión por soldadura THT/THR, 5.08 mm, Número de polos: 3,
Cantidad	100 ST	180°, Longitud del terminal de soldadura (l): 3.2 mm, estañado, negro, Caja

SL-SMT 5.08/180 Tape



Conector macho abierto, recto y resistente a altas temperaturas. Embalaje en caja o cinta. En cinta, con pin de soldadura de 1,5 mm, optimizado para el montaje automático. Pin de soldadura de 3,2 mm, indicado para soldadura reflow y por ola. Los conectores macho disponen de espacio para señalización y se pueden codificar. HC = Alta intensidad

Datos generales para pedido

Tipo	SL-SMT 5.08HC/03/180 1...	Versión
Código	1821110000	Conector para placa c.i., Conector macho, abierto lateralmente,
GTIN (EAN)	4032248319756	Conexión por soldadura THT/THR, 5.08 mm, Número de polos: 3,
Cantidad	250 ST	180°, Longitud del terminal de soldadura (l): 1.5 mm, estañado, negro, Tape

SL-SMT 5.08/180G Box



Conector macho resistente a altas temperaturas, embalado en caja o cinta. En cinta, con pin de soldadura de 1,5 mm, optimizado para el montaje automático. Pin de soldadura de 3,2 mm, indicado para soldadura reflow y por ola. Los conectores macho disponen de espacio para señalización y se pueden codificar. HC = Alta intensidad

Datos generales para pedido

Tipo	SL-SMT 5.08HC/03/180G 1...	Versión
Código	1775932001	Conector para placa c.i., Conector macho, cerrado lateralmente,
GTIN (EAN)	4032248158928	Conexión por soldadura THT/THR, 5.08 mm, Número de polos: 3,
Cantidad	100 ST	180°, Longitud del terminal de soldadura (l): 1.5 mm, estañado, negro, Caja
Tipo	SL-SMT 5.08HC/03/180G 3...	Versión
Código	1838220000	Conector para placa c.i., Conector macho, cerrado lateralmente,
GTIN (EAN)	4032248348282	Conexión por soldadura THT/THR, 5.08 mm, Número de polos: 3,
Cantidad	100 ST	

BLZP 5.08HC/03/270 SN OR BX

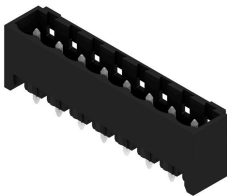
Weidmüller Interface GmbH & Co. KG
 Klingenbergstraße 26
 D-32758 Detmold
 Germany

www.weidmueller.com

Contrapiezas

180°, Longitud del terminal de soldadura (l): 3.2 mm, estañado,
 negro, Caja

SL-SMT 5.08/180G Tape

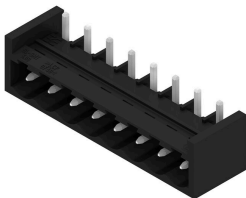


Conector macho resistente a altas temperaturas, embalado en caja o cinta. En cinta, con pin de soldadura de 1,5 mm, optimizado para el montaje automático. Pin de soldadura de 3,2 mm, indicado para soldadura reflow y por ola. Los conectores macho disponen de espacio para señalización y se pueden codificar. HC = Alta intensidad

Datos generales para pedido

Tipo	SL-SMT 5.08HC/03/180G 1...	Versión
Código	1775934001	Conector para placa c.i., Conector macho, cerrado lateralmente,
GTIN (EAN)	4032248160112	Conexión por soldadura THT/THR, 5.08 mm, Número de polos: 3,
Cantidad	250 ST	180°, Longitud del terminal de soldadura (l): 1.5 mm, estañado, negro, Tape

SL-SMT 5.08/270GH Box



Conector macho abierto, recto y resistente a altas temperaturas. Embalaje en caja o cinta. En cinta, con pin de soldadura de 1,5 mm, optimizado para el montaje automático. Pin de soldadura de 3,2 mm, indicado para soldadura reflow y por ola. Los conectores macho disponen de espacio para señalización y se pueden codificar. HC = Alta intensidad

Datos generales para pedido

Tipo	SL-SMT 5.08HC/03/270GH ...	Versión
Código	1877010000	Conector para placa c.i., Conector macho, cerrado lateralmente,
GTIN (EAN)	4032248467525	Conexión por soldadura THT/THR, 5.08 mm, Número de polos: 3,
Cantidad	100 ST	270°, Longitud del terminal de soldadura (l): 1.5 mm, estañado, negro, Caja
Tipo	SL-SMT 5.08HC/03/270GH ...	Versión
Código	1877380000	Conector para placa c.i., Conector macho, cerrado lateralmente,
GTIN (EAN)	4032248468010	Conexión por soldadura THT/THR, 5.08 mm, Número de polos: 3,
Cantidad	100 ST	270°, Longitud del terminal de soldadura (l): 3.2 mm, estañado, negro, Caja

BLZP 5.08HC/03/270 SN OR BX

Weidmüller Interface GmbH & Co. KG
 Klingenbergstraße 26
 D-32758 Detmold
 Germany

www.weidmueller.com

Contrapiezas

SL-SMT 5.08/270GH Tape



Conector macho abierto, recto y resistente a altas temperaturas. Embalaje en caja o cinta. En cinta, con pin de soldadura de 1,5 mm, optimizado para el montaje automático. Pin de soldadura de 3,2 mm, indicado para soldadura reflow y por ola. Los conectores macho disponen de espacio para señalización y se pueden codificar. HC = Alta intensidad

Datos generales para pedido

Tipo	SL-SMT 5.08HC/03/270GH ...	Versión
Código	1877600000	Conector para placa c.i., Conector macho, cerrado lateralmente,
GTIN (EAN)	4032248468195	Conexión por soldadura THT/THR, 5.08 mm, Número de polos: 3,
Cantidad	335 ST	270°, Longitud del terminal de soldadura (l): 1.5 mm, estañado, negro, Tape
Tipo	SL-SMT 5.08HC/03/270GH ...	Versión
Código	1877820000	Conector para placa c.i., Conector macho, cerrado lateralmente,
GTIN (EAN)	4032248468478	Conexión por soldadura THT/THR, 5.08 mm, Número de polos: 3,
Cantidad	335 ST	270°, Longitud del terminal de soldadura (l): 3.2 mm, estañado, negro, Tape

SL-SMT 5.08/270GL Box



Conector macho abierto, recto y resistente a altas temperaturas. Embalaje en caja o cinta. En cinta, con pin de soldadura de 1,5 mm, optimizado para el montaje automático. Pin de soldadura de 3,2 mm, indicado para soldadura reflow y por ola. Los conectores macho disponen de espacio para señalización y se pueden codificar. HC = Alta intensidad

Datos generales para pedido

Tipo	SL-SMT 5.08HC/03/270GL ...	Versión
Código	1877490000	Conector para placa c.i., Conector macho, cerrado lateralmente,
GTIN (EAN)	4032248468119	Conexión por soldadura THT/THR, 5.08 mm, Número de polos: 3,
Cantidad	100 ST	270°, Longitud del terminal de soldadura (l): 3.2 mm, estañado, negro, Caja

BLZP 5.08HC/03/270 SN OR BX

Weidmüller Interface GmbH & Co. KG
 Klingenbergstraße 26
 D-32758 Detmold
 Germany

Contrapiezas

www.weidmueller.com

SL-SMT 5.08/270GL Tape



Conector macho abierto, recto y resistente a altas temperaturas. Embalaje en caja o cinta. En cinta, con pin de soldadura de 1,5 mm, optimizado para el montaje automático. Pin de soldadura de 3,2 mm, indicado para soldadura reflow y por ola. Los conectores macho disponen de espacio para señalización y se pueden codificar. HC = Alta intensidad

Datos generales para pedido

Tipo	SL-SMT 5.08HC/03/270GL ...	Versión
Código	1877750000	Conector para placa c.i., Conector macho, cerrado lateralmente,
GTIN (EAN)	4032248467907	Conexión por soldadura THT/THR, 5.08 mm, Número de polos: 3,
Cantidad	350 ST	270°, Longitud del terminal de soldadura (l): 1.5 mm, estañado, negro, Tape

SL-SMT 5.08HC/90 Box



Conector macho resistente a altas temperaturas, acodado 90°, abierto. Embalaje en caja o cinta. En cinta, con pin de soldadura de 1,5 mm, optimizado para el montaje automático. Pin de soldadura de 3,2 mm, indicado para soldadura reflow y por ola. Los conectores macho disponen de espacio para señalización y se pueden codificar. HC = Alta intensidad

Datos generales para pedido

Tipo	SL-SMT 5.08HC/03/90 1.5...	Versión
Código	1774772001	Conector para placa c.i., Conector macho, abierto lateralmente,
GTIN (EAN)	4032248155705	Conexión por soldadura THT/THR, 5.08 mm, Número de polos: 3,
Cantidad	100 ST	90°, Longitud del terminal de soldadura (l): 1.5 mm, estañado, negro, Caja
Tipo	SL-SMT 5.08HC/03/90 3.2...	Versión
Código	1779960000	Conector para placa c.i., Conector macho, abierto lateralmente,
GTIN (EAN)	4032248165285	Conexión por soldadura THT/THR, 5.08 mm, Número de polos: 3,
Cantidad	100 ST	90°, Longitud del terminal de soldadura (l): 3.2 mm, estañado, negro, Caja

BLZP 5.08HC/03/270 SN OR BX

Weidmüller Interface GmbH & Co. KG
 Klingenbergstraße 26
 D-32758 Detmold
 Germany

www.weidmueller.com

Contrapiezas

SL-SMT 5.08HC/90 Tape



Conector macho resistente a altas temperaturas, acodado 90°, abierto. Embalaje en caja o cinta. En cinta, con pin de soldadura de 1,5 mm, optimizado para el montaje automático. Pin de soldadura de 3,2 mm, indicado para soldadura reflow y por ola. Los conectores macho disponen de espacio para señalización y se pueden codificar. HC = Alta intensidad

Datos generales para pedido

Tipo	SL-SMT 5.08HC/03/90 1.5...	Versión
Código	1821170000	Conector para placa c.i., Conector macho, abierto lateralmente,
GTIN (EAN)	4032248319817	Conexión por soldadura THT/THR, 5.08 mm, Número de polos: 3,
Cantidad	350 ST	90°, Longitud del terminal de soldadura (l): 1.5 mm, estañado, negro, Tape

SL-SMT 5.08HC/90G Box



Conector macho resistente a altas temperaturas, embalado en caja o cinta. En cinta, con pin de soldadura de 1,5 mm, optimizado para el montaje automático. Pin de soldadura de 3,2 mm, indicado para soldadura reflow y por ola. Los conectores macho disponen de espacio para señalización y se pueden codificar. HC = Alta intensidad

Datos generales para pedido

Tipo	SL-SMT 5.08HC/03/90G 1....	Versión
Código	1775012001	Conector para placa c.i., Conector macho, cerrado lateralmente,
GTIN (EAN)	4032248156030	Conexión por soldadura THT/THR, 5.08 mm, Número de polos: 3,
Cantidad	100 ST	90°, Longitud del terminal de soldadura (l): 1.5 mm, estañado, negro, Caja
Tipo	SL-SMT 5.08HC/03/90G 3....	Versión
Código	1780190000	Conector para placa c.i., Conector macho, cerrado lateralmente,
GTIN (EAN)	4032248165513	Conexión por soldadura THT/THR, 5.08 mm, Número de polos: 3,
Cantidad	100 ST	90°, Longitud del terminal de soldadura (l): 3.2 mm, estañado, negro, Caja

BLZP 5.08HC/03/270 SN OR BX

Weidmüller Interface GmbH & Co. KG
 Klingenbergstraße 26
 D-32758 Detmold
 Germany

www.weidmueller.com

Contrapiezas

SL-SMT 5.08HC/90G Tape



Conector macho resistente a altas temperaturas, embalado en caja o cinta. En cinta, con pin de soldadura de 1,5 mm, optimizado para el montaje automático. Pin de soldadura de 3,2 mm, indicado para soldadura reflow y por ola. Los conectores macho disponen de espacio para señalización y se pueden codificar. HC = Alta intensidad

Datos generales para pedido

Tipo	SL-SMT 5.08HC/03/90G 1...	Versión
Código	1775014001	Conector para placa c.i., Conector macho, cerrado lateralmente,
GTIN (EAN)	4032248167739	Conexión por soldadura THT/THR, 5.08 mm, Número de polos: 3,
Cantidad	350 ST	90°, Longitud del terminal de soldadura (l): 1.5 mm, estañado, negro, Tape
Tipo	SL-SMT 5.08HC/03/90G 3...	Versión
Código	1272720000	Conector para placa c.i., Conector macho, cerrado lateralmente,
GTIN (EAN)	4050118061789	Conexión por soldadura THT/THR, 5.08 mm, Número de polos: 3,
Cantidad	350 ST	90°, Longitud del terminal de soldadura (l): 3.2 mm, estañado, negro, Tape

SLF 5.08/180 SN



Conector macho con conexión PUSH IN y dirección de salida recta; se usa junto con BLF 5.08HC en la aplicación "wire-to-wire" como pasamuros. Los conectores macho disponen de espacio para rotulación y se pueden codificar.

Datos generales para pedido

Tipo	SLF 5.08/03/180 SN BK BX	Versión
Código	1335570000	Conector para placa c.i., clavija macho, 5.08 mm, Número de polos:
GTIN (EAN)	4050118139105	3, 180°, PUSH IN con actuador, Sección de embornado, máx. : 3.31
Cantidad	120 ST	mm², Caja
Tipo	SLF 5.08/03/180 SN OR BX	Versión
Código	1335340000	Conector para placa c.i., clavija macho, 5.08 mm, Número de polos:
GTIN (EAN)	4050118138566	3, 180°, PUSH IN con actuador, Sección de embornado, máx. : 3.31
Cantidad	120 ST	mm², Caja

BLZP 5.08HC/03/270 SN OR BX

Weidmüller Interface GmbH & Co. KG
 Klingenbergstraße 26
 D-32758 Detmold
 Germany

www.weidmueller.com

Contrapiezas

SLF 5.08/180B SN



Conector macho con conexión PUSH IN y dirección de salida recta; se usa junto con BLF 5.08HC en la aplicación "wire-to-wire" como pasamuros. Los conectores macho disponen de espacio para rotulación y se pueden codificar.

Datos generales para pedido

Tipo	SLF 5.08/03/180B SN BK ...	Versión
Código	1335790000	Conector para placa c.i., clavija macho, 5.08 mm, Número de polos:
GTIN (EAN)	4050118140163	3, 180°, PUSH IN con actuador, Sección de embornado, máx. : 3.31
Cantidad	108 ST	mm ² , Caja
Tipo	SLF 5.08/03/180B SN OR ...	Versión
Código	1335450000	Conector para placa c.i., clavija macho, 5.08 mm, Número de polos:
GTIN (EAN)	4050118138658	3, 180°, PUSH IN con actuador, Sección de embornado, máx. : 3.31
Cantidad	108 ST	mm ² , Caja

SLF 5.08/180DF SN



Conector macho con conexión PUSH IN y dirección de salida recta; se usa junto con BLF 5.08HC en la aplicación "wire-to-wire" como pasamuros. Los conectores macho disponen de espacio para rotulación y se pueden codificar.

Datos generales para pedido

Tipo	SLF 5.08/03/180DF SN OR...	Versión
Código	1353590000	Conector para placa c.i., clavija macho, 5.08 mm, Número de polos:
GTIN (EAN)	4050118156362	3, 180°, PUSH IN con actuador, Sección de embornado, máx. : 3.31
Cantidad	42 ST	mm ² , Caja

SLT 5.08/180DF SN



Conectores macho con conexión Top para conectar el conductor. Los conectores macho ofrecen espacio para rotulación y se pueden codificar.

BLZP 5.08HC/03/270 SN OR BX

Weidmüller Interface GmbH & Co. KG
 Klingenbergstraße 26
 D-32758 Detmold
 Germany

www.weidmueller.com

Contrapiezas

Datos generales para pedido

Tipo	SLT 5.08/03/180DF SN OR...	Versión
Código	1353370000	Conector para placa c.i., clavija macho, 5.08 mm, Número de polos: 3,
GTIN (EAN)	4050118155853	180°, Conexión TOP, Sección de embornado, máx. : 2.5 mm², Caja
Cantidad	42 ST	

SLT 5.08B



Conectores macho con conexión Top para conectar el conductor. Los conectores macho ofrecen espacio para rotulación y se pueden codificar.

Datos generales para pedido

Tipo	SLT 5.08/03/180B SN OR ...	Versión
Código	1611720000	Conector para placa c.i., clavija macho, 5.08 mm, Número de polos: 3,
GTIN (EAN)	4008190192600	180°, Conexión TOP, Sección de embornado, máx. : 2.5 mm², Caja
Cantidad	100 ST	

SLS 5.08/180 SN



Conectores macho con conexión brida-tornillo para conexión de conductores. Los conectores macho disponen de espacio para rotulación y se pueden codificar.

Datos generales para pedido

Tipo	SLS 5.08/03/180 SN OR BX	Versión
Código	1627100000	Conector para placa c.i., clavija macho, 5.08 mm, Número de polos:
GTIN (EAN)	4008190199616	3, 180°, Conexión brida-tornillo, Sección de embornado, máx. : 3.31
Cantidad	120 ST	mm², Caja

BLZP 5.08HC/03/270 SN OR BX

Weidmüller Interface GmbH & Co. KG
Klingenbergstraße 26
D-32758 Detmold
Germany

Contrapiezas

www.weidmueller.com

SLS 5.08/180B



Conectores macho con conexión brida-tornillo para conexión de conductores. Los conectores macho disponen de espacio para rotulación y se pueden codificar.

Datos generales para pedido

Tipo	SLS 5.08/03/180B SN OR ...	Versión
Código	1627250000	Conector para placa c.i., clavija macho, 5.08 mm, Número de polos:
GTIN (EAN)	4008190199760	3, 180°, Conexión brida-tornillo, Sección de embornado, máx. : 3.31
Cantidad	108 ST	mm ² , Caja