

KLIPPON K52 VMQ

Weidmüller Interface GmbH & Co. KG

Klingenbergstraße 26
D-32758 Detmold
Germany

www.weidmueller.com



Las cajas de aluminio Klippon® K son perfectas para su uso en un multitud de zonas distintas. Las cajas permiten instalar numerosos componentes en su interior, y ofrecen una elevada resistencia a altas temperaturas, así como una excelente protección IP y una buena resistencia a los golpes.

No importa la aplicación que cada cliente tenga en mente. Weidmüller ofrece una amplia gama de cajas de aluminio adaptada a cada necesidad particular. Klippon® K para zonas peligrosas están disponibles bajo pedido.

Nuestra amplia gama de productos ofrece las ventajas siguientes:

- Disponible en dos acabados: natural o con revestimiento de polvo (RAL 7001)
- Con junta moldeada de cloropreno como elemento estándar (junta moldeada de silicona disponible de manera opcional)
- Sistema de cierre estándar con cabeza de tornillo Torx uniforme para 19 tamaños de caja
- Orificios de montaje fuera del área de la junta
- Elevadas clases de protección IP: IP66, IP67 y IP68 de conformidad con la norma DIN EN 60529
- Resistencia a los golpes de hasta 7 (10) julios
- Las cajas están homologadas según las normas ATEX, IECEx, cULus y DNV GL, además de la norma para envoltorios vacías.

- Producto apto para aplicaciones ferroviarias de conformidad con la norma EN 45545-2:2013
- La aleación es resistente al agua salada.
- Cajas de distribución normalizadas con orificios rosca-dos y diferentes configuraciones de bornes

Datos generales para pedido

Versión	Klippon K (caja de aluminio vacía), Carcasa vacía, Cajas de aluminio, Altura: 160 mm, Anchura: 160 mm, Profundidad: 91 mm, Material básico: Aluminio AISi 12, no probado, plata
Código	1939670000
Tipo	KLIPPON K52 VMQ
GTIN (EAN)	4032248616015
Cantidad	1 Pieza

KLIPPON K52 VMO

Weidmüller Interface GmbH & Co. KG
 Klingenbergstraße 26
 D-32758 Detmold
 Germany

www.weidmueller.com

Datos técnicos

Homologaciones

Homologaciones



ROHS Conformidad

UL File Number Search [Sitio web UL](#)

N.º de certificado (cULus) E197061

Dimensiones y pesos

Profundidad	91 mm	Profundidad (pulgadas)	3.5827 inch
Altura	160 mm	Altura (pulgadas)	6.2992 inch
Anchura	160 mm	Anchura (pulgadas)	6.2992 inch
Medida de fijación, altura	110 mm	Medida de fijación, anchura	140 mm
Peso neto	1396.56 g		

Temperaturas

Temperatura de servicio -50 °C...135 °C

Conformidad medioambiental del producto

Estado de cumplimiento de la directiva RoHS Conforme sin exención

REACH SVHC Sin SVHC por encima del 0,1 % en peso

Datos generales

Espesor de la tapa	4 mm	Espesor de la carcasa	4.5 mm
Temperatura de servicio, max.	135 °C	Temperatura de servicio, min.	-50 °C
Fijación de la tapa	M6 torx stainless steel screws with slot	Normas	EN 45545-2:2013
Superficie	no probado	Resistente a los golpes	Versión estándar 10 J
Tipo de protección	IP66, IP67, IP68	Material básico	Aluminio AISi12
Material de la junta	Silicona	Par de apriete para tornillos de la tapa	2.5 Nm
Fijación de montaje	orificios de rosca M5	Fijación de caja	Orificios 6 mm
Nota: Tipo de protección	IP68 (t=72h, h=1m)	Tipo de protección (UL)	Type 4, Type 4X
Número de tornillos de cierre	4	Abertura de acceso - ancho	151 mm
adaptado para carril sin equipamiento	TS35/140 KLIPPON K52 POK51	Placa de fijación	No
Carga máx.	2.56 kg	Tapa	Sí
Abertura de acceso - altura	151 mm	Campos de aplicación:	Industria de procesos, Ingeniería de transportes, Construcción naval, Industria del embalaje, Instalaciones portuarias, Construcción de máquinas

Montaje horizontal

WDU 10 / ZDU 10	1x8	WDU 16 / ZDU 16	1x6
WDU 2,5 / ZDU 2,5 / IDU 2,5	1x16	WDU 4 / ZDU 4	1x13
WDU 6 / ZDU 6	1x10		

KLIPPON K52 VMO

Weidmüller Interface GmbH & Co. KG
 Klingenbergstraße 26
 D-32758 Detmold
 Germany

www.weidmueller.com

Datos técnicos

Números de certificación de cajas

Núm. de declaración de conformidad (DoC LVD)	DE PS2410 160412 001ISS03	Núm. de certificado (DNV)	TAE00002SM
Condiciones de aprobación	cULus, RMRS, DNV	N.º de certificado (cULus)	E197061

Prensaestopas

M12	8	M16	5
M32	1	M25	2
M20	3		

Prensaestopas a la derecha

M25	2	M16	5
M32	1	M20	3
M12	8		

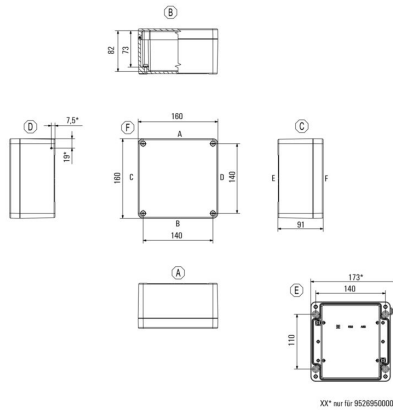
Prensaestopas arriba y abajo

M20	5	M12	14
M40	1	M32	2
M25	3	M16	8

Clasificaciones

ETIM 8.0	EC000261	ETIM 9.0	EC000261
ETIM 10.0	EC000261	ECLASS 14.0	27-18-01-01
ECLASS 15.0	27-18-01-01		

Dibujo acotado



KLIPPON K52 VMO

Weidmüller Interface GmbH & Co. KG
 Klingenbergstraße 26
 D-32758 Detmold
 Germany

www.weidmueller.com

Accesorios

Klippon® K - Bisagra

Serie K Klippon®, accesorios



Datos generales para pedido

Tipo	HG K+POK	Versión	
Código	1580360000		Klippon POK (caja de poliéster vacía), Bisagra exterior, Bisagra,
GTIN (EAN)	4008190203542		Material básico: Aluminio AISi12, plata
Cantidad	1 ST		

Klippon® K - Placas de montaje

Serie K Klippon®, accesorios



Datos generales para pedido

Tipo	MOPL K52 STAHL	Versión	
Código	3073100000		Klippon K (caja de aluminio vacía), Placa de montaje, Placa de
GTIN (EAN)	4008190858032		montaje, Altura: 146 mm, Anchura: 145 mm, Profundidad: 2 mm,
Cantidad	1 ST		Material básico: Chapa de acero, cincada, cincado, plata

Separador

Los separadores de acero inoxidable disponibles en tres longitudes incrementan la distancia entre los carriles de montaje o DIN y la pared posterior de la caja.



Datos generales para pedido

Tipo	SP M6 15 MSZN	Versión	
Código	3896100000		Klippon EB (Essential Box), Separador, Altura: 11.2 mm, Anchura: 10
GTIN (EAN)	4008190857851		mm, Profundidad: 15 mm, Material básico: Acero, plata
Cantidad	2 ST		

KLIPPON K52 VMO

Weidmüller Interface GmbH & Co. KG
 Klingenbergstraße 26
 D-32758 Detmold
 Germany

www.weidmueller.com

Accesorios

Tipo	SP M6 20 MSZN	Versión
Código	3896200000	Klippon EB (Essential Box), Separador, Altura: 11.2 mm, Anchura: 10 mm, Profundidad: 20 mm, Material básico: Acero, plata
GTIN (EAN)	4008190850234	
Cantidad	2 ST	
Tipo	SP M6 30 MSZN	Versión
Código	3896300000	Klippon EB (Essential Box), Separador, Altura: 11.2 mm, Anchura: 10 mm, Profundidad: 30 mm, Material básico: Acero, plata
GTIN (EAN)	4008190850241	
Cantidad	2 ST	

Profundidad 7,5 mm



Las carcasas de la gama Klippon® POK están hechas de poliéster reforzado con fibra de vidrio de alta calidad, y es perfecta para aplicaciones y entornos en los que se requiere resistencia a la corrosión, resistencia a los golpes y una elevada clase de protección IP.

Principales características de la amplia gama de productos:

- Disponibilidad en 17 tamaños
- Dos acabados estándar (colores): gris (similar a RAL 7001 para uso industrial) y negro (similar a RAL 9011 para entornos exigentes, atmósferas explosivas)
- Tapa con tornillos de acero inoxidable con diseño ranurado/de estrella
- Arandelas moldeadas de silicona o cloropreno
- Orificios de fijación fuera de la zona estanca para garantizar la protección IP66
- Resistencia a los golpes de hasta 7 julios
- Montaje directo en la carcasa o utilizando una placa de montaje interna
- Montaje en pared directo mediante agujeros de sujeción o pies de montaje
- Orificios roscados para sujetar carriles y placas de montaje
- Resistencia al fuego hasta E60 según la configuración
- Weidmüller puede fabricar y suministrar esta carcasa según las especificaciones del cliente, completamente equipada con todos los bornes y prensaestopas necesarios.

Datos generales para pedido

Tipo	TS35/140 KLIPPON K52 PO...	Versión
Código	1910100000	Carril, TS 35, TS 35 x 7.5, Anchura: 140 mm, sin coliso, Acero, cincado, cromado
GTIN (EAN)	4032248537013	
Cantidad	1 ST	

KLIPPON K52 VMO

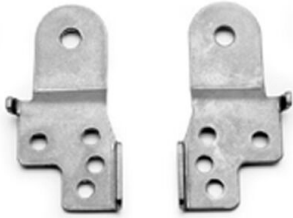
Weidmüller Interface GmbH & Co. KG
 Klingenbergstraße 26
 D-32758 Detmold
 Germany

www.weidmueller.com

Accesorios

Klippon® K - Pieza para fijación a la pared

Serie K Klippon®, accesorios



Datos generales para pedido

Tipo	KLIPPON K MF KIT 25	Versión	
Código	9527590000		Klippon K (caja de aluminio vacía), Pie de montaje, Lengüetas de sujeción, Altura: 70 mm, Anchura: 33.5 mm, Profundidad: 12 mm,
GTIN (EAN)	4032248014071		Material básico: Acero inoxidable 1.4301, plata
Cantidad	1 ST		

Soporte de montaje



Ofrecemos una amplia gama de soportes de montaje para facilitar el manejo y la complementación de nuestros productos. Desde diversas herramientas hasta fundas aislantes y diversos tornillos, nuestros componentes se adaptan entre sí hasta el último detalle y, por lo tanto, facilitan el montaje de acuerdo con los estándares y las normativas de protección respectivas.

Datos generales para pedido

Tipo	FKSC M5X8 D9/SW2.5	Versión	
Código	0295900000		Serie SAK, Tornillo hexagonal, Herramientas para atornillar, Número de polos: 1
GTIN (EAN)	4008190133337		
Cantidad	50 ST		

Profundidad 7,5 mm

Serie K Klippon®, accesorios



Datos generales para pedido

Tipo	TS35X7.5 ST K52	Versión	
Código	8000003908		Carril, TS 35, TS 35 x 7.5, Anchura: 140 mm, sin coliso, Acero, chapado en zinc galvanizado y pasivado
GTIN (EAN)	4050118652659		
Cantidad	20 ST		

KLIPPON K52 VMO

Weidmüller Interface GmbH & Co. KG
Klingenbergstraße 26
D-32758 Detmold
Germany

www.weidmueller.com

Accesorios

Profundidad 15 mm

Serie K Klippon®, accesorios



Datos generales para pedido

Tipo	TS35X15 ST K52	Versión	
Código	8000073095	Carril, TS 35, TS 35 x 15, Anchura: 140 mm, con coliso, Acero,	
GTIN (EAN)	4064675337065	chapado en zinc galvanizado y pasivado	
Cantidad	20 ST		