

## KLIPPON K3 VMQ RAL7001

**Weidmüller Interface GmbH & Co. KG**  
 Klingenbergstraße 26  
 D-32758 Detmold  
 Germany

www.weidmueller.com



Las cajas de aluminio Klippon® K son perfectas para su uso en un multitud de zonas distintas. Las cajas permiten instalar numerosos componentes en su interior, y ofrecen una elevada resistencia a altas temperaturas, así como una excelente protección IP y una buena resistencia a los golpes.

No importa la aplicación que cada cliente tenga en mente. Weidmüller ofrece una amplia gama de cajas de aluminio adaptada a cada necesidad particular. Klippon® K para zonas peligrosas están disponibles bajo pedido.

Nuestra amplia gama de productos ofrece las ventajas siguientes:

- Disponible en dos acabados: natural o con revestimiento de polvo (RAL 7001)
- Con junta moldeada de cloropreno como elemento estándar (junta moldeada de silicona disponible de manera opcional)
- Sistema de cierre estándar con cabeza de tornillo Torx uniforme para 19 tamaños de caja
- Orificios de montaje fuera del área de la junta
- Elevadas clases de protección IP: IP66, IP67 y IP68 de conformidad con la norma DIN EN 60529
- Resistencia a los golpes de hasta 7 (10) julios
- Las cajas están homologadas según las normas ATEX, IECEx, cULus y DNV GL, además de la norma para envoltorios vacías.

- Producto apto para aplicaciones ferroviarias de conformidad con la norma EN 45545-2:2013
- La aleación es resistente al agua salada.
- Cajas de distribución normalizadas con orificios rosca- dos y diferentes configuraciones de bornes

### Datos generales para pedido

Versión	Klippon K (caja de aluminio vacía), Carcasa vacía, Cajas de aluminio, Altura: 70 mm, Anchura: 165 mm, Profundidad: 45 mm, Material básico: Aluminio AISi12, Revestimiento en polvo, estructurado, gris plata
Código	<a href="#">1937900000</a>
Tipo	KLIPPON K3 VMQ RAL7001
GTIN (EAN)	4032248610129
Cantidad	5 Pieza

## KLIPPON K3 VMO RAL7001

**Weidmüller Interface GmbH & Co. KG**  
 Klingenbergstraße 26  
 D-32758 Detmold  
 Germany

www.weidmueller.com

## Datos técnicos

### Homologaciones

Homologaciones



ROHS	Conformidad
UL File Number Search	<a href="#">Sitio web UL</a>
N.º de certificado (cULus)	E197061

### Dimensiones y pesos

Profundidad	45 mm	Profundidad (pulgadas)	1.7716 inch
Altura	70 mm	Altura (pulgadas)	2.7559 inch
Anchura	165 mm	Anchura (pulgadas)	6.4961 inch
Medida de fijación, altura	42 mm	Medida de fijación, anchura	153 mm
Peso neto	403.57 g		

### Temperaturas

Temperatura de servicio	-60 °C...135 °C
-------------------------	-----------------

### Conformidad medioambiental del producto

Estado de cumplimiento de la directiva RoHS	Conforme sin exención
REACH SVHC	Sin SVHC por encima del 0,1 % en peso

### Datos generales

Espesor de la tapa	3 mm	Espesor de la carcasa	3.5 mm
Temperatura de servicio, max.	135 °C	Temperatura de servicio, min.	-60 °C
Fijación de la tapa	M4 torx stainless steel screws with slot	Normas	EN 45545-2:2013
Superficie	Revestimiento en polvo, estructurado	Resistente a los golpes	Versión estándar 10 J
Tipo de protección	IP66, IP67, IP68	Material básico	Aluminio AISi12
Material de la junta	Silicona	Par de apriete para tornillos de la tapa	2.5 Nm
Fijación de montaje	orificios de rosca M4	Fijación de caja	Orificios 4 mm
Nota: Tipo de protección	IP68 (t=72h, h=1m)	Tipo de protección (UL)	Type 4, Type 4X
Número de tornillos de cierre	4	Abertura de acceso - ancho	158 mm
adaptado para carril sin equipamiento	<a href="#">TS15 155 KLIPPON K3 CSS</a>	Placa de fijación	No
Carga máx.	1.16 kg	Tapa	Sí
Abertura de acceso - altura	63 mm	Campos de aplicación:	Industria de procesos, Ingeniería de transportes, Construcción naval, Industria del embalaje, Instalaciones portuarias, Construcción de máquinas

### Montaje horizontal

WDU 2,5 / ZDU 2,5 / IDU 2,5	1x22
-----------------------------	------

### Montaje vertical

WDU 2,5 / ZDU 2,5 / IDU 2,5	*	WDU 4 / ZDU 4	*
-----------------------------	---	---------------	---

## KLIPPON K3 VMQ RAL7001

**Weidmüller Interface GmbH & Co. KG**  
 Klingenbergstraße 26  
 D-32758 Detmold  
 Germany

www.weidmueller.com

## Datos técnicos

### Números de certificación de cajas

Núm. de declaración de conformidad (DoC LVD)	DE PS2410 160412 001ISS03	Núm. de certificado (DNV)	TAE00002SM
Condiciones de aprobación	cULus, RMRS, DNV	N.º de certificado (cULus)	E197061

### Prensaestopas

M12	1	M16	1
-----	---	-----	---

### Prensaestopas a la derecha

M16	1	M12	1
-----	---	-----	---

### Prensaestopas arriba y abajo

M20	4	M12	6
M16	5		

### Clasificaciones

ETIM 8.0	EC000261	ETIM 9.0	EC000261
ETIM 10.0	EC000261	ECLASS 14.0	27-18-01-01
ECLASS 15.0	27-18-01-01		

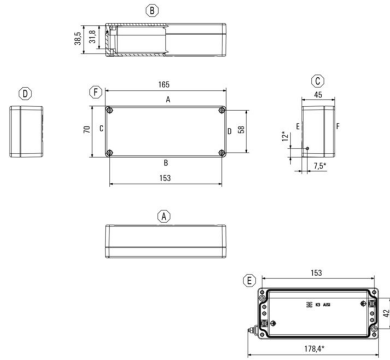
KLIPPON K3 VMQ RAL7001

Weidmüller Interface GmbH & Co. KG  
Klingenbergstraße 26  
D-32758 Detmold  
Germany

Dibujos

www.weidmueller.com

Dibujo acotado



## KLIPPON K3 VMO RAL7001

**Weidmüller Interface GmbH & Co. KG**  
 Klingenbergstraße 26  
 D-32758 Detmold  
 Germany

www.weidmueller.com

## Accesorios

### TS 15



Serie K Klippon®, accesorios

#### Datos generales para pedido

Tipo	TS15 155 KLIPPON K3 CSS	Versión	
Código	<a href="#">1910030000</a>		Carril, TS 15, Anchura: 155 mm, sin coliso, Acero, cincado, cromado
GTIN (EAN)	4032248536948		
Cantidad	1 ST		

### Klippon® K - Placas de montaje



Serie K Klippon®, accesorios

#### Datos generales para pedido

Tipo	MOPL K3 NT FE	Versión	
Código	<a href="#">1899630000</a>		Klippon K (caja de aluminio vacía), Placa de montaje, Placa de montaje, Altura: 44 mm, Anchura: 156 mm, Profundidad: 3 mm,
GTIN (EAN)	4032248519613		Material básico: Chapa de acero, cincada, cincado, plata
Cantidad	1 ST		
Tipo	MOPL K3 N FE	Versión	
Código	<a href="#">1898210000</a>		Klippon K (caja de aluminio vacía), Placa de montaje, Placa de montaje, Altura: 44 mm, Anchura: 156 mm, Profundidad: 3 mm,
GTIN (EAN)	4032248516797		Material básico: Chapa de acero, cincada, cincado, plata
Cantidad	1 ST		

### Soporte de montaje



Ofrecemos una amplia gama de soportes de montaje para facilitar el manejo y la complementación de nuestros productos. Desde diversas herramientas hasta fundas aislantes y diversos tornillos, nuestros componentes se adaptan entre sí hasta el último detalle y, por lo tanto, facilitan el montaje de acuerdo con los estándares y las normativas de protección respectivas.

## KLIPPON K3 VMQ RAL7001

**Weidmüller Interface GmbH & Co. KG**  
Klingenbergstraße 26  
D-32758 Detmold  
Germany

[www.weidmueller.com](http://www.weidmueller.com)

## Accesorios

### Datos generales para pedido

Tipo	FKSC M4X6 D8/SW2	Versión	
Código	<a href="#">1567480000</a>	Serie SAK, Tornillo hexagonal, Herramientas para atornillar, Número	
GTIN (EAN)	4008190033491	de polos: 1	
Cantidad	100 ST		

### TS 15



Serie K Klippon®, accesorios

### Datos generales para pedido

Tipo	TS15X5 ST K3	Versión	
Código	<a href="#">8000003885</a>	Carril, TS 15, Anchura: 155 mm, sin coliso, Acero, chapado en zinc	
GTIN (EAN)	4050118652512	galvanizado y pasivado	
Cantidad	20 ST		