

KLIPPON K02 VMQ RAL7001

Weidmüller Interface GmbH & Co. KG
 Klingenbergstraße 26
 D-32758 Detmold
 Germany

www.weidmueller.com

Similar a la ilustración



Las cajas de aluminio Klippon® K son perfectas para su uso en un multitud de zonas distintas. Las cajas permiten instalar numerosos componentes en su interior, y ofrecen una elevada resistencia a altas temperaturas, así como una excelente protección IP y una buena resistencia a los golpes.

No importa la aplicación que cada cliente tenga en mente. Weidmüller ofrece una amplia gama de cajas de aluminio adaptada a cada necesidad particular.

Nuestra amplia gama de productos ofrece las ventajas siguientes:

- Disponible en dos acabados: natural o con revestimiento de polvo (RAL 7001)
 - Con junta moldeada de cloropreno como elemento estándar (junta moldeada de silicona disponible de manera opcional)
 - Sistema de cierre estándar con cabeza de tornillo Torx uniforme para 19 tamaños de caja
 - Orificios de montaje fuera del área de la junta
 - Elevadas clases de protección IP: IP66, IP67 y IP68 de conformidad con la norma DIN EN 60529
 - Resistencia a los golpes de hasta 7 (10) julios
 - Las cajas están homologadas según las normas cULus y DNV GL, además de la norma para envoltorios vacíos.
 - Producto apto para aplicaciones ferroviarias de conformidad con la norma EN 45545-2:2013
 - La aleación es resistente al agua salada.
- Cajas de distribución normalizadas con orificios roscados y diferentes configuraciones de bornes

Datos generales para pedido

Versión	Klippon K (caja de aluminio vacía), Carcasa vacía, Cajas de aluminio, Altura: 64 mm, Anchura: 98 mm, Profundidad: 34 mm, Material básico: Aluminio AISi 12, Revestimiento en polvo, estructurado, gris plata
Código	1937840000
Tipo	KLIPPON K02 VMQ RAL7001
GTIN (EAN)	4032248610013
Cantidad	6 Pieza

KLIPPON K02 VMO RAL7001

Weidmüller Interface GmbH & Co. KG
 Klingenbergstraße 26
 D-32758 Detmold
 Germany

www.weidmueller.com

Datos técnicos

Homologaciones

Homologaciones



ROHS	Conformidad
UL File Number Search	Sitio web UL
N.º de certificado (cULus)	E197061

Dimensiones y pesos

Profundidad	34 mm	Profundidad (pulgadas)	1.3386 inch
Altura	64 mm	Altura (pulgadas)	2.5197 inch
Anchura	98 mm	Anchura (pulgadas)	3.8583 inch
Medida de fijación, altura	36 mm	Medida de fijación, anchura	86 mm
Peso neto	217 g		

Temperaturas

Temperatura de servicio	-60 °C...135 °C
-------------------------	-----------------

Conformidad medioambiental del producto

Estado de cumplimiento de la directiva RoHS	Conforme sin exención
REACH SVHC	Sin SVHC por encima del 0,1 % en peso

Datos generales

Espesor de la tapa	2.5 mm	Espesor de la carcasa	3.1 mm
Temperatura de servicio, max.	135 °C	Temperatura de servicio, min.	-60 °C
Fijación de la tapa	M4 torx stainless steel screws with slot	Normas	EN 45545-2:2013
Superficie	Revestimiento en polvo, estructurado	Resistente a los golpes	Versión estándar 10 J
Tipo de protección	IP66, IP67, IP68	Material básico	Aluminio AISi12
Material de la junta	Silicona	Par de apriete para tornillos de la tapa	2.5 Nm
Fijación de montaje	orificios de rosca M3	Fijación de caja	Orificios 4 mm
Nota: Tipo de protección	IP68 (t=72h, h=1m)	Tipo de protección (UL)	Type 4, Type 4X
Número de tornillos de cierre	4	Abertura de acceso - ancho	91.8 mm
Placa de fijación	No	Carga máx.	0.63 kg
Tapa	Sí	Abertura de acceso - altura	57.8 mm
Campos de aplicación:	Industria de procesos, Ingeniería de transportes, Construcción naval, Industria del embalaje, Instalaciones portuarias, Construcción de máquinas		

Números de certificación de cajas

Núm. de declaración de conformidad (DoC LVD)	DE PS2410 160412 0011SS03	Núm. de certificado (DNV)	TAE00002SM
Condiciones de aprobación	cULus, RMRS, DNV	N.º de certificado (cULus)	E197061

KLIPPON K02 VMO RAL7001

Weidmüller Interface GmbH & Co. KG
Klingenbergstraße 26
D-32758 Detmold
Germany

www.weidmueller.com

Datos técnicos

Prensaestopas

M12	1	M16	1
-----	---	-----	---

Prensaestopas a la derecha

M16	1	M12	1
-----	---	-----	---

Prensaestopas arriba y abajo

M20	2	M12	3
M16	3		

Clasificaciones

ETIM 8.0	EC000261	ETIM 9.0	EC000261
ETIM 10.0	EC000261	ECLASS 14.0	27-18-01-01
ECLASS 15.0	27-18-01-01		

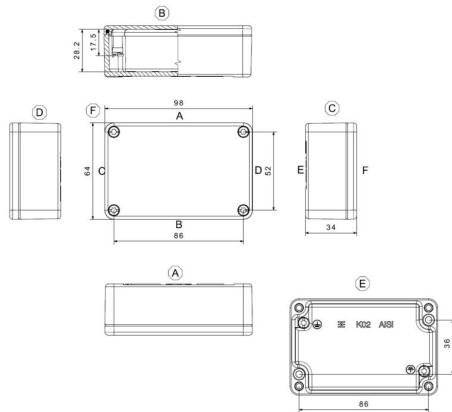
KLIPPON K02 VMO RAL7001

Weidmüller Interface GmbH & Co. KG
Klingenbergstraße 26
D-32758 Detmold
Germany

Dibujos

www.weidmueller.com

Dibujo acotado



KLIPPON K02 VMO RAL7001

Weidmüller Interface GmbH & Co. KG
Klingenbergstraße 26
D-32758 Detmold
Germany

Accesorios

www.weidmueller.com

Soporte de montaje



Ofrecemos una amplia gama de soportes de montaje para facilitar el manejo y la complementación de nuestros productos. Desde diversas herramientas hasta fundas aislantes y diversos tornillos, nuestros componentes se adaptan entre sí hasta el último detalle y, por lo tanto, facilitan el montaje de acuerdo con los estándares y las normativas de protección respectivas.

Datos generales para pedido

Tipo	FKSC M4X6 D8/SW2	Versión	
Código	1567480000	Serie SAK, Tornillo hexagonal, Herramientas para atornillar, Número	
GTIN (EAN)	4008190033491	de polos: 1	
Cantidad	100 ST		