

KLIPPON K31 VMQ RAL7001

Weidmüller Interface GmbH & Co. KG

Klingenbergstraße 26
D-32758 Detmold
Germany

www.weidmueller.com



Las cajas de aluminio Klippon® K son perfectas para su uso en un multitud de zonas distintas. Las cajas permiten instalar numerosos componentes en su interior, y ofrecen una elevada resistencia a altas temperaturas, así como una excelente protección IP y una buena resistencia a los golpes.

No importa la aplicación que cada cliente tenga en mente. Weidmüller ofrece una amplia gama de cajas de aluminio adaptada a cada necesidad particular. Klippon® K para zonas peligrosas están disponibles bajo pedido.

Nuestra amplia gama de productos ofrece las ventajas siguientes:

- Disponible en dos acabados: natural o con revestimiento de polvo (RAL 7001)
- Con junta moldeada de cloropreno como elemento estándar (junta moldeada de silicona disponible de manera opcional)
- Sistema de cierre estándar con cabeza de tornillo Torx uniforme para 19 tamaños de caja
- Orificios de montaje fuera del área de la junta
- Elevadas clases de protección IP: IP66, IP67 y IP68 de conformidad con la norma DIN EN 60529
- Resistencia a los golpes de hasta 7 (10) julios
- Las cajas están homologadas según las normas ATEX, IECEx, cULus y DNV GL, además de la norma para envoltorios vacías.

- Producto apto para aplicaciones ferroviarias de conformidad con la norma EN 45545-2:2013
- La aleación es resistente al agua salada.
- Cajas de distribución normalizadas con orificios rosca-dos y diferentes configuraciones de bornes

Datos generales para pedido

Versión	Klippon K (caja de aluminio vacía), Carcasa vacía, Cajas de aluminio, Altura: 80 mm, Anchura: 175 mm, Profundidad: 57 mm, Material básico: Aluminio AISi12, Revestimiento en polvo, estructurado, gris plata
Código	1937820000
Tipo	KLIPPON K31 VMQ RAL7001
GTIN (EAN)	4032248609963
Cantidad	5 Pieza

KLIPPON K31 VMO RAL7001

Weidmüller Interface GmbH & Co. KG
 Klingenbergstraße 26
 D-32758 Detmold
 Germany

www.weidmueller.com

Datos técnicos

Homologaciones

Homologaciones



ROHS	Conformidad
UL File Number Search	Sitio web UL
N.º de certificado (cULus)	E197061

Dimensiones y pesos

Profundidad	57 mm	Profundidad (pulgadas)	2.2441 inch
Altura	80 mm	Altura (pulgadas)	3.1496 inch
Anchura	175 mm	Anchura (pulgadas)	6.8898 inch
Medida de fijación, altura	52 mm	Medida de fijación, anchura	163 mm
Peso neto	572.4 g		

Temperaturas

Temperatura de servicio	-60 °C...135 °C
-------------------------	-----------------

Conformidad medioambiental del producto

Estado de cumplimiento de la directiva RoHS	Conforme sin exención
REACH SVHC	Sin SVHC por encima del 0,1 % en peso

Datos generales

Espesor de la tapa	2.5 mm	Espesor de la carcasa	4 mm
Temperatura de servicio, max.	135 °C	Temperatura de servicio, min.	-60 °C
Fijación de la tapa	M4 torx stainless steel screws with slot	Normas	EN 45545-2:2013
Superficie	Revestimiento en polvo, estructurado	Resistente a los golpes	Versión estándar 10 J
Tipo de protección	IP66, IP67, IP68	Material básico	Aluminio AISi12
Material de la junta	Silicona	Par de apriete para tornillos de la tapa	2.5 Nm
Fijación de montaje	orificios de rosca M4	Fijación de caja	Orificios 4 mm
Nota: Tipo de protección	IP68 (t=72h, h=1m)	Tipo de protección (UL)	Type 4, Type 4X
Número de tornillos de cierre	4	Abertura de acceso - ancho	167 mm
adaptado para carril sin equipamiento	TS15 164 KLIPPON K31 CSS	Placa de fijación	No
Carga máx.	1.4 kg	Tapa	Sí
Abertura de acceso - altura	72 mm	Campos de aplicación:	Industria de procesos, Ingeniería de transportes, Construcción naval, Industria del embalaje, Instalaciones portuarias, Construcción de máquinas

Montaje horizontal

WDU 2,5 / ZDU 2,5 / IDU 2,5	1x23	WDU 4 / ZDU 4	1x19
-----------------------------	------	---------------	------

Montaje vertical

WDU 2,5 / ZDU 2,5 / IDU 2,5	*	WDU 4 / ZDU 4	*
-----------------------------	---	---------------	---

KLIPPON K31 VMO RAL7001

Weidmüller Interface GmbH & Co. KG
Klingenbergstraße 26
D-32758 Detmold
Germany

www.weidmueller.com

Datos técnicos**Números de certificación de cajas**

Núm. de declaración de conformidad (DoC LVD)	DE PS2410 160412 001ISS03	Núm. de certificado (DNV)	TAE00002SM
Condiciones de aprobación	cULus, RMRS, DNV	N.º de certificado (cULus)	E197061

Prensaestopas

M12	2	M16	2
M20	1		

Prensaestopas a la derecha

M16	2	M20	1
M12	2		

Prensaestopas arriba y abajo

M20	4	M12	9
M25	3	M16	6

Clasificaciones

ETIM 8.0	EC000261	ETIM 9.0	EC000261
ETIM 10.0	EC000261	ECLASS 14.0	27-18-01-01
ECLASS 15.0	27-18-01-01		

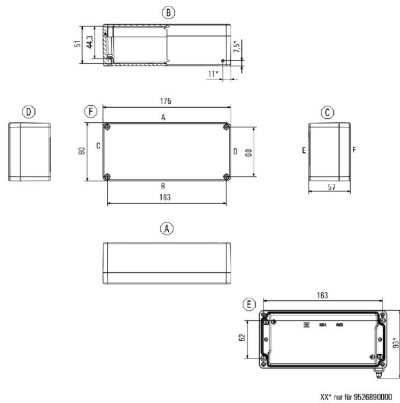
KLIPPON K31 VMO RAL7001

Weidmüller Interface GmbH & Co. KG
Klingenbergstraße 26
D-32758 Detmold
Germany

Dibujos

www.weidmueller.com

Dibujo acotado



KLIPPON K31 VMO RAL7001

Weidmüller Interface GmbH & Co. KG
 Klingenbergstraße 26
 D-32758 Detmold
 Germany

www.weidmueller.com

Accesorios

Klippon® K - Bisagra

Serie K Klippon®, accesorios



Datos generales para pedido

Tipo	HG K+POK	Versión	
Código	1580360000		Klippon POK (caja de poliéster vacía), Bisagra exterior, Bisagra,
GTIN (EAN)	4008190203542		Material básico: Aluminio AISi12, plata
Cantidad	1 ST		

Klippon® K - Placas de montaje

Serie K Klippon®, accesorios



Datos generales para pedido

Tipo	MOPL K31 STAHL	Versión	
Código	3073040000		Klippon K (caja de aluminio vacía), Placa de montaje, Placa de
GTIN (EAN)	4008190857974		montaje, Altura: 67 mm, Anchura: 164 mm, Profundidad: 2 mm,
Cantidad	1 ST		Material básico: Chapa de acero, cincada, cincado, plata

Separador

Los separadores de acero inoxidable disponibles en tres longitudes incrementan la distancia entre los carriles de montaje o DIN y la pared posterior de la caja.



Datos generales para pedido

Tipo	SP M6 15 MSZN	Versión	
Código	3896100000		Klippon EB (Essential Box), Separador, Altura: 11.2 mm, Anchura: 10
GTIN (EAN)	4008190857851		mm, Profundidad: 15 mm, Material básico: Acero, plata
Cantidad	2 ST		

KLIPPON K31 VMO RAL7001

Weidmüller Interface GmbH & Co. KG
 Klingenbergstraße 26
 D-32758 Detmold
 Germany

www.weidmueller.com

Accesorios

Tipo	SP M6 20 MSZN	Versión
Código	3896200000	Klippon EB (Essential Box), Separador, Altura: 11.2 mm, Anchura: 10 mm, Profundidad: 20 mm, Material básico: Acero, plata
GTIN (EAN)	4008190850234	
Cantidad	2 ST	
Tipo	SP M6 30 MSZN	Versión
Código	3896300000	Klippon EB (Essential Box), Separador, Altura: 11.2 mm, Anchura: 10 mm, Profundidad: 30 mm, Material básico: Acero, plata
GTIN (EAN)	4008190850241	
Cantidad	2 ST	

TS 15

Serie K Klippon®, accesorios



Datos generales para pedido

Tipo	TS15 164 KLIPPON K31 CSS	Versión
Código	1910040000	Carril, TS 15, Anchura: 164 mm, sin coliso, Acero, cincado, cromado
GTIN (EAN)	4032248536955	
Cantidad	1 ST	

Soporte de montaje



Ofrecemos una amplia gama de soportes de montaje para facilitar el manejo y la complementación de nuestros productos. Desde diversas herramientas hasta fundas aislantes y diversos tornillos, nuestros componentes se adaptan entre sí hasta el último detalle y, por lo tanto, facilitan el montaje de acuerdo con los estándares y las normativas de protección respectivas.

Datos generales para pedido

Tipo	FKSC M4X6 D8/SW2	Versión
Código	1567480000	Serie SAK, Tornillo hexagonal, Herramientas para atornillar, Número de polos: 1
GTIN (EAN)	4008190033491	
Cantidad	100 ST	

KLIPPON K31 VMO RAL7001

Weidmüller Interface GmbH & Co. KG
 Klingenbergstraße 26
 D-32758 Detmold
 Germany

www.weidmueller.com

Accesorios

TS 15

Serie K Klippon®, accesorios



Datos generales para pedido

Tipo	TS15X5 ST K31	Versión	
Código	8000003887	Carril, TS 15, Anchura: 164 mm, sin coliso, Acero, chapado en zinc	
GTIN (EAN)	4050118652529	galvanizado y pasivado	
Cantidad	20 ST		

Profundidad 7,5 mm

Serie K Klippon®, accesorios



Datos generales para pedido

Tipo	TS35X7.5 ST K31	Versión	
Código	8000003898	Carril, TS 35, TS 35 x 7.5, Anchura: 164 mm, sin coliso, Acero,	
GTIN (EAN)	4050118652604	chapado en zinc galvanizado y pasivado	
Cantidad	20 ST		

Profundidad 15 mm

Serie K Klippon®, accesorios



Datos generales para pedido

Tipo	TS35X15 ST K31	Versión	
Código	8000073089	Carril, TS 35, TS 35 x 15, Anchura: 164 mm, con coliso, Acero,	
GTIN (EAN)	4064675337003	chapado en zinc galvanizado y pasivado	
Cantidad	20 ST		