

Las variantes V de los bornes de paso WGK con una carcasa aislada y conexión directa en el lado externo y conexión soldada en el lado interno, para utilizar en equipos sellados (porej. filtros EMC).

Datos generales para pedido

Versión	OMNIMATE Power - Serie WGK, Borne de paso, Sección nominal: 4 mm ² , Wemid (PA), gris, Montaje directo, Paso
Código	1936490000
Tipo	VWGK 4 GY BX
GTIN (EAN)	4032248671236
Cantidad	50 Pieza
Valores característicos del producto	IEC: 500 V / 32 A / 0.5 - 6 mm ² UL: 300 V / 30 A / AWG 30 - AWG 10
Embalaje	Caja

Datos técnicos

Homologaciones

Homologaciones



ROHS	Conformidad
UL File Number Search	Sitio web UL
Núm. de certificación (cURus)	E60693

Dimensiones y pesos

Altura	20.5 mm	Altura (pulgadas)	0.8071 inch
Altura construcción baja	20.5 mm	Anchura	10 mm
Anchura (pulgadas)	0.3937 inch	Longitud	10.6 mm
Longitud (pulgadas)	0.4173 inch	Peso neto	4.02 g

Conformidad medioambiental del producto

Estado de cumplimiento de la directiva RoHS	Conforme sin exención
REACH SVHC	Sin SVHC por encima del 0,1 % en peso

Parámetros del sistema

Familia del producto	OMNIMATE Power - Serie WGK	Técnica de conexión de conductores	Conexión brida-tornillo / soldadura
Dirección de salida de conductor	180°	Número de polos	1
Número de filas de polos	1	disponible por parte del cliente	No
Punta de destornillador	0,6 x 3,5	Par de apriete, min.	0.6 Nm
Par de apriete, max.	0.8 Nm	Tornillo de apriete	M 3
Longitud de desaislado	8 mm	Protección contra contacto según DIN VDE 0470	IP 20
Tipo de protección	IP20	Tipo de conexión 1	Bridas-tornillo
Tipo de conexión 2	Conexión por soldadura		

Datos del material

Materiales aislantes	Wemid (PA)	Color	gris
Carta de colores (similar)	RAL 7035	Moisture Level (MSL)	
Grado inflamabilidad según UL 94	V-0	Material de contacto	Aleación de Cu
Superficie de contacto	estañado	Temperatura de almacenamiento, min.	-40 °C
Temperatura de almacenamiento, max.	70 °C	Temperatura de servicio, min.	-50 °C
Temperatura de servicio, max.	120 °C	Gama de temperatura, montaje, min.	-25 °C
Gama de temperatura, montaje, max.	120 °C		

Conductores aptos para conexión

Sección de embornado, mín.	0.5 mm ²
Sección de embornado, máx.	6 mm ²
Sección de conexión del conductor AWG, min.	AWG 30
Sección de conexión del conductor AWG, máx.	AWG 10
Rígido, mín. H05(07) V-U	0.5 mm ²
Rígido, máx. H05(07) V-U	6 mm ²
Semirrígido, mín H07V-R	0.5 mm ²
semirrígido, máx. H07V-R	4 mm ²

VWGK 4 GY BX

Weidmüller Interface GmbH & Co. KG

Klingenbergstraße 26

D-32758 Detmold

Germany

www.weidmueller.com

Datos técnicos

Flexible, mín. H05(07) V-K	0.5 mm ²
Flexible, máx. H05(07) V-K	4 mm ²
con term. tub. con aislamiento DIN 46 228/4,mín.	0.5 mm ²
con term. tub. con aislamiento DIN 46 228/4,máx	4 mm ²
con terminal tubular, DIN 46228 pt 1, mín.	0.5 mm ²
con terminal tubular según DIN 46 228/1, máx.	4 mm ²

Conductor embornable	Sección de conexión del conductor	Tipo	conductor fino		
		nominal	1.5 mm ²		
	Terminal tubular	Longitud de desaislado	nominal	7 mm	
		Terminal tubular recomendado	H1.5/7		
Conductor embornable	Sección de conexión del conductor	Tipo	conductor fino		
		nominal	2.5 mm ²		
	Terminal tubular	Longitud de desaislado	nominal	7 mm	
		Terminal tubular recomendado	H2.5/7		

Texto de referencia La longitud de los terminales tubulares se debe elegir en función del producto y de la tensión nominal., El diámetro exterior de la abrazadera de plástico no debe ser superior al paso (P)

Datos nominales conformes a IEC

testado según la norma	IEC 60664-1	Corriente nominal, número de polos mín.32 A (Tu=20 °C)
Corriente nominal, número de polos máx. (Tu=20 °C)	32 A	Tensión nominal con categoría de sobretensión/grado de polución III/3
Sobretensión de choque nominal con categoría de sobretensión/grado de polución III/3	6 kV	500 V

Datos nominales según CSA

Instituto (CSA)	CSA	Núm. de certificación (CSA)	200039-1830694
Tensión nominal (Use Group B / CSA)	300 V	Tensión nominal (Use Group C / CSA)	300 V
Tensión nominal (Use group D / CSA)	300 V	Intensidad nominal (Use Group B / CSA)	30 A
Intensidad nominal (Use Group C / CSA)	30 A	Intensidad nominal (Use Group D / CSA)	10 A
Sección de conexión del conductor AWG, mín.	AWG 30	Sección de conexión del conductor AWG, máx.	AWG 10
Referencia para valores de homologación	Las especificaciones son valores máximos; para más información, ver certificado de homologación.		

Datos nominales según UL 1059

Instituto (cURus)	CURUS	Núm. de certificación (cURus)	E60693
Tensión nominal (Use Group B / UL 1059)	300 V	Tensión nominal (Use Group C / UL 1059)	300 V
Tensión nominal (Use Group D / UL 1059)	300 V	Intensidad nominal (Use Group B / UL 1059)	30 A
Intensidad nominal (Use Group C / UL 1059)	30 A	Intensidad nominal (Use Group D / UL 1059)	10 A
Sección de conexión del conductor AWG, mín.	AWG 30	Sección de conexión del conductor AWG, máx.	AWG 10
Referencia para valores de homologación	Las especificaciones son valores máximos; para más información,		

Datos técnicos

ver certificado de homologación.

Embalaje

Embalaje	Caja	Longitud de VPE	113.00 mm
Anchura VPE	85.00 mm	Altura de VPE	52.00 mm

Indicación importante

Notas

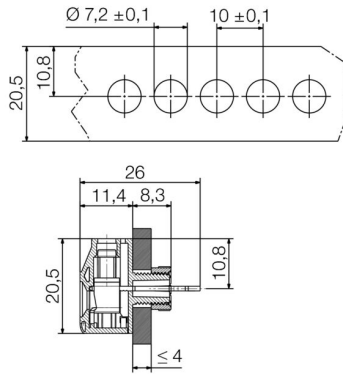
- Clearance and creepage distances to other components must be devised in accordance with the relevant application standard. This can be achieved in the device by full encapsulation or by the use of additional spacer plates.
- Rated data refer only to the component itself. Clearance and creepage distances to other components are to be designed in accordance with the relevant application standards.
- Colours: SW = black; GN/YL = green/yellow; GY = grey
- Additional variants on request
- WGK: Rated voltage plastic walls: 1 - 4 mm = 500 V; metal walls: 1 - 2.5 mm = 400 V; metal walls: 2.5 - 4 mm = 250 V
- WGKV: Rated voltage plastic walls: 1 - 4 mm = 400 V; metal walls: 1 - 2.5 mm = 400 V; metal walls: 2.5 - 4 mm = 250 V
- VWGK: Rated voltage plastic walls: 1 - 4 mm = 500 V; metal walls: 1 - 4 mm = 500 V
- Long term storage of the product with average temperature of 50 °C and maximum humidity 70%, 36 months

Clasificaciones

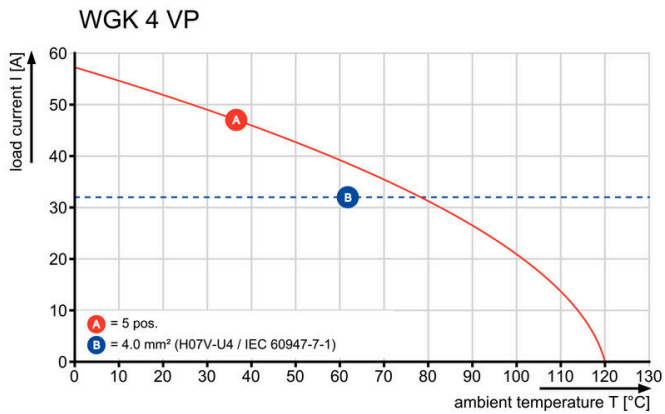
ETIM 8.0	EC001283	ETIM 9.0	EC001283
ETIM 10.0	EC001283	ECLASS 14.0	27-14-11-34
ECLASS 15.0	27-14-11-34		

Dibujos

Dimensional drawing



Curva de deriva



VWGK-4_H07V-U4_LAB-14928_LABOR_2688_EN.eps

Accesorios

Accesorios



Integrar, ampliar y personalizar: el complemento adecuado para cualquier tipo de aplicación. La gama de accesorios de sistema permite adaptar fácilmente las interfaces a los requisitos específicos de cada aplicación.

Datos generales para pedido

Tipo	DP VWGK 4 BK BX	Versión	
Código	1251030000		OMNIMATE Power - Serie WGK, Borne de paso
GTIN (EAN)	4050118042597		
Cantidad	50 ST		
Tipo	DP VWGK 4 GY BX	Versión	
Código	1936430000		OMNIMATE Power - Serie WGK, Borne de paso
GTIN (EAN)	4032248758982		
Cantidad	50 ST		

Destornillador de pala plana

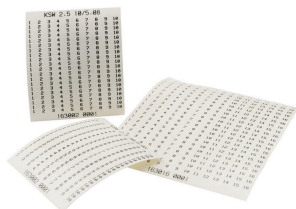


Destornillador para tornillos de cabeza ranurada, SDI DIN 7437, ISO 2380/2, accionamiento según DIN 5264, ISO 2380/1, mango blando SoftFinish

Datos generales para pedido

Tipo	SDIS 0.6X3.5X100	Versión	
Código	2749810000		Destornillador, Anchura de caña (B): 3.5 mm, Longitud de caña: 100 mm, Solidez de caña (A): 0.6 mm
GTIN (EAN)	4050118897012		
Cantidad	1 ST		

Impresión especial



Tiras señalizadoras KSW para identificar las conexiones de tarjetas de circuitos multipolares. Los usuarios pueden imprimir de manera individual, configurando a su gusto la medida del paso.

- Señalización resistente al lavado
- Ancho de tira: entre 2,5 mm y 4 mm
- Pegar y listo
- Adherencia óptima
- Sin PVC

Accesorios

Datos generales para pedido

Tipo	KSW 4 < 50MM SDR	Versión
Código	1629910000	KSW, Terminal marker, 4 x 50 mm, Paso en mm (P): 50.00
GTIN (EAN)	4008190202811	Weidmueller, blanco
Cantidad	1 ST	