

Weidmüller puede suministrar conectores de válvula como líneas de conexión con conectores M8/M12 y un extremo sin conector. El estado del conector de válvula viene señalado por un LED. Los conectores de válvula cuentan con un circuito de protección. El programa de suministro de Weidmüller contiene conectores para válvula del tipo A, B, C conforme al estándar industrial DIN. Se cumple la clase de protección IP 67 cuando está atornillado. La dirección de salida también es un factor decisivo, por lo que Weidmüller ofrece diferentes versiones.

### Datos generales para pedido

Versión	Cable para válvulas (preparado), Extremo abierto - Con. para válvulas, Tipo C DIN (8 mm), Longitud de cable: 5 m, negro
Código	<a href="#">1935980500</a>
Tipo	SAIL-VSCD-5.0Q
GTIN (EAN)	4032248606313
Cantidad	1 Pieza

### Datos técnicos

#### Homologaciones

Homologaciones



ROHS Conformidad

#### Dimensiones y pesos

Peso neto 139.92 g

#### Conformidad medioambiental del producto

Estado de cumplimiento de la directiva RoHS Conforme sin exención

REACH SVHC Sin SVHC por encima del 0,1 % en peso

#### Datos técnicos del cable

Longitud de cable	5 m	Color de revestimiento	negro
Apto para cadena de arrastre	Sí	Sección del conductor	0.5 mm <sup>2</sup>
Halógenos	No	Gama de temperatura, fija	-50...80 °C
Gama de temperatura, móvil	-25...80 °C	Número de polos	3
Diámetro exterior	4.6 mm ± 0.2 mm		

#### Datos técnicos generales

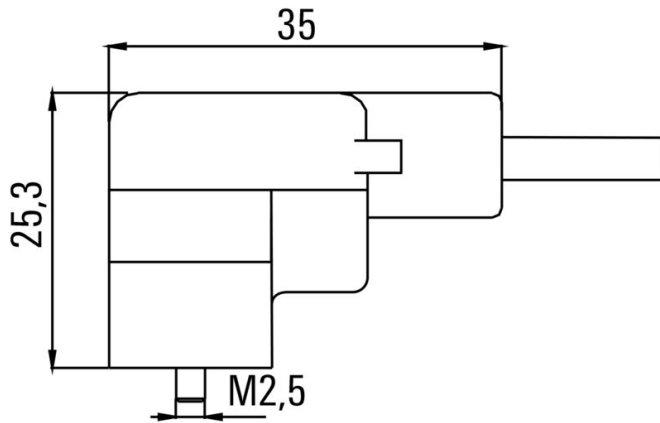
Codificación	Tipo C DIN (8 mm)	LED	Sí
Versión	Extremo abierto - Con. para válvulas	Tensión nominal	24 V
Corriente nominal	4 A	Tipo de protección	IP67, atornillado
Circuitos de protección	Varistor	Rango de temperatura caja	-25...+80 °C

#### Clasificaciones

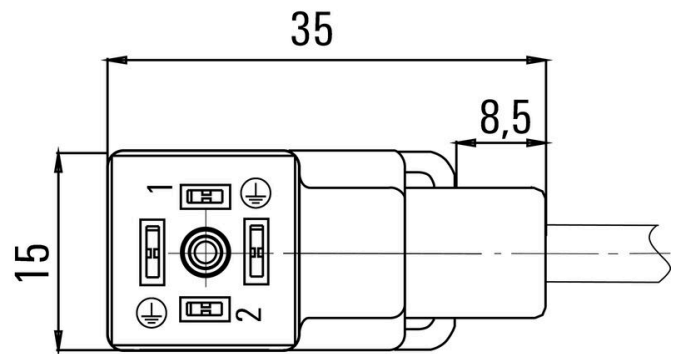
ETIM 8.0	EC001855	ETIM 9.0	EC001855
ETIM 10.0	EC001855	ECLASS 14.0	27-06-03-12
ECLASS 15.0	27-06-03-12		

Dibujos

Dibujo acotado



Esquema de polos



Esquema de conexiones

