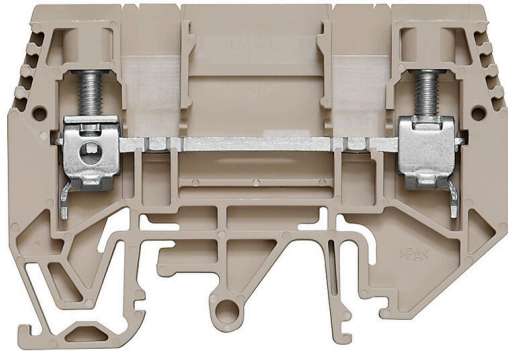


## WTD 6/1 EN

**Weidmüller Interface GmbH & Co. KG**  
Klingenbergstraße 26  
D-32758 Detmold  
Germany

www.weidmueller.com

### Imagen de producto



Cableado de transformadores de corriente y tensión  
Nuestros bloques de bornes seccionables de medición con tecnología de conexión por muelle y por tornillo le permiten crear todos los circuitos de convertidor importantes necesarios para medir la corriente, la tensión y la alimentación de una forma segura y sofisticada.

### Datos generales para pedido

Versión	Bloque de bornes de paso, Conexión brida-tornillo, Beige oscuro, 6 mm <sup>2</sup> , 41 A, 630 V, Número de conexiones: 2
Código	<a href="#">1934830000</a>
Tipo	WTD 6/1 EN
GTIN (EAN)	4032248592180
Cantidad	50 Pieza

## Datos técnicos

### Homologaciones

Homologaciones



ROHS	Conformidad
UL File Number Search	<a href="#">Sitio web UL</a>
Núm. de certificación (UR)	E60693

### Dimensiones y pesos

Profundidad	47.5 mm	Profundidad (pulgadas)	1.8701 inch
Altura	65 mm	Altura (pulgadas)	2.5591 inch
Anchura	7.9 mm	Anchura (pulgadas)	0.311 inch
Peso neto	16.45 g		

### Temperaturas

Temperatura de almacenamiento	-25 °C...55 °C	Temperatura ambiente	-50 °C...75 °C
Temperatura permanente de trabajo, mín.	-50 °C	Temperatura permanente de trabajo, max.	120 °C

### Conformidad medioambiental del producto

Estado de cumplimiento de la directiva RoHS	Conforme sin exención
REACH SVHC	Sin SVHC por encima del 0,1 % en peso

### Conductor embornable (conexión adicional)

Tipo de conexión, conexión adicional	Conexión brida-tornillo
--------------------------------------	-------------------------

### Conductor embornable (conexión nominal)

Calibre según 60 947-1	A5	Sección de conexión del conductor AWG, máx.	AWG 8
Dirección de conexión	lateral	Par de apriete, max.	1.6 Nm
Par de apriete, mín.	0.8 Nm	Longitud de desaislado	12 mm
Tipo de conexión	Conexión brida-tornillo	Número de conexiones	2
Sección de embornado, máx.	10 mm <sup>2</sup>	Sección de embornado, mín.	0.5 mm <sup>2</sup>
Tornillo de apriete	M 3,5	Dimens. caña destornillador	0,8 x 4,0 mm
Sección de conexión del conductor AWG, mín.	AWG 20	Sección del conductor, flexible con terminales tubulares DIN 46228/4, máx.	6 mm <sup>2</sup>
Sección del conductor, flexible con terminales tubulares DIN 46228/4, mín.	0.5 mm <sup>2</sup>	Sección del conductor, flexible con terminales tubulares DIN 46228/1, máx.	6 mm <sup>2</sup>
Sección del conductor, flexible con terminales tubulares DIN 46228/1, mín.	0.5 mm <sup>2</sup>	Sección de conexión del conductor, flexible, máx.	10 mm <sup>2</sup>
Sección de conexión del conductor, flexible, mín.	0.5 mm <sup>2</sup>	Sección del conductor, semirrígido, máx.	10 mm <sup>2</sup>
Sección del conductor, semirrígido, mín.	1.5 mm <sup>2</sup>	Par de apriete con atornillador eléctrico, 3 tipo DMS	
Sección transversal de conductor, núcleo rígido, máx.	10 mm <sup>2</sup>	Sección transversal de conductor, núcleo rígido, mín.	0.5 mm <sup>2</sup>

## WTD 6/1 EN

**Weidmüller Interface GmbH & Co. KG**  
Klingenbergstraße 26  
D-32758 Detmold  
Germany

www.weidmueller.com

## Datos técnicos

### Datos del material

Material básico	Wemid	Color	Beige oscuro
Grado inflamabilidad según UL 94	V-0		

### Datos nominales

Sección nominal	6 mm <sup>2</sup>	Tensión nominal	630 V
Tensión nominal DC	630 V	Corriente nominal	41 A
Corriente en conductor máximo	57 A	Normas	IEC 60947-7-1
Resistencia de paso según IEC 60947-7-0.78 mΩ x		Sobretensión de choque nominal	6 kV
Pérdida de potencia según la norma IEC 60947-7-x	1.31 W	Grado de polución	3

### Datos nominales según CSA

Sección máx. del conductor (CSA)	8 AWG	Tensión Gr C (CSA)	300 V
Corriente Gr C (CSA)	45 A	Núm. de certificación (CSA)	200039-1057876
Tensión Gr B (CSA)	300 V	Corriente Gr B (CSA)	45 A
Sección mín. del conductor (CSA)	20 AWG		

### Datos nominales según UL

Tensión Gr B (UR)	300 V	Corriente Gr B (UR)	45 A
Sección del conductor Cableado de fábrica máx. (UR)	8 AWG	Corriente Gr C (UR)	45 A
Tensión Gr C (UR)	300 V	Sección del conductor Cableado de fábrica mín. (UR)	20 AWG
Núm. de certificación (UR)	E60693	Sección del conductor Cableado de campo mín. (UR)	20 AWG
Sección del conductor Cableado de campo máx. (UR)	8 AWG		

### Dimensiones

Desplazamiento TS 32	34.5 mm	Desplazamiento TS 35	34.5 mm
----------------------	---------	----------------------	---------

### Generalidades

Sección de conexión del conductor AWG, máx.	AWG 8	Sección de conexión del conductor AWG, mín.	AWG 20
Normas	IEC 60947-7-1	Carril de montaje	TS 32, TS 35

### Otros datos técnicos

Lados abiertos	derecha	Número de bornes iguales	1
Versión a prueba de explosivos	No	Tipo de montaje	enclavado

### Valores característicos del sistema

Versión	Conexión brida-tornillo, para conexión transversal atornillable, abierto por un extremo	Tapa final obligatoria	Sí
Número de potenciales	1	Número de pisos	1
Número de puntos de embornado por piso	2	Número de potenciales por piso	1
Pisos internos puenteados	No	Conexión PE	No

## WTD 6/1 EN

**Weidmüller Interface GmbH & Co. KG**  
Klingenbergstraße 26  
D-32758 Detmold  
Germany

[www.weidmueller.com](http://www.weidmueller.com)

## Datos técnicos

Carril de montaje	TS 32, TS 35	Función N	No
Función PE	No	Función PEN	No

## Clasificaciones

ETIM 8.0	EC000897	ETIM 9.0	EC000897
ETIM 10.0	EC000897	ECLASS 14.0	27-25-01-01
ECLASS 15.0	27-25-01-01		

**Dibujos**



## WTD 6/1 EN

**Weidmüller Interface GmbH & Co. KG**  
 Klingenbergstraße 26  
 D-32758 Detmold  
 Germany

www.weidmueller.com

## Accesorios

### Conexiones transversales



La distribución o multiplicación de un potencial a bornes contiguos se realiza a través de una conexión transversal. El esfuerzo adicional de cableado se puede evitar fácilmente. Incluso si los polos se rompen, la fiabilidad de contacto en los bornes sigue garantizada. Nuestro portafolio ofrece sistemas de conexión transversal enchufables y atornillables para bornes modulares.

### Datos generales para pedido

Tipo	WQV 6/2	Versión
Código	<a href="#">1052360000</a>	Conexión transversal (borne), atornillado, amarillo, 57 A, Número de
GTIN (EAN)	4008190075866	polos: 2, Paso en mm (P): 8.00, Aislado: Sí, Anchura: 7.6 mm
Cantidad	50 ST	
Tipo	WQV 6/3	Versión
Código	<a href="#">1054760000</a>	Conexión transversal (borne), atornillado, amarillo, 57 A, Número de
GTIN (EAN)	4008190174163	polos: 3, Paso en mm (P): 8.00, Aislado: Sí, Anchura: 7.6 mm
Cantidad	50 ST	
Tipo	WQV 6/4	Versión
Código	<a href="#">1054860000</a>	Conexión transversal (borne), atornillado, amarillo, 57 A, Número de
GTIN (EAN)	4008190180799	polos: 4, Paso en mm (P): 8.00, Aislado: Sí, Anchura: 7.6 mm
Cantidad	50 ST	
Tipo	WQV 6/10	Versión
Código	<a href="#">1052260000</a>	Conexión transversal (borne), atornillado, amarillo, 57 A, Número de
GTIN (EAN)	4008190153977	polos: 10, Paso en mm (P): 8.00, Aislado: Sí, Anchura: 7.6 mm
Cantidad	20 ST	

### Accesorios



Cableado de transformadores de corriente y tensión. Nuestros bloques de bornes seccionables de medición con tecnología de conexión por muelle y por tornillo le permiten crear todos los circuitos de convertidor importantes necesarios para medir la corriente, la tensión y la alimentación de una forma segura y sofisticada.

### Datos generales para pedido

Tipo	WAP WTL6/1 EN	Versión
Código	<a href="#">1957710000</a>	Tapa final para bornes, Beige oscuro, Altura: 65 mm, Anchura: 1.5
GTIN (EAN)	4032248654024	mm, V-O, Wemid, enclavable: Sí
Cantidad	20 ST	

## WTD 6/1 EN

**Weidmüller Interface GmbH & Co. KG**  
 Klingenbergstraße 26  
 D-32758 Detmold  
 Germany

www.weidmueller.com

## Accesorios

### Tapas finales / placas separadoras



Las placas separadoras y las tapas finales son accesorios esenciales para los bornes. Las placas de separación proporcionan aislamiento óptico y eléctrico entre diferentes potenciales y grupos funcionales, aumentando la seguridad y garantizando una estructura clara dentro del cuadro eléctrico. Las tapas finales cierran la fila de bornes por los laterales, protegen contra el contacto con partes activas y garantizan un acabado limpio y estable. Ambos componentes están adaptados con precisión a la correspondiente serie de bornes de Weidmüller, contribuyendo a un cableado seguro, conforme y profesional.

### Datos generales para pedido

Tipo	WTW WTL6/1 DB	Versión	
Código	<a href="#">1068400000</a>	Separador (borne), Beige oscuro, Altura: 65 mm, Anchura: 1.5 mm,	
GTIN (EAN)	4008190091996	V-0, Wemid	
Cantidad	20 ST		

### Accesorios



Cableado de transformadores de corriente y tensión  
 Nuestros bloques de bornes seccionables de medición con tecnología de conexión por muelle y por tornillo le permiten crear todos los circuitos de convertidor importantes necesarios para medir la corriente, la tensión y la alimentación de una forma segura y sofisticada.

### Datos generales para pedido

Tipo	WKS 2/2	Versión	
Código	<a href="#">1936140000</a>	Accesorios, Corredora de conexión transversal, x 14.1	
GTIN (EAN)	4032248605866		
Cantidad	50 ST		
Tipo	WKS 2/3	Versión	
Código	<a href="#">1936150000</a>	Accesorios, Corredora de conexión transversal, x 22	
GTIN (EAN)	4032248605873		
Cantidad	50 ST		

## WTD 6/1 EN

**Weidmüller Interface GmbH & Co. KG**  
 Klingenbergstraße 26  
 D-32758 Detmold  
 Germany

www.weidmueller.com

## Accesorios

### Conexiones transversales



La distribución o multiplicación de un potencial a bornes contiguos se realiza a través de una conexión transversal. El esfuerzo adicional de cableado se puede evitar fácilmente. Incluso si los polos se rompen, la fiabilidad de contacto en los bornes sigue garantizada. Nuestro portafolio ofrece sistemas de conexión transversal enchufables y atornillables para bornes modulares.

### Datos generales para pedido

Tipo	WKS 2/4	Versión	
Código	<a href="#">1936160000</a>	Accesorios, Corredora de conexión transversal, x 29.9	
GTIN (EAN)	4032248605880		
Cantidad	50 ST		
Tipo	VH 16.1/5/3.4	Versión	
Código	<a href="#">0309700000</a>	Manguito de conexión (borne), atornillado, Anchura: 5 mm, Altura: 5 mm, Profundidad: 16.1 mm, Número de polos: 1, Cu Zn	
GTIN (EAN)	4008190037024		
Cantidad	50 ST		

### Adaptador de prueba y tomas de prueba



Para la conexión eléctrica entre los bornes y el equipo de control o revisión se utilizan adaptadores de prueba y conectores macho de control o revisión. De esta manera, se puede establecer un contacto eléctrico en estado cableado y las mediciones pueden realizarse fácilmente.

### Datos generales para pedido

Tipo	STB 21.6/45 GE	Versión	
Código	<a href="#">1936240000</a>	Conector hembra (borne), Profundidad de conector: 11.1 mm, 0.00 mm, Profundidad: 45 mm	
GTIN (EAN)	4032248605972		
Cantidad	50 ST		

### Accesorios



Cableado de transformadores de corriente y tensión. Nuestros bloques de bornes seccionables de medición con tecnología de conexión por muelle y por tornillo le permiten crear todos los circuitos de convertidor importantes necesarios para medir la corriente, la tensión y la alimentación de una forma segura y sofisticada.

## WTD 6/1 EN

**Weidmüller Interface GmbH & Co. KG**  
 Klingenbergstraße 26  
 D-32758 Detmold  
 Germany

www.weidmueller.com

## Accesorios

### Datos generales para pedido

Tipo	STB 21.6/45 BL	Versión
Código	<a href="#">1936290000</a>	Conector hembra (borne), Profundidad de conector: 11.1 mm, 0.00 mm, Profundidad: 45 mm
GTIN (EAN)	4032248606023	
Cantidad	50 ST	
Tipo	STB 21.6/45 DB	Versión
Código	<a href="#">1938790000</a>	Conector hembra (borne), Profundidad de conector: 11.1 mm, 0.00 mm, Profundidad: 45 mm
GTIN (EAN)	4032248612840	
Cantidad	50 ST	

### Adaptador de prueba y tomas de prueba



Para la conexión eléctrica entre los bornes y el equipo de control o revisión se utilizan adaptadores de prueba y conectores macho de control o revisión. De esta manera, se puede establecer un contacto eléctrico en estado cableado y las mediciones pueden realizarse fácilmente.

### Datos generales para pedido

Tipo	STB 21.6/45 GN	Versión
Código	<a href="#">1936250000</a>	Conector hembra (borne), Profundidad de conector: 11.1 mm, 0.00 mm, Profundidad: 45 mm
GTIN (EAN)	4032248605989	
Cantidad	50 ST	

## Accesorios



Cableado de transformadores de corriente y tensión  
 Nuestros bloques de bornes seccionables de medición con tecnología de conexión por muelle y por tornillo le permiten crear todos los circuitos de convertidor importantes necesarios para medir la corriente, la tensión y la alimentación de una forma segura y sofisticada.

### Datos generales para pedido

Tipo	STB 21.6/45 GR	Versión
Código	<a href="#">1936280000</a>	Conector hembra (borne), Profundidad de conector: 11.1 mm, 0.00 mm, Profundidad: 45 mm
GTIN (EAN)	4032248606016	
Cantidad	50 ST	

## WTD 6/1 EN

**Weidmüller Interface GmbH & Co. KG**  
 Klingenbergstraße 26  
 D-32758 Detmold  
 Germany

www.weidmueller.com

## Accesorios

### Adaptador de prueba y tomas de prueba



Para la conexión eléctrica entre los bornes y el equipo de control o revisión se utilizan adaptadores de prueba y conectores macho de control o revisión. De esta manera, se puede establecer un contacto eléctrico en estado cableado y las mediciones pueden realizarse fácilmente.

### Datos generales para pedido

Tipo	STB 21.6/45 RT	Versión	
Código	<a href="#">1936300000</a>	Conector hembra (borne), Profundidad de conector:	11.1 mm, 0.00
GTIN (EAN)	4032248606030	mm, Profundidad:	45 mm
Cantidad	50 ST		

### Accesorios



Cableado de transformadores de corriente y tensión. Nuestros bloques de bornes seccionables de medición con tecnología de conexión por muelle y por tornillo le permiten crear todos los circuitos de convertidor importantes necesarios para medir la corriente, la tensión y la alimentación de una forma segura y sofisticada.

### Datos generales para pedido

Tipo	STB 21.6/45 SW	Versión	
Código	<a href="#">1936270000</a>	Conector hembra (borne), Profundidad de conector:	11.1 mm, 0.00
GTIN (EAN)	4032248606009	mm, Profundidad:	45 mm
Cantidad	50 ST		
Tipo	STB 21.6/45 VI	Versión	
Código	<a href="#">1936260000</a>	Conector hembra (borne), Profundidad de conector:	11.1 mm, 0.00
GTIN (EAN)	4032248605996	mm, Profundidad:	45 mm
Cantidad	50 ST		

### Sin imprimir



El señalizador Dekafix (DEK) es un señalizador universal para todos los tipos de conectores y grupos electrónicos. El sistema está especialmente indicado para series de números cortas y ofrece una gran variedad de señalizadores ya impresos.

Tiras para instalación rápida en un solo paso. La impresión es perfectamente legible, de alto contraste y está disponible en varios anchos.

- Amplia gama de señalizadores listos para usar
- Tiras para instalación rápida
- Los señalizadores son aptos para todo tipo de conectores Weidmüller
- Disponible como MultiCard sin imprimir o con impresión estándar

Impresión especial: Envíe un archivo del software de señalización M-Print PRO o M-Print PRO Online (sin instalación) con sus especificaciones de señalización.

### Datos generales para pedido

Tipo	DEK 5/8 MC NE WS	Versión
Código	<a href="#">1856740000</a>	Dekafix, Terminal marker, 5 x 8 mm, Paso en mm (P): 8.00
GTIN (EAN)	4032248400850	Weidmueller, blanco
Cantidad	800 ST	
Tipo	WS 12/8 PLUS MC NE WS	Versión
Código	<a href="#">1906000000</a>	WS, Terminal marker, 12 x 8 mm, Paso en mm (P): 8.00 Weidmueller,
GTIN (EAN)	4032248528158	blanco
Cantidad	420 ST	

### ZGB portaetiquetas giratorio de conjunto



EIZGB 15 es un portaetiquetas para conjuntos giratorio. El portaetiquetas se puede equipar con el señalizador de bornes y conectores dekafix 5, WS 12/5 o la etiqueta insertable ESO 15.

El ZGB 30 es un portaetiquetas para conjuntos giratorio. El portaetiquetas se puede equipar con el señalizador de bornes y conectores dekafix 5, WS 12/5 o la etiqueta insertable ESO 7.

Las etiquetas insertables y tiras de protección se encuentran en el apartado de Accesorios.

### Datos generales para pedido

Tipo	ZGB 15	Versión
Código	<a href="#">1636530000</a>	Señalizador de bornes, Terminal marker, 15 x 7 mm, Paso en mm (P):
GTIN (EAN)	4008190297053	5.00 Weidmueller, blanco
Cantidad	20 ST	
Tipo	ZGB 30	Versión
Código	<a href="#">1611930000</a>	Señalizador de bornes, Terminal marker, 32 x 7 mm, Paso en mm (P):
GTIN (EAN)	4008190002251	5.00 Weidmueller, blanco
Cantidad	20 ST	

## Accesorios

www.weidmueller.com

### Soporte del señalizador



El soporte para señalizadores ofrece la posibilidad de montar adicionalmente señalizadores estándar con un paso de 5 ó 5,1 mm. Los soportes acodados se pueden encajar opcionalmente y se pueden montar en todos los canales de señalización estándar de los bornes modulares Klippon® Connect. Los tipos de señalizadores de ajuste se pueden encontrar en los respectivos accesorios del soporte de señalización.

#### Datos generales para pedido

Tipo	BZT 1 WS 10/5	Versión	
Código	<a href="#">1805490000</a>	Accesorios, Soporte de señalización	
GTIN (EAN)	4032248270231		
Cantidad	100 ST		
Tipo	BZT 1 ZA WS 10/5	Versión	
Código	<a href="#">1805520000</a>	Accesorios, Soporte de señalización	
GTIN (EAN)	4032248270248		
Cantidad	100 ST		

### DEK 5/8



#### WS/DEK

Los señalizadores de bornes MultiMark utilizan un innovador material de dos componentes. El duro contorno de la base del señalizador encaja firmemente en el conector. El acabado elástico de la superficie facilita el montaje del señalizador. Este material especialmente perforado permite estirar las tiras para adaptarlas a las pequeñas variaciones de separación que suelen formarse sobre todo en largas regletas de bornes. Ventaja adicional: la excelente imprimibilidad del material de la superficie garantiza una señalización duradera y resistente al agua. La resolución de impresión de 300 ppp también facilita la legibilidad.

#### Ventajas de MultiMark

- Compatible con los bornes modulares de Weidmüller
- Impresión duradera y sujeción robusta
- Las tiras continuas ahorran tiempo de instalación
- Facilidad de montaje gracias al uso de un material compuesto innovador
- Campo de etiqueta grande para una legibilidad óptima
- Altos niveles de flexibilidad gracias a no depender de ningún fabricante

#### Datos generales para pedido

Tipo	DEK 5/8 MM WS	Versión	
Código	<a href="#">2007130000</a>	Dekafix, Terminal marker, 5 x 8 mm, Weidmueller, blanco	
GTIN (EAN)	4050118392012		
Cantidad	500 ST		

## Accesorios

### Conexiones transversales



La distribución o multiplicación de un potencial a bornes contiguos se realiza a través de una conexión transversal. El esfuerzo adicional de cableado se puede evitar fácilmente. Incluso si los polos se rompen, la fiabilidad de contacto en los bornes sigue garantizada. Nuestro portafolio ofrece sistemas de conexión transversal enchufables y atornillables para bornes modulares.

### Datos generales para pedido

Tipo	WKB 2/2	Versión	
Código	<a href="#">1936190000</a>	Accesorios, Corredera de conexión transversal	
GTIN (EAN)	4032248605927		
Cantidad	50 ST		
Tipo	WKB 2/3	Versión	
Código	<a href="#">1936200000</a>	Accesorios, Corredera de conexión transversal	
GTIN (EAN)	4032248605934		
Cantidad	50 ST		