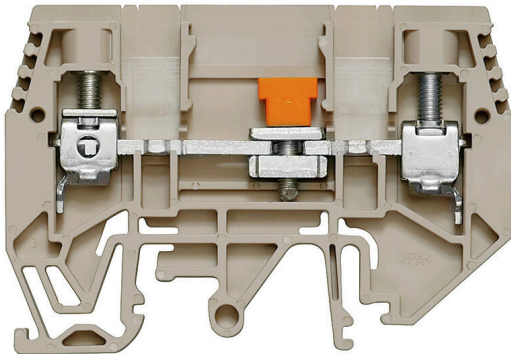


WTL 6/1 EN

Weidmüller Interface GmbH & Co. KG
Klingenbergstraße 26
D-32758 Detmold
Germany

www.weidmueller.com

Imagen de producto



Cableado de transformadores de corriente y tensión
Nuestros bloques de bornes seccionables de medición con tecnología de conexión por muelle y por tornillo le permiten crear todos los circuitos de convertidor importantes necesarios para medir la corriente, la tensión y la alimentación de una forma segura y sofisticada.

Datos generales para pedido

Versión	Borne seccionable del transformador de medición, Conexión brida-tornillo, 500, 41, 2
Código	1934810000
Tipo	WTL 6/1 EN
GTIN (EAN)	4032248592166
Cantidad	50 Pieza

Datos técnicos

Homologaciones

Homologaciones



ROHS	Conformidad
UL File Number Search	Sitio web UL
Núm. de certificación (UR)	E60693

Dimensiones y pesos

Profundidad	47.5 mm	Profundidad (pulgadas)	1.8701 inch
Profundidad incl. carril DIN	48.5 mm	Altura	68.5 mm
Altura (pulgadas)	2.6968 inch	Anchura	7.9 mm
Anchura (pulgadas)	0.311 inch	Peso neto	19.78 g

Temperaturas

Temperatura de almacenamiento	-25 °C...55 °C	Temperatura ambiente	-5 °C...40 °C
Temperatura permanente de trabajo, mín.	-50 °C	Temperatura permanente de trabajo, max.	120 °C

Conformidad medioambiental del producto

Estado de cumplimiento de la directiva RoHS	Conforme sin exención
REACH SVHC	Sin SVHC por encima del 0,1 % en peso

Conductor embornable (conexión adicional)

Tipo de conexión, conexión adicional	Conexión brida-tornillo
--------------------------------------	-------------------------

Conductor embornable (conexión nominal)

Calibre según 60 947-1	A5	Sección de conexión del conductor AWG, máx.	AWG 8
Dirección de conexión	lateral	Par de apriete, max.	1.6 Nm
Par de apriete, mín.	1 Nm	Longitud de desaislado	12 mm
Tipo de conexión	Conexión brida-tornillo	Número de conexiones	2
Sección de embornado, máx.	10 mm ²	Sección de embornado, mín.	0.5 mm ²
Tornillo de apriete	M 3,5	Dimens. caña destornillador	0,8 x 4,0 mm
Sección de conexión del conductor AWG, mín.	AWG 20	Sección del conductor, flexible con terminales tubulares DIN 46228/4, máx.	6 mm ²
Sección del conductor, flexible con terminales tubulares DIN 46228/4, mín.	0.5 mm ²	Sección del conductor, flexible con terminales tubulares DIN 46228/1, máx.	6 mm ²
Sección del conductor, flexible con terminales tubulares DIN 46228/1, mín.	0.5 mm ²	Sección de conexión del conductor, flexible, max.	10 mm ²
Sección de conexión del conductor, flexible, mín.	0.5 mm ²	Sección del conductor, semirrígido, máx.	10 mm ²
Sección del conductor, semirrígido, mín.	0.5 mm ²	Par de apriete con atornillador eléctrico, 3 tipo DMS	
Sección transversal de conductor, núcleo rígido, máx.	10 mm ²	Sección transversal de conductor, núcleo rígido, mín.	0.5 mm ²

WTL 6/1 EN

Weidmüller Interface GmbH & Co. KG
Klingenbergstraße 26
D-32758 Detmold
Germany

www.weidmueller.com

Datos técnicos

Datos del material

Material básico	Wemid	Color	Beige oscuro
Grado inflamabilidad según UL 94	V-0		

Datos nominales

Sección nominal	6 mm ²	Tensión nominal	500 V
Tensión nominal DC	630 V	Corriente nominal	41 A
Corriente en conductor máximo	57 A	Resistencia de paso según IEC 60947-7-0.78 mΩ x	
Sobretensión de choque nominal	6 kV	Pérdida de potencia según la norma IEC 1.31 W 60947-7-x	
Grado de polución	3		

Datos nominales según CSA

Sección máx. del conductor (CSA)	8 AWG	Tensión Gr C (CSA)	300 V
Corriente Gr C (CSA)	45 A	Núm. de certificación (CSA)	200039-1057876
Tensión Gr B (CSA)	300 V	Corriente Gr B (CSA)	45 A
Sección mín. del conductor (CSA)	20 AWG		

Datos nominales según UL

Tensión Gr B (UR)	300 V	Corriente Gr B (UR)	45 A
Sección del conductor Cableado de fábrica máx. (UR)	8 AWG	Corriente Gr C (UR)	45 A
Tensión Gr C (UR)	300 V	Sección del conductor Cableado de fábrica mín. (UR)	20 AWG
Núm. de certificación (UR)	E60693	Sección del conductor Cableado de campo mín. (UR)	20 AWG
Sección del conductor Cableado de campo máx. (UR)	8 AWG		

Dimensiones

Desplazamiento TS 32	34.5 mm	Desplazamiento TS 35	34.5 mm
----------------------	---------	----------------------	---------

Generalidades

Sección de conexión del conductor AWG, máx.	AWG 8	Sección de conexión del conductor AWG, mín.	AWG 20
Carril de montaje	TS 35, TS 32		

Otros datos técnicos

Lados abiertos	derecha	Número de bornes iguales	1
Versión a prueba de explosivos	No	Tipo de montaje	enclavado

Valores característicos del sistema

Versión	Conexión brida-tornillo, Separador, para conexión transversal atornillable, abierto por un extremo	Tapa final obligatoria	Sí
Número de potenciales	1	Número de pisos	1
Número de puntos de embornado por piso	2	Número de potenciales por piso	1
Conexión PE	No	Carril de montaje	TS 35, TS 32

WTL 6/1 EN

Weidmüller Interface GmbH & Co. KG
Klingenbergstraße 26
D-32758 Detmold
Germany

www.weidmueller.com

Datos técnicos

Función N	No	Función PE	No
Función PEN	No		

Clasificaciones

ETIM 8.0	EC000902	ETIM 9.0	EC000902
ETIM 10.0	EC000902	ECLASS 14.0	27-25-01-09
ECLASS 15.0	27-25-01-09		

Dibujos



WTL 6/1 EN

Weidmüller Interface GmbH & Co. KG
 Klingenbergstraße 26
 D-32758 Detmold
 Germany

www.weidmueller.com

Accesorios

Conexiones transversales



La distribución o multiplicación de un potencial a bornes contiguos se realiza a través de una conexión transversal. El esfuerzo adicional de cableado se puede evitar fácilmente. Incluso si los polos se rompen, la fiabilidad de contacto en los bornes sigue garantizada. Nuestro portafolio ofrece sistemas de conexión transversal enchufables y atornillables para bornes modulares.

Datos generales para pedido

Tipo	WQV 6/2	Versión
Código	1052360000	Conexión transversal (borne), atornillado, amarillo, 57 A, Número de
GTIN (EAN)	4008190075866	polos: 2, Paso en mm (P): 8.00, Aislado: Sí, Anchura: 7.6 mm
Cantidad	50 ST	
Tipo	WQV 6/3	Versión
Código	1054760000	Conexión transversal (borne), atornillado, amarillo, 57 A, Número de
GTIN (EAN)	4008190174163	polos: 3, Paso en mm (P): 8.00, Aislado: Sí, Anchura: 7.6 mm
Cantidad	50 ST	
Tipo	WQV 6/4	Versión
Código	1054860000	Conexión transversal (borne), atornillado, amarillo, 57 A, Número de
GTIN (EAN)	4008190180799	polos: 4, Paso en mm (P): 8.00, Aislado: Sí, Anchura: 7.6 mm
Cantidad	50 ST	
Tipo	WQV 6/10	Versión
Código	1052260000	Conexión transversal (borne), atornillado, amarillo, 57 A, Número de
GTIN (EAN)	4008190153977	polos: 10, Paso en mm (P): 8.00, Aislado: Sí, Anchura: 7.6 mm
Cantidad	20 ST	

Accesorios



Cableado de transformadores de corriente y tensión. Nuestros bloques de bornes seccionables de medición con tecnología de conexión por muelle y por tornillo le permiten crear todos los circuitos de convertidor importantes necesarios para medir la corriente, la tensión y la alimentación de una forma segura y sofisticada.

Datos generales para pedido

Tipo	WAP WTL6/1 EN	Versión
Código	1957710000	Tapa final para bornes, Beige oscuro, Altura: 65 mm, Anchura: 1.5
GTIN (EAN)	4032248654024	mm, V-O, Wemid, enclavable: Sí
Cantidad	20 ST	

WTL 6/1 EN

Weidmüller Interface GmbH & Co. KG
 Klingenbergstraße 26
 D-32758 Detmold
 Germany

www.weidmueller.com

Accesorios

Tapas finales / placas separadoras



Las placas separadoras y las tapas finales son accesorios esenciales para los bornes. Las placas de separación proporcionan aislamiento óptico y eléctrico entre diferentes potenciales y grupos funcionales, aumentando la seguridad y garantizando una estructura clara dentro del cuadro eléctrico. Las tapas finales cierran la fila de bornes por los laterales, protegen contra el contacto con partes activas y garantizan un acabado limpio y estable. Ambos componentes están adaptados con precisión a la correspondiente serie de bornes de Weidmüller, contribuyendo a un cableado seguro, conforme y profesional.

Datos generales para pedido

Tipo	WTW WTL6/1 DB	Versión	
Código	1068400000	Separador (borne), Beige oscuro, Altura: 65 mm, Anchura: 1.5 mm,	
GTIN (EAN)	4008190091996	V-0, Wemid	
Cantidad	20 ST		

Accesorios



Cableado de transformadores de corriente y tensión
 Nuestros bloques de bornes seccionables de medición con tecnología de conexión por muelle y por tornillo le permiten crear todos los circuitos de convertidor importantes necesarios para medir la corriente, la tensión y la alimentación de una forma segura y sofisticada.

Datos generales para pedido

Tipo	WKS 2/2	Versión	
Código	1936140000	Accesorios, Corredora de conexión transversal, x 14.1	
GTIN (EAN)	4032248605866		
Cantidad	50 ST		
Tipo	WKS 2/3	Versión	
Código	1936150000	Accesorios, Corredora de conexión transversal, x 22	
GTIN (EAN)	4032248605873		
Cantidad	50 ST		

WTL 6/1 EN

Weidmüller Interface GmbH & Co. KG
 Klingenbergstraße 26
 D-32758 Detmold
 Germany

www.weidmueller.com

Accesorios

Conexiones transversales



La distribución o multiplicación de un potencial a bornes contiguos se realiza a través de una conexión transversal. El esfuerzo adicional de cableado se puede evitar fácilmente. Incluso si los polos se rompen, la fiabilidad de contacto en los bornes sigue garantizada. Nuestro portafolio ofrece sistemas de conexión transversal enchufables y atornillables para bornes modulares.

Datos generales para pedido

Tipo	WKS 2/4	Versión
Código	1936160000	Accesorios, Corredora de conexión transversal, x 29.9
GTIN (EAN)	4032248605880	
Cantidad	50 ST	
Tipo	VH 16.1/5/3.4	Versión
Código	0309700000	Manguito de conexión (borne), atornillado, Anchura: 5 mm, Altura: 5 mm, Profundidad: 16.1 mm, Número de polos: 1, Cu Zn
GTIN (EAN)	4008190037024	
Cantidad	50 ST	

Adaptador de prueba y tomas de prueba



Para la conexión eléctrica entre los bornes y el equipo de control o revisión se utilizan adaptadores de prueba y conectores macho de control o revisión. De esta manera, se puede establecer un contacto eléctrico en estado cableado y las mediciones pueden realizarse fácilmente.

Datos generales para pedido

Tipo	STB 21.6/45 GE	Versión
Código	1936240000	Conector hembra (borne), Profundidad de conector: 11.1 mm, 0.00 mm, Profundidad: 45 mm
GTIN (EAN)	4032248605972	
Cantidad	50 ST	

Accesorios



Cableado de transformadores de corriente y tensión. Nuestros bloques de bornes seccionables de medición con tecnología de conexión por muelle y por tornillo le permiten crear todos los circuitos de convertidor importantes necesarios para medir la corriente, la tensión y la alimentación de una forma segura y sofisticada.

WTL 6/1 EN

Weidmüller Interface GmbH & Co. KG
 Klingenbergstraße 26
 D-32758 Detmold
 Germany

www.weidmueller.com

Accesorios

Datos generales para pedido

Tipo	STB 21.6/45 BL	Versión
Código	1936290000	Conector hembra (borne), Profundidad de conector: 11.1 mm, 0.00 mm, Profundidad: 45 mm
GTIN (EAN)	4032248606023	
Cantidad	50 ST	
Tipo	STB 21.6/45 DB	Versión
Código	1938790000	Conector hembra (borne), Profundidad de conector: 11.1 mm, 0.00 mm, Profundidad: 45 mm
GTIN (EAN)	4032248612840	
Cantidad	50 ST	

Adaptador de prueba y tomas de prueba



Para la conexión eléctrica entre los bornes y el equipo de control o revisión se utilizan adaptadores de prueba y conectores macho de control o revisión. De esta manera, se puede establecer un contacto eléctrico en estado cableado y las mediciones pueden realizarse fácilmente.

Datos generales para pedido

Tipo	STB 21.6/45 GN	Versión
Código	1936250000	Conector hembra (borne), Profundidad de conector: 11.1 mm, 0.00 mm, Profundidad: 45 mm
GTIN (EAN)	4032248605989	
Cantidad	50 ST	

Accesorios



Cableado de transformadores de corriente y tensión
 Nuestros bloques de bornes seccionables de medición con tecnología de conexión por muelle y por tornillo le permiten crear todos los circuitos de convertidor importantes necesarios para medir la corriente, la tensión y la alimentación de una forma segura y sofisticada.

Datos generales para pedido

Tipo	STB 21.6/45 GR	Versión
Código	1936280000	Conector hembra (borne), Profundidad de conector: 11.1 mm, 0.00 mm, Profundidad: 45 mm
GTIN (EAN)	4032248606016	
Cantidad	50 ST	

WTL 6/1 EN

Weidmüller Interface GmbH & Co. KG
 Klingenbergstraße 26
 D-32758 Detmold
 Germany

www.weidmueller.com

Accesorios

Adaptador de prueba y tomas de prueba



Para la conexión eléctrica entre los bornes y el equipo de control o revisión se utilizan adaptadores de prueba y conectores macho de control o revisión. De esta manera, se puede establecer un contacto eléctrico en estado cableado y las mediciones pueden realizarse fácilmente.

Datos generales para pedido

Tipo	STB 21.6/45 RT	Versión	
Código	1936300000	Conector hembra (borne), Profundidad de conector: 11.1 mm, 0.00 mm, Profundidad: 45 mm	
GTIN (EAN)	4032248606030		
Cantidad	50 ST		

Accesorios



Cableado de transformadores de corriente y tensión. Nuestros bloques de bornes seccionables de medición con tecnología de conexión por muelle y por tornillo le permiten crear todos los circuitos de convertidor importantes necesarios para medir la corriente, la tensión y la alimentación de una forma segura y sofisticada.

Datos generales para pedido

Tipo	STB 21.6/45 SW	Versión	
Código	1936270000	Conector hembra (borne), Profundidad de conector: 11.1 mm, 0.00 mm, Profundidad: 45 mm	
GTIN (EAN)	4032248606009		
Cantidad	50 ST		
Tipo	STB 21.6/45 VI	Versión	
Código	1936260000	Conector hembra (borne), Profundidad de conector: 11.1 mm, 0.00 mm, Profundidad: 45 mm	
GTIN (EAN)	4032248605996		
Cantidad	50 ST		
Tipo	STB 36.8/IH/BL WTL6/1	Versión	
Código	1847790000	Conector hembra (borne), Profundidad de conector: 11.1 mm, Profundidad: 39.8 mm	
GTIN (EAN)	4032248379149		
Cantidad	50 ST		

WTL 6/1 EN

Weidmüller Interface GmbH & Co. KG
 Klingenbergstraße 26
 D-32758 Detmold
 Germany

www.weidmueller.com

Accesorios

Adaptador de prueba y tomas de prueba



Para la conexión eléctrica entre los bornes y el equipo de control o revisión se utilizan adaptadores de prueba y conectores macho de control o revisión. De esta manera, se puede establecer un contacto eléctrico en estado cableado y las mediciones pueden realizarse fácilmente.

Datos generales para pedido

Tipo	STB 36.8/IH/DB WTL6/1	Versión
Código	1847740000	Conector hembra (borne), Profundidad de conector: 11.1 mm,
GTIN (EAN)	4032248379187	Profundidad: 39.8 mm
Cantidad	50 ST	

Accesorios



Cableado de transformadores de corriente y tensión. Nuestros bloques de bornes seccionables de medición con tecnología de conexión por muelle y por tornillo le permiten crear todos los circuitos de convertidor importantes necesarios para medir la corriente, la tensión y la alimentación de una forma segura y sofisticada.

Datos generales para pedido

Tipo	STB 36.8/IH/GE WTL6/1	Versión
Código	1847760000	Conector hembra (borne), Profundidad de conector: 11.1 mm,
GTIN (EAN)	4032248379170	Profundidad: 39.8 mm
Cantidad	50 ST	
Tipo	STB 36.8/IH/GN WTL6/1	Versión
Código	1847770000	Conector hembra (borne), Profundidad de conector: 11.1 mm,
GTIN (EAN)	4032248379163	Profundidad: 39.8 mm
Cantidad	50 ST	

Adaptador de prueba y tomas de prueba



Para la conexión eléctrica entre los bornes y el equipo de control o revisión se utilizan adaptadores de prueba y conectores macho de control o revisión. De esta manera, se puede establecer un contacto eléctrico en estado cableado y las mediciones pueden realizarse fácilmente.

WTL 6/1 EN

Weidmüller Interface GmbH & Co. KG
 Klingenbergstraße 26
 D-32758 Detmold
 Germany

www.weidmueller.com

Accesorios

Datos generales para pedido

Tipo	STB 36.8/IH/RT WTL6/1	Versión
Código	1312540000	Conector hembra (borne), Profundidad de conector: 11.1 mm,
GTIN (EAN)	4050118180992	Profundidad: 39.8 mm
Cantidad	50 ST	

Accesorios



Cableado de transformadores de corriente y tensión
 Nuestros bloques de bornes seccionables de medición con tecnología de conexión por muelle y por tornillo le permiten crear todos los circuitos de convertidor importantes necesarios para medir la corriente, la tensión y la alimentación de una forma segura y sofisticada.

Datos generales para pedido

Tipo	STB 36.8/IH/SW WTL6/1	Versión
Código	1312550000	Conector hembra (borne), Profundidad de conector: 11.1 mm,
GTIN (EAN)	4050118181210	Profundidad: 39.8 mm
Cantidad	50 ST	

Adaptador de prueba y tomas de prueba



Para la conexión eléctrica entre los bornes y el equipo de control o revisión se utilizan adaptadores de prueba y conectores macho de control o revisión. De esta manera, se puede establecer un contacto eléctrico en estado cableado y las mediciones pueden realizarse fácilmente.

Datos generales para pedido

Tipo	STB 36.8/IH/VI WTL6/1	Versión
Código	1847780000	Conector hembra (borne), Profundidad de conector: 11.1 mm,
GTIN (EAN)	4032248379156	Profundidad: 39.8 mm
Cantidad	50 ST	

WTL 6/1 EN

Weidmüller Interface GmbH & Co. KG
 Klingenbergstraße 26
 D-32758 Detmold
 Germany

Accesorios

www.weidmueller.com

Accesorios



Cableado de transformadores de corriente y tensión
 Nuestros bloques de bornes seccionables de medición con tecnología de conexión por muelle y por tornillo le permiten crear todos los circuitos de convertidor importantes necesarios para medir la corriente, la tensión y la alimentación de una forma segura y sofisticada.

Datos generales para pedido

Tipo	STB 36.8/IH/WS WTL6/1	Versión
Código	1312560000	Conector hembra (borne), Profundidad de conector: 11.1 mm,
GTIN (EAN)	4050118181203	Profundidad: 39.8 mm
Cantidad	50 ST	

Sin imprimir



El señalizador Dekafix (DEK) es un señalizador universal para todos los tipos de conectores y grupos electrónicos. El sistema está especialmente indicado para series de números cortas y ofrece una gran variedad de señalizadores ya impresos.

Tiras para instalación rápida en un solo paso. La impresión es perfectamente legible, de alto contraste y está disponible en varios anchos.

- Amplia gama de señalizadores listos para usar
- Tiras para instalación rápida
- Los señalizadores son aptos para todo tipo de conectores Weidmüller
- Disponible como MultiCard sin imprimir o con impresión estándar

Impresión especial: Envíe un archivo del software de señalización M-Print PRO o M-Print PRO Online (sin instalación) con sus especificaciones de señalización.

Datos generales para pedido

Tipo	DEK 5/8 MC NE WS	Versión
Código	1856740000	Dekafix, Terminal marker, 5 x 8 mm, Paso en mm (P): 8.00
GTIN (EAN)	4032248400850	Weidmueller, blanco
Cantidad	800 ST	
Tipo	WS 12/8 PLUS MC NE WS	Versión
Código	1906000000	WS, Terminal marker, 12 x 8 mm, Paso en mm (P): 8.00 Weidmueller,
GTIN (EAN)	4032248528158	blanco
Cantidad	420 ST	

Accesorios

www.weidmueller.com

Soporte del señalizador



El soporte para señalizadores ofrece la posibilidad de montar adicionalmente señalizadores estándar con un paso de 5 ó 5,1 mm. Los soportes acodados se pueden encajar opcionalmente y se pueden montar en todos los canales de señalización estándar de los bornes modulares Klippon® Connect. Los tipos de señalizadores de ajuste se pueden encontrar en los respectivos accesorios del soporte de señalización.

Datos generales para pedido

Tipo	BZT 1 WS 10/5	Versión	
Código	1805490000	Accesorios, Soporte de señalización	
GTIN (EAN)	4032248270231		
Cantidad	100 ST		
Tipo	BZT 1 ZA WS 10/5	Versión	
Código	1805520000	Accesorios, Soporte de señalización	
GTIN (EAN)	4032248270248		
Cantidad	100 ST		

Conexiones transversales



La distribución o multiplicación de un potencial a bornes contiguos se realiza a través de una conexión transversal. El esfuerzo adicional de cableado se puede evitar fácilmente. Incluso si los polos se rompen, la fiabilidad de contacto en los bornes sigue garantizada. Nuestro portafolio ofrece sistemas de conexión transversal enchufables y atornillables para bornes modulares.

Datos generales para pedido

Tipo	WKS 1/2	Versión	
Código	1604270000	Conexión transversal (borne), atornillado, naranja, 41 A, Número de polos: 2, Paso en mm (P): 14.10, Aislado: Sí, Anchura: 6.1 mm	
GTIN (EAN)	4008190863432		
Cantidad	50 ST		

Accesorios



Cableado de transformadores de corriente y tensión. Nuestros bloques de bornes seccionables de medición con tecnología de conexión por muelle y por tornillo le permiten crear todos los circuitos de convertidor importantes necesarios para medir la corriente, la tensión y la alimentación de una forma segura y sofisticada.

WTL 6/1 EN

Weidmüller Interface GmbH & Co. KG
 Klingenbergstraße 26
 D-32758 Detmold
 Germany

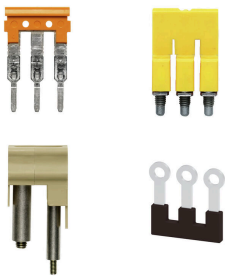
www.weidmueller.com

Accesorios

Datos generales para pedido

Tipo	WKS 1/3	Versión
Código	1604290000	Conexión transversal (borne), atornillado, naranja, 41 A, Número de polos: 3, Paso en mm (P): 14.10, Aislado: Sí, Anchura: 6.1 mm
GTIN (EAN)	4008190164027	
Cantidad	50 ST	

Conexiones transversales



La distribución o multiplicación de un potencial a bornes contiguos se realiza a través de una conexión transversal. El esfuerzo adicional de cableado se puede evitar fácilmente. Incluso si los polos se rompen, la fiabilidad de contacto en los bornes sigue garantizada. Nuestro portafolio ofrece sistemas de conexión transversal enchufables y atornillables para bornes modulares.

Datos generales para pedido

Tipo	WKS 1/4	Versión
Código	1604310000	Conexión transversal (borne), atornillado, naranja, 41 A, Número de polos: 4, Paso en mm (P): 14.10, Aislado: Sí, Anchura: 6.1 mm
GTIN (EAN)	4008190886851	
Cantidad	50 ST	
Tipo	WKB 1/2	Versión
Código	1604280000	Conexión transversal (borne), atornillado, naranja, 41 A, Número de polos: 2, Paso en mm (P): 8.00, Aislado: Sí, Anchura: 14.1 mm
GTIN (EAN)	4008190165338	
Cantidad	50 ST	
Tipo	WKB 1/3	Versión
Código	1604300000	Conexión transversal (borne), atornillado, naranja, 41 A, Número de polos: 3, Paso en mm (P): 8.00, Aislado: Sí, Anchura: 22 mm
GTIN (EAN)	4008190010225	
Cantidad	50 ST	
Tipo	WKB 1/4	Versión
Código	1604320000	Conexión transversal (borne), atornillado, naranja, 41 A, Número de polos: 4, Paso en mm (P): 8.00, Aislado: Sí, Anchura: 29.9 mm
GTIN (EAN)	4008190023713	
Cantidad	50 ST	
Tipo	WKB 1/10	Versión
Código	1604330000	Conexión transversal (borne), insertado, naranja, 41 A, Número de polos: 10, Paso en mm (P): 8.00, Aislado: Sí, Anchura: 77.3 mm
GTIN (EAN)	4008190129576	
Cantidad	20 ST	
Tipo	WQV 6/5	Versión
Código	1062660000	Conexión transversal (borne), atornillado, amarillo, 57 A, Número de polos: 5, Paso en mm (P): 8.00, Aislado: Sí, Anchura: 7.6 mm
GTIN (EAN)	4008190176914	
Cantidad	50 ST	
Tipo	WQV 6/6	Versión
Código	1062670000	Conexión transversal (borne), atornillado, amarillo, 57 A, Número de polos: 6, Paso en mm (P): 8.00, Aislado: Sí, Anchura: 7.6 mm
GTIN (EAN)	4008190261771	
Cantidad	50 ST	
Tipo	WQV 6/7	Versión
Código	1062680000	Conexión transversal (borne), atornillado, amarillo, 57 A, Número de polos: 7, Paso en mm (P): 8.00, Aislado: Sí, Anchura: 7.6 mm
GTIN (EAN)	4008190261788	
Cantidad	50 ST	

WTL 6/1 EN

Weidmüller Interface GmbH & Co. KG
 Klingenbergstraße 26
 D-32758 Detmold
 Germany

Accesorios

www.weidmueller.com

Accesorios



Cableado de transformadores de corriente y tensión
 Nuestros bloques de bornes seccionables de medición con tecnología de conexión por muelle y por tornillo le permiten crear todos los circuitos de convertidor importantes necesarios para medir la corriente, la tensión y la alimentación de una forma segura y sofisticada.

Datos generales para pedido

Tipo	BS 25 O.IH SAKT1	Versión	
Código	0334700000	Tornillo de sujeción (borne), 3.00 mm, Latón, Profundidad: 28.7 mm,	
GTIN (EAN)	4008190118839	Anchura: 5.5 mm, Altura: 5.5 mm	
Cantidad	50 ST		

Soporte de montaje



Ofrecemos una amplia gama de soportes de montaje para facilitar el manejo y la complementación de nuestros productos. Desde diversas herramientas hasta fundas aislantes y diversos tornillos, nuestros componentes se adaptan entre sí hasta el último detalle y, por lo tanto, facilitan el montaje de acuerdo con los estándares y las normativas de protección respectivas.

Datos generales para pedido

Tipo	BS 25 IH/VI SAKT1	Versión	
Código	0335800000	Tornillo de sujeción (borne), 3.00 mm, Acero, Latón, Profundidad:	
GTIN (EAN)	4008190039196	28.7 mm, Anchura: 5.5 mm, Altura: 5.5 mm	
Cantidad	50 ST		

Accesorios



Cableado de transformadores de corriente y tensión
 Nuestros bloques de bornes seccionables de medición con tecnología de conexión por muelle y por tornillo le permiten crear todos los circuitos de convertidor importantes necesarios para medir la corriente, la tensión y la alimentación de una forma segura y sofisticada.

Datos generales para pedido

Tipo	BS 25 IH/SW SAKT1	Versión	
Código	0335200000	Tornillo de sujeción (borne), 3.00 mm, Acero, Latón, Profundidad:	
GTIN (EAN)	4008190114039	28.7 mm, Anchura: 5.5 mm, Altura: 5.5 mm	
Cantidad	50 ST		

WTL 6/1 EN

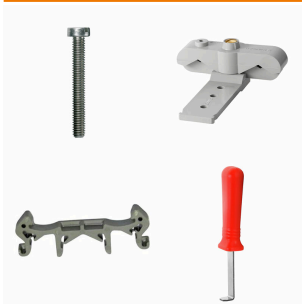
Weidmüller Interface GmbH & Co. KG
 Klingenbergstraße 26
 D-32758 Detmold
 Germany

www.weidmueller.com

Accesorios

Tipo	BS 25 IH/RT SAKT1	Versión
Código	0335500000	Tornillo de sujeción (borne), 3.00 mm, Acero, Latón, Profundidad:
GTIN (EAN)	4008190118877	28.7 mm, Anchura: 5.5 mm, Altura: 5.5 mm
Cantidad	50 ST	

Soporte de montaje



Ofrecemos una amplia gama de soportes de montaje para facilitar el manejo y la complementación de nuestros productos. Desde diversas herramientas hasta fundas aislantes y diversos tornillos, nuestros componentes se adaptan entre sí hasta el último detalle y, por lo tanto, facilitan el montaje de acuerdo con los estándares y las normativas de protección respectivas.

Datos generales para pedido

Tipo	BS 25 IH/GR SAKT1	Versión
Código	0335300000	Tornillo de sujeción (borne), 3.00 mm, Acero, Latón, Profundidad:
GTIN (EAN)	4008190136864	28.7 mm, Anchura: 5.5 mm, Altura: 5.5 mm
Cantidad	50 ST	

Accesorios



Cableado de transformadores de corriente y tensión. Nuestros bloques de bornes seccionables de medición con tecnología de conexión por muelle y por tornillo le permiten crear todos los circuitos de convertidor importantes necesarios para medir la corriente, la tensión y la alimentación de una forma segura y sofisticada.

Datos generales para pedido

Tipo	BS 25 IH/GN SAKT1	Versión
Código	0335600000	Tornillo de sujeción (borne), 3.00 mm, Acero, Latón, Profundidad:
GTIN (EAN)	4008190113490	28.7 mm, Anchura: 5.5 mm, Altura: 5.5 mm
Cantidad	50 ST	
Tipo	BS 25 IH/GE SAKT1	Versión
Código	0335700000	Tornillo de sujeción (borne), 3.00 mm, Acero, Latón, Profundidad:
GTIN (EAN)	4008190189235	28.7 mm, Anchura: 5.5 mm, Altura: 5.5 mm
Cantidad	50 ST	
Tipo	BS 25 IH/BL SAKT1	Versión
Código	0335400000	Tornillo de sujeción (borne), 3.00 mm, Acero, Latón, Profundidad:
GTIN (EAN)	4008190086879	28.7 mm, Anchura: 5.5 mm, Altura: 5.5 mm
Cantidad	50 ST	
Tipo	QS 2/8/4	Versión
Código	0270960000	Conexión transversal (borne), insertado, beige, 44 A, Número de
GTIN (EAN)	4008190077006	polos: 2, Paso en mm (P): 8.00, Aislado: Sí, Anchura: 12 mm
Cantidad	20 ST	

Accesorios

Ángulo final



Para garantizar un asiento seguro y duradero sobre el carril y para evitar el deslizamiento, Weidmüller dispone de los ángulos de fijación. Se dispone de diseños con o sin tornillo. Existe la posibilidad de colocar sobre el ángulo de fijación señalizadores, incluso señalizadores de conjunto y la posibilidad de alojar un conector de prueba.

Datos generales para pedido

Tipo	WEW 35/2	Versión	
Código	1061200000	Ángulo de fijación lateral, Beige oscuro, TS 35, HB, Wemid, Anchura:	
GTIN (EAN)	4008190030230	8 mm, 100 °C	
Cantidad	50 ST		

Enchufes de seccionamiento



A diferencia de los bornes con palanca de desconexión integrada, nuestros conectores macho de desconexión se pueden desconectar o retirar completamente del borne y de la aplicación respectiva y ofrecer una solución alternativa flexible a nuestros desconectores estándar.

Datos generales para pedido

Tipo	SSP 3 SAKT1	Versión	
Código	0531760000	Sistema de bloqueo de la conexión (borne), naranja	
GTIN (EAN)	4008190130787		
Cantidad	100 ST		

Tapas finales / placas separadoras



Las placas separadoras y las tapas finales son accesorios esenciales para los bornes. Las placas de separación proporcionan aislamiento óptico y eléctrico entre diferentes potenciales y grupos funcionales, aumentando la seguridad y garantizando una estructura clara dentro del cuadro eléctrico. Las tapas finales cierran la fila de bornes por los laterales, protegen contra el contacto con partes activas y garantizan un acabado limpio y estable. Ambos componentes están adaptados con precisión a la correspondiente serie de bornes de Weidmüller, contribuyendo a un cableado seguro, conforme y profesional.

WTL 6/1 EN

Weidmüller Interface GmbH & Co. KG
 Klingenbergstraße 26
 D-32758 Detmold
 Germany

www.weidmueller.com

Accesorios

Datos generales para pedido

Tipo	TSCH 2	Versión	
Código	0353660000	Separador de puentes (borne), PA 66, beige, Temperatura permanente de trabajo, max.: 100 °C	
GTIN (EAN)	4008190128432		
Cantidad	100 ST		

Accesorios



Cableado de transformadores de corriente y tensión. Nuestros bloques de bornes seccionables de medición con tecnología de conexión por muelle y por tornillo le permiten crear todos los circuitos de convertidor importantes necesarios para medir la corriente, la tensión y la alimentación de una forma segura y sofisticada.

Datos generales para pedido

Tipo	KISC M3X20 SAK10 CU5	Versión	
Código	0377100000	Serie SAK, Tornillo de sujeción, Cobre	
GTIN (EAN)	4008190060350		
Cantidad	100 ST		

DEK 5/8



WS/DEK

Los señalizadores de bornes MultiMark utilizan un innovador material de dos componentes. El duro contorno de la base del señalizador encaja firmemente en el conector. El acabado elástico de la superficie facilita el montaje del señalizador. Este material especialmente perforado permite estirar las tiras para adaptarlas a las pequeñas variaciones de separación que suelen formarse sobre todo en largas regletas de bornes. Ventaja adicional: la excelente imprimibilidad del material de la superficie garantiza una señalización duradera y resistente al agua. La resolución de impresión de 300 ppp también facilita la legibilidad.

Ventajas de MultiMark

- Compatible con los bornes modulares de Weidmüller
- Impresión duradera y sujeción robusta
- Las tiras continuas ahorran tiempo de instalación
- Facilidad de montaje gracias al uso de un material compuesto innovador
- Campo de etiqueta grande para una legibilidad óptima
- Altos niveles de flexibilidad gracias a no depender de ningún fabricante

Datos generales para pedido

Tipo	DEK 5/8 MM WS	Versión	
Código	2007130000	Dekafix, Terminal marker, 5 x 8 mm, Weidmueller, blanco	
GTIN (EAN)	4050118392012		
Cantidad	500 ST		

WTL 6/1 EN

Weidmüller Interface GmbH & Co. KG
 Klingenbergstraße 26
 D-32758 Detmold
 Germany

Accesorios

www.weidmueller.com

Accesorios



Cableado de transformadores de corriente y tensión
 Nuestros bloques de bornes seccionables de medición con tecnología de conexión por muelle y por tornillo le permiten crear todos los circuitos de convertidor importantes necesarios para medir la corriente, la tensión y la alimentación de una forma segura y sofisticada.

Datos generales para pedido

Tipo	STB 21.6/IH/RT WTL6/3	Versión	
Código	1778990000	Conector hembra (borne), Profundidad de conector: 11.1 mm, 0.00	
GTIN (EAN)	4032248169665	mm, Profundidad: 26.6 mm	
Cantidad	50 ST		

Adaptador de prueba y tomas de prueba



Para la conexión eléctrica entre los bornes y el equipo de control o revisión se utilizan adaptadores de prueba y conectores macho de control o revisión. De esta manera, se puede establecer un contacto eléctrico en estado cableado y las mediciones pueden realizarse fácilmente.

Datos generales para pedido

Tipo	STB 21.6/IH/BR WTL6/3	Versión	
Código	2715530000	Conector hembra (borne), Profundidad de conector: 11.1 mm, 3.00	
GTIN (EAN)	4050118782134	mm, Profundidad: 26.6 mm	
Cantidad	50 ST		

Conexiones transversales



La distribución o multiplicación de un potencial a bornes contiguos se realiza a través de una conexión transversal. El esfuerzo adicional de cableado se puede evitar fácilmente. Incluso si los polos se rompen, la fiabilidad de contacto en los bornes sigue garantizada. Nuestro portafolio ofrece sistemas de conexión transversal enchufables y atornillables para bornes modulares.

Datos generales para pedido

Tipo	WKB 2/2	Versión	
Código	1936190000	Accesorios, Corredera de conexión transversal	
GTIN (EAN)	4032248605927		
Cantidad	50 ST		

Accesorios

Tipo	WKB 2/3	Versión	
Código	1936200000	Accesorios, Corredora de conexión transversal	
GTIN (EAN)	4032248605934		
Cantidad	50 ST		