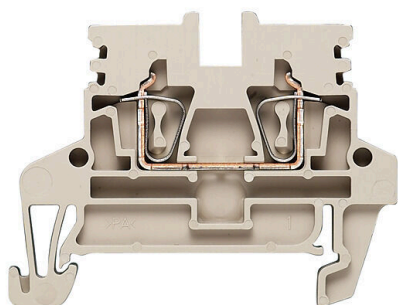


ZDU 2.5N

Weidmüller Interface GmbH & Co. KG
Klingenbergstraße 26
D-32758 Detmold
Germany

www.weidmueller.com

Imagen de producto



El suministro de energía, señales y datos es el clásico requisito en la ingeniería eléctrica y la fabricación de paneles. El material aislante, el sistema de conexión y el diseño de los bornes son las características diferenciadoras. Un borne de paso es ideal para unir y/o conectar uno o más conductores. Pueden tener uno o más niveles de conexión con el mismo potencial o aislados unos de otros.

Datos generales para pedido

Versión	Borne de paso, Conexión directa, 2.5 mm ² , 800 V, 24 A, Beige oscuro
Código	1933700000
Tipo	ZDU 2.5N
GTIN (EAN)	4032248586738
Cantidad	50 Pieza

ZDU 2.5N

Weidmüller Interface GmbH & Co. KG
 Klingenbergstraße 26
 D-32758 Detmold
 Germany

www.weidmueller.com

Datos técnicos

Homologaciones

Homologaciones



ROHS	Conformidad
UL File Number Search	Sitio web UL
Núm. de certificación (cURus)	E60693

Dimensiones y pesos

Profundidad	38.5 mm	Profundidad (pulgadas)	1.5157 inch
Profundidad incl. carril DIN	39 mm	Altura	50.5 mm
Altura (pulgadas)	1.9882 inch	Anchura	5.1 mm
Anchura (pulgadas)	0.2008 inch	Peso neto	4.56 g

Temperaturas

Temperatura de almacenamiento	-25 °C...55 °C	Temperatura ambiente	-50 °C...75 °C
Temperatura permanente de trabajo, min.	-50 °C	Temperatura permanente de trabajo, max.	120 °C

Conformidad medioambiental del producto

Estado de cumplimiento de la directiva RoHS	Conforme sin exención		
REACH SVHC	Sin SVHC por encima del 0,1 % en peso		
Huella de carbono del producto	Desde la cuna hasta la puerta	0.058 kg CO2 eq.	

Datos nominales IECEx/ATEX

Caracterización EN 60079-7	Ex eb II C Gb	Etiqueta Ex 2014/34/UE	II 2 G D
----------------------------	---------------	------------------------	----------

Conductor embornable (conexión adicional)

Sección de conexión del conductor AWG, conexión adicional, mín.	AWG 24	Tipo de conexión, conexión adicional	Conexión directa
Sección de conexión del conductor AWG, conexión adicional, máx.	AWG 12		

Conductor embornable (conexión nominal)

Calibre según 60 947-1	A2
Sección de conexión del conductor AWG, máx.	AWG 12
Dirección de conexión	arriba
Longitud de desaislado	10 mm
Tipo de conexión	Conexión directa
Número de conexiones	2
Sección de embornado, máx.	4 mm ²
Sección de embornado, mín.	0.05 mm ²
Dimens. caña destornillador	0,6 x 3,5 mm

ZDU 2.5N

Weidmüller Interface GmbH & Co. KG

Klingenbergstraße 26

D-32758 Detmold

Germany

www.weidmueller.com

Datos técnicos

Sección de conexión del conductor AWG, min.	AWG 30		
Sección del conductor, flexible con terminales tubulares DIN 46228/4, máx.	1.5 mm ²		
Sección del conductor, flexible con terminales tubulares DIN 46228/4, mín.	0.05 mm ²		
Sección del conductor, flexible con terminales tubulares DIN 46228/1, máx.	1.5 mm ²		
Sección del conductor, flexible con terminales tubulares DIN 46228/1, mín.	0.05 mm ²		
Sección de conexión del conductor, flexible, max.	2.5 mm ²		
Sección de conexión del conductor, flexible, mín.	0.05 mm ²		
Sección del conductor, semirrígido, máx.	2.5 mm ²		
Sección del conductor, semirrígido, mín.	0.05 mm ²		
Sección transversal de conductor, núcleo rígido, máx.	4 mm ²		
Sección transversal de conductor, núcleo rígido, mín.	0.05 mm ²		
Sección del conductor, flexible, mín.	0.05 mm ²		
Longitud de tubo para terminal tubular con aislamiento de plástico DIN 46228/4	Longitud de tubo	mín.	6 mm
		máx.	10 mm
	Sección de conexión del conductor	nominal	0.5 mm ²
		Longitud de tubo	mín.
	máx.		10 mm
	Sección de conexión del conductor	nominal	0.75 mm ²
		Longitud de tubo	mín.
	máx.		10 mm
	Sección de conexión del conductor	nominal	1 mm ²
		Longitud de tubo	mín.
	máx.		10 mm
	Sección de conexión del conductor	nominal	1.5 mm ²
		Longitud de tubo	nominal
	Longitud de tubo para terminal tubular sin aislamiento de plástico DIN 46228/1	Sección de conexión del conductor	nominal
Longitud de tubo			nominal
		Sección de conexión del conductor	nominal
Longitud de tubo			nominal
		Sección de conexión del conductor	nominal
Longitud de tubo			nominal
		Sección de conexión del conductor	nominal
Longitud de tubo			nominal
		Sección de conexión del conductor	nominal
Longitud de tubo			nominal
Sección de conexión del conductor	nominal	2.5 mm ²	

Datos del material

Material básico	Wemid	Color	Beige oscuro
Grado inflamabilidad según UL 94	V-0		

Datos nominales

Sección nominal	2.5 mm ²	Tensión nominal	800 V
Tensión nominal DC	800 V	Corriente nominal	24 A
Corriente en conductor máximo	24 A	Normas	IEC 60947-7-1
Resistencia de paso según IEC 60947-7-1.33 mΩ		Sobretensión de choque nominal	6 kV

ZDU 2.5N

Weidmüller Interface GmbH & Co. KG
Klingenbergstraße 26
D-32758 Detmold
Germany

www.weidmueller.com

Datos técnicos

Pérdida de potencia según la norma IEC 0.77 W
60947-7-x

Grado de polución 3

Datos nominales según CSA

Sección máx. del conductor (CSA)	12 AWG	Tensión Gr C (CSA)	300 V
Corriente Gr C (CSA)	24 A	Núm. de certificación (CSA)	200039-1842498
Tensión Gr B (CSA)	300 V	Corriente Gr B (CSA)	24 A
Sección mín. del conductor (CSA)	30 AWG		

Datos nominales según UL

Sección del conductor Cableado de fábrica máx. (cURus)	12 AWG	Tensión Gr B (cURus)	300 V
Núm. de certificación (cURus)	E60693	Sección del conductor Cableado de campo mín. (cURus)	30 AWG
Sección del conductor Cableado de fábrica mín. (cURus)	30 AWG	Corriente Gr B (cURus)	20 A
Tensión Gr C (cURus)	300 V	Corriente Gr C (cURus)	20 A
Sección del conductor Cableado de campo máx. (cURus)	12 AWG		

Dimensiones

Desplazamiento TS 35 25.5 mm

Generalidades

Sección de conexión del conductor AWG, máx.	AWG 12	Sección de conexión del conductor AWG, mín.	AWG 30
Normas	IEC 60947-7-1	Carril de montaje	TS 35

Otros datos técnicos

Lados abiertos	derecha	Versión a prueba de explosivos	RAL 7001
Tipo de montaje	enclavado		

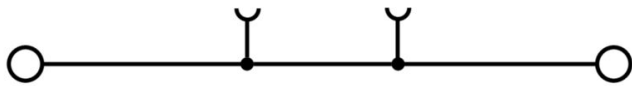
Valores característicos del sistema

Versión	Conexión directa, para conexión transversal enchufable, abierto por un extremo	Tapa final obligatoria	Sí
Número de potenciales	1	Número de pisos	1
Número de puntos de embornado por piso	2	Número de potenciales por piso	1
Pisos internos puenteados	No	Conexión PE	No
Carril de montaje	TS 35		

Clasificaciones

ETIM 8.0	EC000897	ETIM 9.0	EC000897
ETIM 10.0	EC000897	ECLASS 14.0	27-25-01-01
ECLASS 15.0	27-25-01-01		

Dibujos



ZDU 2.5N

Weidmüller Interface GmbH & Co. KG
 Klingenbergstraße 26
 D-32758 Detmold
 Germany

www.weidmueller.com

Accesorios

Conexiones transversales



La distribución o multiplicación de un potencial a bornes contiguos se realiza a través de una conexión transversal. El esfuerzo adicional de cableado se puede evitar fácilmente. Incluso si los polos se rompen, la fiabilidad de contacto en los bornes sigue garantizada. Nuestro portafolio ofrece sistemas de conexión transversal enchufables y atornillables para bornes modulares.

Datos generales para pedido

Tipo	ZQV 2.5/2	Versión
Código	1608860000	Serie Z, Conexión transversal, 24 A
GTIN (EAN)	4008190123680	
Cantidad	60 ST	
Tipo	ZQV 2.5/3	Versión
Código	1608870000	Accesorios, Conexión transversal, 24 A
GTIN (EAN)	4008190061630	
Cantidad	60 ST	
Tipo	ZQV 2.5/4	Versión
Código	1608880000	Accesorios, Conexión transversal, 24 A
GTIN (EAN)	4008190082208	
Cantidad	60 ST	
Tipo	ZQV 2.5/10	Versión
Código	1608940000	Accesorios, Conexión transversal, 24 A
GTIN (EAN)	4008190099060	
Cantidad	20 ST	
Tipo	ZQV 2.5/20	Versión
Código	1908960000	Serie Z, Conexión transversal, para bornes, Número de polos: 20
GTIN (EAN)	4032248535293	
Cantidad	20 ST	

Tapas finales / placas separadoras



Las placas separadoras y las tapas finales son accesorios esenciales para los bornes. Las placas de separación proporcionan aislamiento óptico y eléctrico entre diferentes potenciales y grupos funcionales, aumentando la seguridad y garantizando una estructura clara dentro del cuadro eléctrico. Las tapas finales cierran la fila de bornes por los laterales, protegen contra el contacto con partes activas y garantizan un acabado limpio y estable. Ambos componentes están adaptados con precisión a la correspondiente serie de bornes de Weidmüller, contribuyendo a un cableado seguro, conforme y profesional.

Datos generales para pedido

Tipo	ZAP/TW ZDU/ZPE 2.5N	Versión
Código	1933790000	Serie Z, Tapa final, Separador
GTIN (EAN)	4032248587124	
Cantidad	20 ST	

ZDU 2.5N

Weidmüller Interface GmbH & Co. KG
 Klingenbergstraße 26
 D-32758 Detmold
 Germany

www.weidmueller.com

Accesorios

Ángulo final



Para garantizar un asiento seguro y duradero sobre el carril y para evitar el deslizamiento, Weidmüller dispone de los ángulos de fijación. Se dispone de diseños con o sin tornillo. Existe la posibilidad de colocar sobre el ángulo de fijación señalizadores, incluso señalizadores de conjunto y la posibilidad de alojar un conector de prueba.

Datos generales para pedido

Tipo	ZEW 35	Versión	
Código	9540000000	Ángulo de fijación lateral, Beige oscuro, TS 35, V-2, Wemid, Anchura:	
GTIN (EAN)	4008190956264	6 mm, 100 °C	
Cantidad	20 ST		

Adaptador de prueba y tomas de prueba



Para la conexión eléctrica entre los bornes y el equipo de control o revisión se utilizan adaptadores de prueba y conectores macho de control o revisión. De esta manera, se puede establecer un contacto eléctrico en estado cableado y las mediciones pueden realizarse fácilmente.

Datos generales para pedido

Tipo	ZTA ZT2.5	Versión	
Código	1827080000	Accesorios, Adaptador de prueba, 17.5 A	
GTIN (EAN)	4032248411276		
Cantidad	25 ST		
Tipo	ZTA ZT2.5/ZA	Versión	
Código	1847600000	Accesorios, Adaptador de prueba, 17.5 A	
GTIN (EAN)	4032248412679		
Cantidad	25 ST		

Manguitos de reducción



El empleo de manguitos de reducción facilita la conexión de conductores de diámetros pequeños. Los conductores se insertan de forma segura en el punto de embornado sin necesidad de desconectar los cables. Gracias al manguito de reducción, el conductor queda centrado en la entrada de cable.

ZDU 2.5N

Weidmüller Interface GmbH & Co. KG
 Klingenbergstraße 26
 D-32758 Detmold
 Germany

www.weidmueller.com

Accesorios

Datos generales para pedido

Tipo	ZRH 1.5H/1	Versión
Código	1678810000	Serie Z, Manguito de reducción
GTIN (EAN)	4008190487324	
Cantidad	1000 ST	
Tipo	ZRH 1.5H/2	Versión
Código	1678800000	Serie Z, Manguito de reducción
GTIN (EAN)	4008190487317	
Cantidad	1000 ST	

Tapa de advertencia



Las tapas de advertencia con un símbolo de rayo proporcionan más seguridad para el hombre y la máquina. Se utilizan cuando debe indicarse la tensión externa dentro de la aplicación.

Datos generales para pedido

Tipo	ZAD 9/4	Versión
Código	1934160000	Serie Z, Tapa
GTIN (EAN)	4032248590247	
Cantidad	20 ST	

Sin imprimir



El señalizador Dekafix (DEK) es un señalizador universal para todos los tipos de conectores y grupos electrónicos. El sistema está especialmente indicado para series de números cortas y ofrece una gran variedad de señalizadores ya impresos.

Tiras para instalación rápida en un solo paso. La impresión es perfectamente legible, de alto contraste y está disponible en varios anchos.

- Amplia gama de señalizadores listos para usar
- Tiras para instalación rápida
- Los señalizadores son aptos para todo tipo de conectores Weidmüller
- Disponible como MultiCard sin imprimir o con impresión estándar

Impresión especial: Envíe un archivo del software de señalización M-Print PRO o M-Print PRO Online (sin instalación) con sus especificaciones de señalización.

Datos generales para pedido

Tipo	DEK 5/5 MC NE WS	Versión
Código	1609801044	Dekafix, Terminal marker, 5 x 5 mm, Paso en mm (P): 5.00
GTIN (EAN)	4008190397111	Weidmueller, blanco
Cantidad	1000 ST	

ZDU 2.5N

Weidmüller Interface GmbH & Co. KG
 Klingenbergstraße 26
 D-32758 Detmold
 Germany

www.weidmueller.com

Accesorios

Tipo	WS 10/5 MC NE WS	Versión	
Código	1635000000	WS, Terminal marker, 10 x 5 mm, Paso en mm (P): 5.00 Weidmueller,	
GTIN (EAN)	4008190261948	Allen-Bradley, blanco	
Cantidad	720 ST		

Soporte del señalizador



El soporte para señalizadores ofrece la posibilidad de montar adicionalmente señalizadores estándar con un paso de 5 ó 5,1 mm. Los soportes acodados se pueden encajar opcionalmente y se pueden montar en todos los canales de señalización estándar de los bornes modulares Klippon® Connect. Los tipos de señalizadores de ajuste se pueden encontrar en los respectivos accesorios del soporte de señalización.

Datos generales para pedido

Tipo	BZT 1 WS 10/5	Versión	
Código	1805490000	Accesorios, Soporte de señalización	
GTIN (EAN)	4032248270231		
Cantidad	100 ST		
Tipo	BZT 1 ZA WS 10/5	Versión	
Código	1805520000	Accesorios, Soporte de señalización	
GTIN (EAN)	4032248270248		
Cantidad	100 ST		

Destornillador de pala plana



Destornillador con aislamiento VDE para uso en elementos bajo tensión de hasta 1000 V AC y 1500 V DC, DIN EN 60900, IEC 900. Seguridad verificada "GS", comprobación individual. Caña de aleación de acero, cromo, vanadio y molibdeno, endurecida y pavonada.

Datos generales para pedido

Tipo	SDIS SLIM 0.6X3.5X100	Versión	
Código	2749610000	Herramienta de montaje, Anchura de caña (B): 3.5 mm, Longitud de caña: 100 mm, Solidez de caña (A): 0.6 mm	
GTIN (EAN)	4050118896350		
Cantidad	1 ST		