

## BVZ 7.62HP/06/180SH180C SN BK BX

**Weidmüller Interface GmbH & Co. KG**  
 Klingenbergstraße 26  
 D-32758 Detmold  
 Germany

www.weidmueller.com

### Imagen de producto



Conector hembra de alto rendimiento con conexión brida-tornillo de acero inoxidable y totalmente exenta de mantenimiento de Weidmüller. Montaje en serie sin pérdida de polos o con sujeción multifunción patentada para un enclavamiento seguro, rápido y sin herramientas. La mejor seguridad de funcionamiento gracias a una cara enchufable que impide errores de conexión, con diversidad de codificación única, protección contra cableado erróneo, contacto de 4 puntos. Apto para señalización.

### Datos generales para pedido

Versión	Conector para placa c.i., enchufe hembra, 7.62 mm, Número de polos: 6, 180°, Conexión brida-tornillo, Sección de embornado, máx. : 10 mm², Caja
Código	<a href="#">1933410000</a>
Tipo	BVZ 7.62HP/06/180SH180C SN BK BX
GTIN (EAN)	4032248585748
Cantidad	25 Pieza
Valores característicos del IEC: 1000 V / 57 A / 0.2 - 10 mm² producto	UL: 600 V / 40.5 A / AWG 24 - AWG 8
Embalaje	Caja

## BVZ 7.62HP/06/180SH180C SN BK BX

**Weidmüller Interface GmbH & Co. KG**  
 Klingenbergstraße 26  
 D-32758 Detmold  
 Germany

www.weidmueller.com

## Datos técnicos

### Homologaciones

Homologaciones



ROHS	Conformidad
UL File Number Search	<a href="#">Sitio web UL</a>
Núm. de certificación (cURus)	E60693

### Dimensiones y pesos

Profundidad	84.6 mm	Profundidad (pulgadas)	3.3307 inch
Altura	25 mm	Altura (pulgadas)	0.9842 inch
Anchura	60.96 mm	Anchura (pulgadas)	2.4 inch
Peso neto	53.8 g		

### Conformidad medioambiental del producto

Estado de cumplimiento de la directiva RoHS	Conforme sin exención
REACH SVHC	Sin SVHC por encima del 0,1 % en peso

### Parámetros del sistema

Familia del producto	OMNIMATE Power - Serie BV/SV 7.62HP	Tipo de conexión	Conexión de campo
Técnica de conexión de conductores	Conexión brida-tornillo	Paso en mm (P)	7.62 mm
Paso en pulgadas (P)	0.300 "	Dirección de salida de conductor	180°
Número de polos	6	L1 en mm	38.10 mm
L1 en pulgadas	1.500 "	Número de series	1
Número de filas de polos	1	Sección nominal	6 mm <sup>2</sup>
Protección contra contacto según DIN VDE 57106	protección de dedos	Protección contra contacto según DIN VDE 0470	IP 20
Tipo de protección	IP20	Resistencia de paso	4,50 mΩ
Codificable	Sí	Longitud de desaislado	12 mm
Par de apriete para sujeción por tornillo, mín.	0.2 Nm	Par de apriete para sujeción por tornillo, máx.	0.3 Nm
Par de apriete, mín.	0.5 Nm	Par de apriete, máx.	0.6 Nm
Tornillo de apriete	M 3	Punta de destornillador	0,6 x 3,5
Ciclos de enchufado	25	Fuerza de inserción/polo, máx.	16.5 N
Fuerza de extracción/polo, máx.	11 N		

### Datos del material

Materiales aislantes	PA GF	Color	negro
Carta de colores (similar)	RAL 9011	Grupo de materiales aislantes	II
Índice de resistencia al encaminamiento eléctrico (CTI)	≥ 500	Moisture Level (MSL)	
Grado inflamabilidad según UL 94	V-0	Material del contacto	aleación de cobre
Material de contacto	aleación de cobre	Superficie de contacto	estañado
Estructura de capas del contacto del conector	6...8 μm Sn glossy	Temperatura de almacenamiento, mín.	-40 °C
Temperatura de almacenamiento, max.	70 °C	Temperatura de servicio, mín.	-50 °C
Temperatura de servicio, max.	125 °C	Gama de temperatura, montaje, mín.	-25 °C
Gama de temperatura, montaje, max.	100 °C		

## BVZ 7.62HP/06/180SH180C SN BK BX

**Weidmüller Interface GmbH & Co. KG**  
 Klingenbergstraße 26  
 D-32758 Detmold  
 Germany

www.weidmueller.com

## Datos técnicos

### Conductores aptos para conexión

Sección de embornado, mín.	0.2 mm <sup>2</sup>
Sección de embornado, máx.	10 mm <sup>2</sup>
Sección de conexión del conductor AWG, mín.	AWG 24
Sección de conexión del conductor AWG, máx.	AWG 8
Rígido, mín. H05(07) V-U	0.2 mm <sup>2</sup>
Rígido, máx. H05(07) V-U	6 mm <sup>2</sup>
Flexible, mín. H05(07) V-K	0.2 mm <sup>2</sup>
Flexible, máx. H05(07) V-K	10 mm <sup>2</sup>
con term. tub. con aislamiento DIN 46 228/4, mín.	0.2 mm <sup>2</sup>
con term. tub. con aislamiento DIN 46 228/4, máx.	6 mm <sup>2</sup>
con terminal tubular, DIN 46228 pt 1, mín.	0.5 mm <sup>2</sup>
con terminal tubular según DIN 46 228/1, máx.	6 mm <sup>2</sup>
Calibre macho de conformidad con la norma EN 60999 a x b; ø	2,8 mm x 2,0 mm; 2,4 mm

Conductor embornable	Sección de conexión del conductor	Tipo	conductor fino
		nominal	0.5 mm <sup>2</sup>
Terminal tubular	Terminal tubular recomendado	Longitud de desaislado	nominal 14 mm
			<a href="#">H0,5/18 OR</a>
Sección de conexión del conductor	Terminal tubular	Tipo	conductor fino
		nominal	1 mm <sup>2</sup>
Terminal tubular	Terminal tubular recomendado	Longitud de desaislado	nominal 15 mm
			<a href="#">H1,0/18 GE</a>
Sección de conexión del conductor	Terminal tubular	Tipo	conductor fino
		nominal	1.5 mm <sup>2</sup>
Terminal tubular	Terminal tubular recomendado	Longitud de desaislado	nominal 15 mm
			<a href="#">H1,5/18D SW</a>
		Longitud de desaislado	nominal 12 mm
			<a href="#">H1,5/12</a>
Sección de conexión del conductor	Terminal tubular	Tipo	conductor fino
		nominal	0.75 mm <sup>2</sup>
Terminal tubular	Terminal tubular recomendado	Longitud de desaislado	nominal 14 mm
			<a href="#">H0,75/18 W</a>
Sección de conexión del conductor	Terminal tubular	Tipo	conductor fino
		nominal	2.5 mm <sup>2</sup>
Terminal tubular	Terminal tubular recomendado	Longitud de desaislado	nominal 14 mm
			<a href="#">H2,5/19D BL</a>
		Longitud de desaislado	nominal 12 mm
			<a href="#">H2,5/12</a>
Sección de conexión del conductor	Terminal tubular	Tipo	conductor fino
		nominal	4 mm <sup>2</sup>
Terminal tubular	Terminal tubular recomendado	Longitud de desaislado	nominal 12 mm
			<a href="#">H4,0/12</a>
		Longitud de desaislado	nominal 14 mm

## BVZ 7.62HP/06/180SH180C SN BK BX

**Weidmüller Interface GmbH & Co. KG**  
 Klingenbergstraße 26  
 D-32758 Detmold  
 Germany

www.weidmueller.com

### Datos técnicos

	Terminal tubular recomendado	<a href="#">H4,0/20D GR</a>
Sección de conexión del conductor	Tipo	conductor fino
	nominal	6 mm <sup>2</sup>
Terminal tubular	Longitud de desaislado	nominal 14 mm
	Terminal tubular recomendado	<a href="#">H6,0/20 SW</a>
	Longitud de desaislado	nominal 12 mm
	Terminal tubular recomendado	<a href="#">H6,0/12</a>
Texto de referencia	El diámetro exterior de la abrazadera de plástico no debe ser superior al paso (P), La longitud de los terminales tubulares se debe elegir en función del producto y de la tensión nominal.	

### Datos nominales conformes a IEC

testado según la norma	IEC 60664-1, IEC 61984	Corriente nominal, número de polos mín.57 A (Tu=20 °C)
Corriente nominal, número de polos máx. (Tu=20 °C)	54 A	Corriente nominal, número de polos mín.51 A (Tu=40 °C)
Corriente nominal, número de polos máx. (Tu=40 °C)	41 A	Tensión nominal con categoría de sobretensión/grado de polución II/2
Tensión nominal con categoría de sobretensión/grado de polución III/2	1000 V	1000 V
Tensión nominal con categoría de sobretensión/grado de polución II/2	6000 V	Tensión nominal con categoría de sobretensión/grado de polución III/3
Sobretensión de choque nominal con categoría de sobretensión/grado de polución III/3	8 kV	800 V
Distancia de fuga, mín.	13 mm	Tensión nominal con categoría de sobretensión/grado de polución III/2
		8 kV
		Resistencia a corrientes de corta duración
		3 x 1s mit 420 A
		Distancia mín.
		10.2 mm

### Datos nominales según CSA

Instituto (CSA)	CSA	Núm. de certificación (CSA)	200039-1534443
Tensión nominal (Use Group B / CSA)	600 V	Tensión nominal (Use Group C / CSA)	600 V
Tensión nominal (Use group D / CSA)	600 V	Intensidad nominal (Use Group B / CSA)	40.5 A
Intensidad nominal (Use Group C / CSA)	40.5 A	Intensidad nominal (Use Group D / CSA)	5 A
Sección de conexión del conductor AWG, mín.	AWG 24	Sección de conexión del conductor AWG, máx.	AWG 8
Referencia para valores de homologación	Las especificaciones son valores máximos; para más información, ver certificado de homologación.		

### Datos nominales según UL 1059

Instituto (cURus)	CURUS	Núm. de certificación (cURus)	E60693
Tensión nominal (Use Group B / UL 1059)	600 V	Tensión nominal (Use Group C / UL 1059)	600 V
Tensión nominal (Use Group D / UL 1059)	600 V	Tensión nominal (Use Group F / UL 1059)	1000 V
Intensidad nominal (Use Group B / UL 1059)	40.5 A	Intensidad nominal (Use Group C / UL 1059)	40.5 A
Intensidad nominal (Use Group D / UL 1059)	5 A	Intensidad nominal (Use group F / UL 1059) (Híbrido)	40.5 A
Sección de conexión del conductor AWG, mín.	AWG 24	Sección de conexión del conductor AWG, máx.	AWG 8
Referencia para valores de homologación	Las especificaciones son valores máximos; para más información, ver certificado de homologación.		

## BVZ 7.62HP/06/180SH180C SN BK BX

**Weidmüller Interface GmbH & Co. KG**  
 Klingenbergstraße 26  
 D-32758 Detmold  
 Germany

www.weidmueller.com

## Datos técnicos

### Embalaje

Embalaje	Caja	Longitud de VPE	292.00 mm
Anchura VPE	101.00 mm	Altura de VPE	104.00 mm

### Pruebas tipo

Prueba: durabilidad de los marcajes	Estándar	DIN EN 61984, sección 7.3.2 / 09.02 siguiendo el patrón de DIN EN 60068-2-70 / 07.96	
	Prueba	marca de origen, identificación de tipo, paso, tipo de material	
	Evaluación	disponible	
	Prueba	durabilidad	
Prueba: error de acoplamiento (no intercambiable)	Evaluación	superado	
	Estándar	DIN EN 61984, secciones 6.3 y 6.9.1 / 09.02, DIN IEC 512, apartado 7, sección 5 / 05.94	
	Prueba	giro de 180° con elementos de codificación	
	Evaluación	superado	
Prueba: sección ajustable	Prueba	giro de 180° sin elementos de codificación	
	Evaluación	superado	
	Estándar	DIN EN 60999-1, secciones 7 y 9.1 / 12.00, DIN EN 60947-1, sección 8.2.4.5.1 / 12.02	
	Tipo de conductor	Tipo de conductor y sección de conductor	rígido de 0,5 mm <sup>2</sup>
		Tipo de conductor y sección de conductor	semirrígido de 0,5 mm <sup>2</sup>
		Tipo de conductor y sección de conductor	rígido de 6 mm <sup>2</sup>
		Tipo de conductor y sección de conductor	semirrígido de 6 mm <sup>2</sup>
		Tipo de conductor y sección de conductor	AWG 24/1
		Tipo de conductor y sección de conductor	AWG 24/19
		Tipo de conductor y sección de conductor	AWG 10/1
		Tipo de conductor y sección de conductor	AWG 10/19
	Evaluación	superado	
Prueba de daños y liberación accidental de conductores	Estándar	DIN EN 60999-1, sección 9.4 / 12.00	
	Requerimiento	0,2 kg	
	Tipo de conductor	Tipo de conductor y sección de conductor	AWG 24/1
		Tipo de conductor y sección de conductor	AWG 24/19
	Evaluación	superado	
	Requerimiento	0,3 kg	
	Tipo de conductor	Tipo de conductor y sección de conductor	rígido de 0,5 mm <sup>2</sup>
		Tipo de conductor y sección de conductor	semirrígido de 0,5 mm <sup>2</sup>
	Evaluación	superado	
	Requerimiento	1,4 kg	
	Tipo de conductor	Tipo de conductor y sección de conductor	rígido de 6 mm <sup>2</sup>
		Tipo de conductor y sección de conductor	semirrígido de 6 mm <sup>2</sup>
Tipo de conductor y sección de conductor		AWG 10/1	
Tipo de conductor y sección de conductor		AWG 10/19	

## BVZ 7.62HP/06/180SH180C SN BK BX

**Weidmüller Interface GmbH & Co. KG**  
 Klingenbergstraße 26  
 D-32758 Detmold  
 Germany

www.weidmueller.com

### Datos técnicos

Prueba de extracción	Evaluación	superado	
	Estándar	DIN EN 60999-1, sección 9.5 / 12.00	
	Requerimiento	≥10 N	
	Tipo de conductor	Tipo de conductor y sección de conductor	AWG 24/1
		Tipo de conductor y sección de conductor	AWG 24/19
	Evaluación	superado	
	Requerimiento	≥20 N	
	Tipo de conductor	Tipo de conductor y sección de conductor	rígido de 0,5 mm <sup>2</sup>
		Tipo de conductor y sección de conductor	semirrígido de 0,5 mm <sup>2</sup>
	Evaluación	superado	
	Requerimiento	≥80 N	
	Tipo de conductor	Tipo de conductor y sección de conductor	rígido de 6 mm <sup>2</sup>
Tipo de conductor y sección de conductor		semirrígido de 6 mm <sup>2</sup>	
Tipo de conductor y sección de conductor		AWG 10/1	
Tipo de conductor y sección de conductor		AWG 10/19	
Evaluación	superado		

### Indicación importante

Conformidad con IPC	Conformidad: Los productos se diseñan, fabrican y entregan de conformidad con los estándares y normas reconocidas internacionalmente, y cumplen con las características especificadas en la hoja técnica o, según el producto, con las características decorativas de conformidad con la norma IPC-A-610 "Clase 2". Cualquier demanda sobre los productos se puede evaluar bajo solicitud.
Notas	<ul style="list-style-type: none"> <li>• Additional variants on request</li> <li>• Rated current related to rated cross-section &amp; min. No. of poles.</li> <li>• Wire end ferrule with plastic collar to DIN 46228/4</li> <li>• Wire end ferrule without plastic collar to DIN 46228/1</li> <li>• P on drawing = pitch</li> <li>• Rated data refer only to the component itself. Clearance and creepage distances to other components are to be designed in accordance with the relevant application standards.</li> <li>• In accordance with IEC 61984, OMNIMATE-connectors are connectors without breaking capacity (COC). During designated use, connectors are not allowed to be engaged or disengaged when live or under load</li> <li>• Long term storage of the product with average temperature of 50 °C and maximum humidity 70%, 36 months</li> </ul>

### Clasificaciones

ETIM 8.0	EC002638	ETIM 9.0	EC002638
ETIM 10.0	EC002638	ECLASS 14.0	27-46-02-02
ECLASS 15.0	27-46-02-02		

## BVZ 7.62HP/06/180SH180C SN BK BX

**Weidmüller Interface GmbH & Co. KG**  
 Klingenbergstraße 26  
 D-32758 Detmold  
 Germany

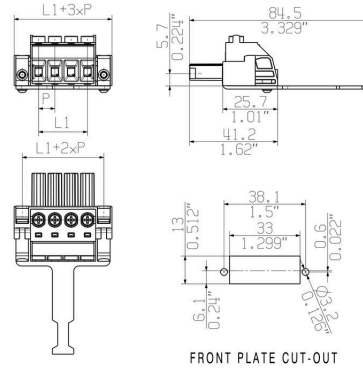
www.weidmueller.com

# Dibujos

### Imagen de producto



### Dimensional drawing



### Graph



### Graph



### Ventaja del producto



Safe shielding Reliable and space-saving

## BVZ 7.62HP/06/180SH180C SN BK BX

**Weidmüller Interface GmbH & Co. KG**  
 Klingenbergstraße 26  
 D-32758 Detmold  
 Germany

www.weidmueller.com

## Accesorios

### Elementos de codificación



La técnica de conexión enchufable para la electrónica de potencia está optimizada para la moderna técnica de accionamiento, por ejemplo arrancadores motor, convertidores de frecuencia y servovariadores. OMNIMATE Power establece normas gracias a una seguridad mejorada y a soluciones innovadoras como el soporte de apantallado enchufable, los contactos de señal integrados o el manejo con una sola mano.

Las 3 series de productos le ofrecen otras ventajas adicionales:

- Escalabilidad adecuada a cada aplicación: desde la compacta conexión de 4 mm<sup>2</sup> para 29 A (IEC) o 20 A (UL) hasta la robusta conexión de 16 mm<sup>2</sup> para 76 A (IEC) o 54 A (UL)
- Aplicación ilimitada de hasta 1000V (IEC) o 600 V (UL)
- Múltiples opciones de fijación optimizadas para cada aplicación

Nuestro servicio:

diseña fácilmente sus conexiones enchufables mediante el configurador de producto.

### Datos generales para pedido

Tipo	BV/SV 7.62HP KO RD 2022	Versión	
Código	<a href="#">2007300000</a>		Conector para placa c.i., Accesorios, Elemento de codificación, rojo,
GTIN (EAN)	4050118392715		Número de polos: 1
Cantidad	20 ST		

### Destornillador de pala plana



Destornillador para tornillos de cabeza ranurada con cuña redonda, SD DIN 5265, ISO 2380/2, accionamiento según DIN 5264, ISO 2380/1, punta de cromo superior, mango blando SoftFinish

### Datos generales para pedido

Tipo	SDS 0.8X4.5X125	Versión	
Código	<a href="#">9009020000</a>		Destornillador, Destornillador
GTIN (EAN)	4032248266883		
Cantidad	1 ST		
Tipo	SDIS 0.8X4.0X100	Versión	
Código	<a href="#">9008400000</a>		Destornillador, Destornillador
GTIN (EAN)	4032248056361		
Cantidad	1 ST		

## BVZ 7.62HP/06/180SH180C SN BK BX

**Weidmüller Interface GmbH & Co. KG**  
Klingenbergstraße 26  
D-32758 Detmold  
Germany

www.weidmueller.com

## Accesorios

### Destornillador de estrella, tipo Phillips



Destornillador para tornillos de estrella, tipo Phillips, SDK PH DIN 5262, ISO 8764/2- PH, accionamiento según ISO 8764- PH, punta cromo superior, mango blando SoftFinish

### Datos generales para pedido

Tipo	SDK PH1	Versión	
Código	<a href="#">9008480000</a>	Destornillador, Destornillador	
GTIN (EAN)	4032248056477		
Cantidad	1 ST		
Tipo	SDIK PH1	Versión	
Código	<a href="#">9008570000</a>	Destornillador, Destornillador	
GTIN (EAN)	4032248056569		
Cantidad	1 ST		

### Crimping tools



Herramientas para prensar terminales tubulares con y sin aislamiento

- El enclavamiento por trinquete de retención garantiza un prensado de calidad
- Posibilidad de desenclavar el trinquete de retención en caso de manejo erróneo

### Datos generales para pedido

Tipo	PZ 6/5	Versión	
Código	<a href="#">9011460000</a>	Herramienta para prensar, Herramienta para prensar terminales	
GTIN (EAN)	4008190165352	tubulares, 0.25mm <sup>2</sup> , 6mm <sup>2</sup> , Crimpado con perfil trapezoidal	
Cantidad	1 ST		

## BVZ 7.62HP/06/180SH180C SN BK BX

**Weidmüller Interface GmbH & Co. KG**  
 Klingenbergstraße 26  
 D-32758 Detmold  
 Germany

www.weidmueller.com

## Contrapiezas

### SVZ 7.62HP 180FC SN



Conector macho de alto rendimiento con la reconocida conexión brida-tornillo de acero y totalmente exenta de mantenimiento de Weidmüller. Montaje en serie sin pérdida de polos o con sujeción multifunción patentada para un enclavamiento seguro, rápido y sin herramientas. La mejor fiabilidad de maniobra y funcionamiento gracias a una cara enchufable que impide errores de conexión, con diversidad de codificación única, protección contra cableado erróneo. Apto para señalización.

#### Datos generales para pedido

Tipo	SVZ 7.62HP/06/180FC SN ...	Versión
Código	<a href="#">1950920000</a>	Conector para placa c.i., clavija macho, 7.62 mm, Número de polos: 6,
GTIN (EAN)	4032248629800	180°, Conexión brida-tornillo, Sección de embornado, máx. : 6 mm <sup>2</sup> ,
Cantidad	50 ST	Caja

### SVZ 7.62HP 180SFC SN



Conector macho de alto rendimiento con la reconocida conexión brida-tornillo de acero y totalmente exenta de mantenimiento de Weidmüller. Montaje en serie sin pérdida de polos o con sujeción multifunción patentada para un enclavamiento seguro, rápido y sin herramientas. La mejor fiabilidad de maniobra y funcionamiento gracias a una cara enchufable que impide errores de conexión, con diversidad de codificación única, protección contra cableado erróneo. Apto para señalización.

#### Datos generales para pedido

Tipo	SVZ 7.62HP/06/180SFC SN...	Versión
Código	<a href="#">1951030000</a>	Conector para placa c.i., clavija macho, 7.62 mm, Número de polos: 6,
GTIN (EAN)	4032248629930	180°, Conexión brida-tornillo, Sección de embornado, máx. : 6 mm <sup>2</sup> ,
Cantidad	50 ST	Caja

### SVZ 7.62HP 180SH180C SN



Conector macho de alto rendimiento con la reconocida conexión brida-tornillo de acero y totalmente exenta de mantenimiento de Weidmüller. Montaje en serie sin pérdida de polos o con sujeción multifunción patentada para un enclavamiento seguro, rápido y sin herramientas. La mejor fiabilidad de maniobra y funcionamiento gracias a una cara enchufable que impide errores de conexión, con diversidad de codificación única, protección contra cableado erróneo. Apto para señalización.

#### Datos generales para pedido

Tipo	SVZ 7.62HP/06/180RSH180...	Versión
Código	<a href="#">1951180000</a>	Conector para placa c.i., clavija macho, 7.62 mm, Número de polos: 6,
GTIN (EAN)	4032248630158	180°, Conexión brida-tornillo, Sección de embornado, máx. : 6 mm <sup>2</sup> ,
Cantidad	25 ST	Caja