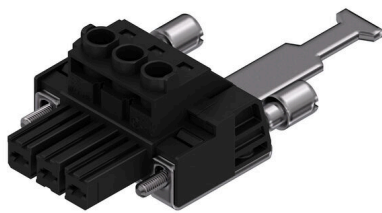


BVZ 7.62HP/03/180RSH180 SN BK BX

Weidmüller Interface GmbH & Co. KG
 Klingenbergstraße 26
 D-32758 Detmold
 Germany

www.weidmueller.com

Imagen de producto



Conector hembra de alto rendimiento con conexión brida-tornillo de acero inoxidable y totalmente exenta de mantenimiento de Weidmüller. Montaje en serie sin pérdida de polos o con sujeción multifunción patentada para un enclavamiento seguro, rápido y sin herramientas. La mejor seguridad de funcionamiento gracias a una cara enchufable que impide errores de conexión, con diversidad de codificación única, protección contra cableado erróneo, contacto de 4 puntos. Apto para señalización.

Datos generales para pedido

Versión	Conector para placa c.i., enchufe hembra, 7.62 mm, Número de polos: 3, 180°, Conexión brida-tornillo, Sección de embornado, máx. : 10 mm², Caja
Código	1933340000
Tipo	BVZ 7.62HP/03/180RSH180 SN BK BX
GTIN (EAN)	4032248585373
Cantidad	50 Pieza
Valores característicos del IEC: 1000 V / 57 A / 0.2 - 10 mm² producto	UL: 600 V / 40.5 A / AWG 24 - AWG 8
Embalaje	Caja

BVZ 7.62HP/03/180RSH180 SN BK BX

Weidmüller Interface GmbH & Co. KG
Klingenbergstraße 26
D-32758 Detmold
Germany

www.weidmueller.com

Datos técnicos

Homologaciones

Homologaciones



ROHS	Conformidad
UL File Number Search	Sitio web UL
Núm. de certificación (cURus)	E60693

Dimensiones y pesos

Profundidad	84.6 mm	Profundidad (pulgadas)	3.3307 inch
Altura	25 mm	Altura (pulgadas)	0.9842 inch
Anchura	38.1 mm	Anchura (pulgadas)	1.5 inch
Peso neto	36.82 g		

Conformidad medioambiental del producto

Estado de cumplimiento de la directiva RoHS	Conforme sin exención
REACH SVHC	Sin SVHC por encima del 0,1 % en peso

Parámetros del sistema

Familia del producto	OMNIMATE Power - Serie BV/SV 7.62HP	Tipo de conexión	Conexión de campo
Técnica de conexión de conductores	Conexión brida-tornillo	Paso en mm (P)	7.62 mm
Paso en pulgadas (P)	0.300 "	Dirección de salida de conductor	180°
Número de polos	3	L1 en mm	15.24 mm
L1 en pulgadas	0.600 "	Número de series	1
Número de filas de polos	1	Sección nominal	6 mm ²
Protección contra contacto según DIN VDE 57106	protección de dedos	Protección contra contacto según DIN VDE 0470	IP 20
Tipo de protección	IP20	Resistencia de paso	4,50 mΩ
Codificable	Sí	Longitud de desaislado	12 mm
Par de apriete para sujeción por tornillo, mín.	0.2 Nm	Par de apriete para sujeción por tornillo, máx.	0.3 Nm
Par de apriete, mín.	0.5 Nm	Par de apriete, máx.	0.6 Nm
Tornillo de apriete	M 3	Punta de destornillador	0,6 x 3,5
Ciclos de enchufado	25	Fuerza de inserción/polo, máx.	16.5 N
Fuerza de extracción/polo, máx.	11 N		

Datos del material

Materiales aislantes	PA GF	Color	negro
Carta de colores (similar)	RAL 9011	Grupo de materiales aislantes	II
Índice de resistencia al encaminamiento eléctrico (CTI)	≥ 500	Moisture Level (MSL)	
Grado inflamabilidad según UL 94	V-0	Material del contacto	aleación de cobre
Material de contacto	aleación de cobre	Superficie de contacto	estañado
Estructura de capas del contacto del conector	6...8 μm Sn glossy	Temperatura de almacenamiento, mín.	-40 °C
Temperatura de almacenamiento, max.	70 °C	Temperatura de servicio, mín.	-50 °C
Temperatura de servicio, max.	125 °C	Gama de temperatura, montaje, mín.	-25 °C
Gama de temperatura, montaje, max.	100 °C		

BVZ 7.62HP/03/180RSH180 SN BK BX

Weidmüller Interface GmbH & Co. KG
 Klingenbergstraße 26
 D-32758 Detmold
 Germany

www.weidmueller.com

Datos técnicos

Conductores aptos para conexión

Sección de embornado, mín.	0.2 mm ²
Sección de embornado, máx.	10 mm ²
Sección de conexión del conductor AWG, mín.	AWG 24
Sección de conexión del conductor AWG, máx.	AWG 8
Rígido, mín. H05(07) V-U	0.2 mm ²
Rígido, máx. H05(07) V-U	6 mm ²
Flexible, mín. H05(07) V-K	0.2 mm ²
Flexible, máx. H05(07) V-K	10 mm ²
con term. tub. con aislamiento DIN 46 228/4, mín.	0.2 mm ²
con term. tub. con aislamiento DIN 46 228/4, máx.	6 mm ²
con terminal tubular, DIN 46228 pt 1, mín.	0.5 mm ²
con terminal tubular según DIN 46 228/1, máx.	6 mm ²
Calibre macho de conformidad con la norma EN 60999 a x b; ø	2,8 mm x 2,0 mm; 2,4 mm

Conductor embornable	Sección de conexión del conductor	Tipo	conductor fino
		nominal	0.5 mm ²
Terminal tubular	Terminal tubular recomendado	Longitud de desaislado	nominal 14 mm
		Terminal tubular recomendado	H0,5/18 OR
		Sección de conexión del conductor	Tipo conductor fino
Terminal tubular	Terminal tubular recomendado	nominal	1 mm ²
		Longitud de desaislado	nominal 15 mm
		Terminal tubular recomendado	H1,0/18 GE
Terminal tubular	Terminal tubular recomendado	Sección de conexión del conductor	Tipo conductor fino
		nominal	1.5 mm ²
		Longitud de desaislado	nominal 15 mm
Terminal tubular	Terminal tubular recomendado	Terminal tubular recomendado	H1,5/18D SW
		Longitud de desaislado	nominal 12 mm
		Terminal tubular recomendado	H1,5/12
Terminal tubular	Terminal tubular recomendado	Sección de conexión del conductor	Tipo conductor fino
		nominal	0.75 mm ²
		Longitud de desaislado	nominal 14 mm
Terminal tubular	Terminal tubular recomendado	Terminal tubular recomendado	H0,75/18 W
		Longitud de desaislado	nominal 14 mm
		Terminal tubular recomendado	H2,5/19D BL
Terminal tubular	Terminal tubular recomendado	Longitud de desaislado	nominal 12 mm
		Terminal tubular recomendado	H2,5/12
		Sección de conexión del conductor	Tipo conductor fino
Terminal tubular	Terminal tubular recomendado	nominal	4 mm ²
		Longitud de desaislado	nominal 12 mm
		Terminal tubular recomendado	H4,0/12
Terminal tubular	Terminal tubular recomendado	Longitud de desaislado	nominal 14 mm
		Terminal tubular recomendado	H4,0/12

BVZ 7.62HP/03/180RSH180 SN BK BX

Weidmüller Interface GmbH & Co. KG
 Klingenbergstraße 26
 D-32758 Detmold
 Germany

www.weidmueller.com

Datos técnicos

	Terminal tubular recomendado	H4,0/20D GR
Sección de conexión del conductor	Tipo	conductor fino
	nominal	6 mm ²
Terminal tubular	Longitud de desaislado	nominal 14 mm
	Terminal tubular recomendado	H6,0/20 SW
	Longitud de desaislado	nominal 12 mm
	Terminal tubular recomendado	H6,0/12
Texto de referencia	El diámetro exterior de la abrazadera de plástico no debe ser superior al paso (P), La longitud de los terminales tubulares se debe elegir en función del producto y de la tensión nominal.	

Datos nominales conformes a IEC

testado según la norma	IEC 60664-1, IEC 61984	Corriente nominal, número de polos mín.57 A (Tu=20 °C)
Corriente nominal, número de polos máx. (Tu=20 °C)	54 A	Corriente nominal, número de polos mín.51 A (Tu=40 °C)
Corriente nominal, número de polos máx. (Tu=40 °C)	41 A	Tensión nominal con categoría de sobretensión/grado de polución II/2
Tensión nominal con categoría de sobretensión/grado de polución III/2	1000 V	1000 V
Tensión nominal con categoría de sobretensión/grado de polución II/2	6000 V	Tensión nominal con categoría de sobretensión/grado de polución III/3
Sobretensión de choque nominal con categoría de sobretensión/grado de polución III/3	8 kV	800 V
Distancia de fuga, mín.	13 mm	Tensión nominal con categoría de sobretensión/grado de polución III/2
		8 kV
		Resistencia a corrientes de corta duración
		3 x 1s mit 420 A
		Distancia mín.
		10.2 mm

Datos nominales según CSA

Instituto (CSA)	CSA	Núm. de certificación (CSA)	200039-1534443
Tensión nominal (Use Group B / CSA)	600 V	Tensión nominal (Use Group C / CSA)	600 V
Tensión nominal (Use group D / CSA)	600 V	Intensidad nominal (Use Group B / CSA)	40.5 A
Intensidad nominal (Use Group C / CSA)	40.5 A	Intensidad nominal (Use Group D / CSA)	5 A
Sección de conexión del conductor AWG, mín.	AWG 24	Sección de conexión del conductor AWG, máx.	AWG 8
Referencia para valores de homologación	Las especificaciones son valores máximos; para más información, ver certificado de homologación.		

Datos nominales según UL 1059

Instituto (cURus)	CURUS	Núm. de certificación (cURus)	E60693
Tensión nominal (Use Group B / UL 1059)	600 V	Tensión nominal (Use Group C / UL 1059)	600 V
Tensión nominal (Use Group D / UL 1059)	600 V	Tensión nominal (Use Group F / UL 1059)	1000 V
Intensidad nominal (Use Group B / UL 1059)	40.5 A	Intensidad nominal (Use Group C / UL 1059)	40.5 A
Intensidad nominal (Use Group D / UL 1059)	5 A	Intensidad nominal (Use group F / UL 1059) (Híbrido)	40.5 A
Sección de conexión del conductor AWG, mín.	AWG 24	Sección de conexión del conductor AWG, máx.	AWG 8
Referencia para valores de homologación	Las especificaciones son valores máximos; para más información, ver certificado de homologación.		

BVZ 7.62HP/03/180RSH180 SN BK BX

Weidmüller Interface GmbH & Co. KG
 Klingenbergstraße 26
 D-32758 Detmold
 Germany

www.weidmueller.com

Datos técnicos

Embalaje

Embalaje	Caja	Longitud de VPE	333.00 mm
Anchura VPE	148.00 mm	Altura de VPE	89.00 mm

Pruebas tipo

Prueba: durabilidad de los marcajes	Estándar	DIN EN 61984, sección 7.3.2 / 09.02 siguiendo el patrón de DIN EN 60068-2-70 / 07.96	
	Prueba	marca de origen, identificación de tipo, paso, tipo de material	
	Evaluación	disponible	
	Prueba	durabilidad	
Prueba: error de acoplamiento (no intercambiable)	Evaluación	superado	
	Estándar	DIN EN 61984, secciones 6.3 y 6.9.1 / 09.02, DIN IEC 512, apartado 7, sección 5 / 05.94	
	Prueba	giro de 180° con elementos de codificación	
	Evaluación	superado	
Prueba: sección ajustable	Prueba	giro de 180° sin elementos de codificación	
	Evaluación	superado	
	Estándar	DIN EN 60999-1, secciones 7 y 9.1 / 12.00, DIN EN 60947-1, sección 8.2.4.5.1 / 12.02	
	Tipo de conductor	Tipo de conductor y sección de conductor	rígido de 0,5 mm ²
		Tipo de conductor y sección de conductor	semirrígido de 0,5 mm ²
		Tipo de conductor y sección de conductor	rígido de 6 mm ²
		Tipo de conductor y sección de conductor	semirrígido de 6 mm ²
		Tipo de conductor y sección de conductor	AWG 24/1
		Tipo de conductor y sección de conductor	AWG 24/19
		Tipo de conductor y sección de conductor	AWG 10/1
Tipo de conductor y sección de conductor		AWG 10/19	
Evaluación	superado		
Prueba de daños y liberación accidental de conductores	Estándar	DIN EN 60999-1, sección 9.4 / 12.00	
	Requerimiento	0,2 kg	
	Tipo de conductor	Tipo de conductor y sección de conductor	AWG 24/1
		Tipo de conductor y sección de conductor	AWG 24/19
	Evaluación	superado	
	Requerimiento	0,3 kg	
	Tipo de conductor	Tipo de conductor y sección de conductor	rígido de 0,5 mm ²
		Tipo de conductor y sección de conductor	semirrígido de 0,5 mm ²
	Evaluación	superado	
	Requerimiento	1,4 kg	
	Tipo de conductor	Tipo de conductor y sección de conductor	rígido de 6 mm ²
		Tipo de conductor y sección de conductor	semirrígido de 6 mm ²
Tipo de conductor y sección de conductor		AWG 10/1	
Tipo de conductor y sección de conductor		AWG 10/19	

BVZ 7.62HP/03/180RSH180 SN BK BX

Weidmüller Interface GmbH & Co. KG
 Klingenbergstraße 26
 D-32758 Detmold
 Germany

www.weidmueller.com

Datos técnicos

Prueba de extracción	Evaluación	superado	
	Estándar	DIN EN 60999-1, sección 9.5 / 12.00	
	Requerimiento	≥10 N	
	Tipo de conductor	Tipo de conductor y sección de conductor	AWG 24/1
		Tipo de conductor y sección de conductor	AWG 24/19
	Evaluación	superado	
	Requerimiento	≥20 N	
	Tipo de conductor	Tipo de conductor y sección de conductor	rígido de 0,5 mm ²
		Tipo de conductor y sección de conductor	semirrígido de 0,5 mm ²
	Evaluación	superado	
	Requerimiento	≥80 N	
	Tipo de conductor	Tipo de conductor y sección de conductor	rígido de 6 mm ²
		Tipo de conductor y sección de conductor	semirrígido de 6 mm ²
		Tipo de conductor y sección de conductor	AWG 10/1
		Tipo de conductor y sección de conductor	AWG 10/19
Evaluación	superado		

Indicación importante

Conformidad con IPC	Conformidad: Los productos se diseñan, fabrican y entregan de conformidad con los estándares y normas reconocidas internacionalmente, y cumplen con las características especificadas en la hoja técnica o, según el producto, con las características decorativas de conformidad con la norma IPC-A-610 "Clase 2". Cualquier demanda sobre los productos se puede evaluar bajo solicitud.
Notas	<ul style="list-style-type: none"> • Additional variants on request • Rated current related to rated cross-section & min. No. of poles. • Wire end ferrule with plastic collar to DIN 46228/4 • Wire end ferrule without plastic collar to DIN 46228/1 • P on drawing = pitch • Rated data refer only to the component itself. Clearance and creepage distances to other components are to be designed in accordance with the relevant application standards. • In accordance with IEC 61984, OMNIMATE-connectors are connectors without breaking capacity (COC). During designated use, connectors are not allowed to be engaged or disengaged when live or under load • Long term storage of the product with average temperature of 50 °C and maximum humidity 70%, 36 months

Clasificaciones

ETIM 8.0	EC002638	ETIM 9.0	EC002638
ETIM 10.0	EC002638	ECLASS 14.0	27-46-02-02
ECLASS 15.0	27-46-02-02		

BVZ 7.62HP/03/180RSH180 SN BK BX

Weidmüller Interface GmbH & Co. KG
 Klingenbergstraße 26
 D-32758 Detmold
 Germany

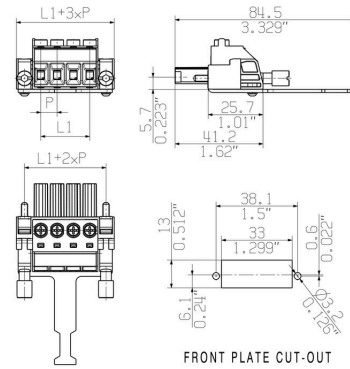
www.weidmueller.com

Dibujos

Imagen de producto



Dimensional drawing



Graph



Graph



Ventaja del producto



Safe shielding Reliable and space-saving

BVZ 7.62HP/03/180RSH180 SN BK BX

Weidmüller Interface GmbH & Co. KG
 Klingenbergstraße 26
 D-32758 Detmold
 Germany

www.weidmueller.com

Accesorios

Elementos de codificación



La técnica de conexión enchufable para la electrónica de potencia está optimizada para la moderna técnica de accionamiento, por ejemplo arrancadores motor, convertidores de frecuencia y servovariadores. OMNIMATE Power establece normas gracias a una seguridad mejorada y a soluciones innovadoras como el soporte de apantallado enchufable, los contactos de señal integrados o el manejo con una sola mano.

Las 3 series de productos le ofrecen otras ventajas adicionales:

- Escalabilidad adecuada a cada aplicación: desde la compacta conexión de 4 mm² para 29 A (IEC) o 20 A (UL) hasta la robusta conexión de 16 mm² para 76 A (IEC) o 54 A (UL)
- Aplicación ilimitada de hasta 1000V (IEC) o 600 V (UL)
- Múltiples opciones de fijación optimizadas para cada aplicación

Nuestro servicio:

diseña fácilmente sus conexiones enchufables mediante el configurador de producto.

Datos generales para pedido

Tipo	BV/SV 7.62HP KO RD 2022	Versión	
Código	2007300000	Conector para placa c.i., Accesorios, Elemento de codificación, rojo,	
GTIN (EAN)	4050118392715	Número de polos: 1	
Cantidad	20 ST		

Destornillador de pala plana



Destornillador para tornillos de cabeza ranurada con cuña redonda, SD DIN 5265, ISO 2380/2, accionamiento según DIN 5264, ISO 2380/1, punta de cromo superior, mango blando SoftFinish

Datos generales para pedido

Tipo	SDS 0.8X4.5X125	Versión	
Código	9009020000	Destornillador, Destornillador	
GTIN (EAN)	4032248266883		
Cantidad	1 ST		
Tipo	SDIS 0.8X4.0X100	Versión	
Código	9008400000	Destornillador, Destornillador	
GTIN (EAN)	4032248056361		
Cantidad	1 ST		

BVZ 7.62HP/03/180RSH180 SN BK BX

Weidmüller Interface GmbH & Co. KG
Klingenbergstraße 26
D-32758 Detmold
Germany

www.weidmueller.com

Accesorios

Destornillador de estrella, tipo Phillips



Destornillador para tornillos de estrella, tipo Phillips, SDK PH DIN 5262, ISO 8764/2- PH, accionamiento según ISO 8764- PH, punta cromo superior, mango blando SoftFinish

Datos generales para pedido

Tipo	SDK PH1	Versión	
Código	9008480000	Destornillador, Destornillador	
GTIN (EAN)	4032248056477		
Cantidad	1 ST		
Tipo	SDIK PH1	Versión	
Código	9008570000	Destornillador, Destornillador	
GTIN (EAN)	4032248056569		
Cantidad	1 ST		

Crimping tools



Herramientas para prensar terminales tubulares con y sin aislamiento

- El enclavamiento por trinquete de retención garantiza un prensado de calidad
- Posibilidad de desenclavar el trinquete de retención en caso de manejo erróneo

Datos generales para pedido

Tipo	PZ 6/5	Versión	
Código	9011460000	Herramienta para prensar, Herramienta para prensar terminales	
GTIN (EAN)	4008190165352	tubulares, 0.25mm ² , 6mm ² , Crimpado con perfil trapezoidal	
Cantidad	1 ST		

BVZ 7.62HP/03/180RSH180 SN BK BX

Weidmüller Interface GmbH & Co. KG
 Klingenbergstraße 26
 D-32758 Detmold
 Germany

www.weidmueller.com

Contrapiezas

SV 7.62HP 180G SN



Conector macho de alto rendimiento, de una hilera, para montaje en serie sin pérdida de polos o con sujeción patentada para enclavamiento rápido sin herramientas. La mejor fiabilidad de maniobra y funcionamiento gracias a una cara enchufable que impide errores de conexión, con diversidad de codificación única y sujeción adicional. La longitud del pin de 3,5 mm está optimizada para soldadura por ola sin plomo.

Datos generales para pedido

Tipo	SV 7.62HP/03/180G 3.5SN...	Versión
Código	1930610000	Conector para placa c.i., Conector macho, cerrado lateralmente,
GTIN (EAN)	4032248580583	Conexión por soldadura THT, 7.62 mm, Número de polos: 3, 180°,
Cantidad	78 ST	Longitud del terminal de soldadura (l): 3.5 mm, estañado, negro, Caja

SV 7.62HP 270G SN



Conectores macho de alto rendimiento y alta intensidad, de una hilera, para montaje en serie sin pérdida de polos o con sujeción para enclavamiento rápido sin herramientas. La mejor fiabilidad de maniobra y funcionamiento gracias a una cara enchufable que impide errores de conexión, a la diversidad de codificación única y la sujeción adicional.

Datos generales para pedido

Tipo	SV 7.62HP/03/270G 3.5SN...	Versión
Código	1931270000	Conector para placa c.i., Conector macho, cerrado lateralmente,
GTIN (EAN)	4032248581290	Conexión por soldadura THT, 7.62 mm, Número de polos: 3, 270°,
Cantidad	78 ST	Longitud del terminal de soldadura (l): 3.5 mm, estañado, negro, Caja

SV 7.62HP 90G SN



Conectores macho de alto rendimiento y alta intensidad, de una hilera, para montaje en serie sin pérdida de polos o con sujeción para enclavamiento rápido sin herramientas. La mejor fiabilidad de maniobra y funcionamiento gracias a una cara enchufable que impide errores de conexión, a la diversidad de codificación única y la sujeción adicional.

Datos generales para pedido

Tipo	SV 7.62HP/03/90G 3.5SN ...	Versión
Código	1930280000	Conector para placa c.i., Conector macho, cerrado lateralmente,
GTIN (EAN)	4032248580156	Conexión por soldadura THT, 7.62 mm, Número de polos: 3, 90°,
Cantidad	78 ST	Longitud del terminal de soldadura (l): 3.5 mm, estañado, negro, Caja

BVZ 7.62HP/03/180RSH180 SN BK BX

Weidmüller Interface GmbH & Co. KG
 Klingenbergstraße 26
 D-32758 Detmold
 Germany

www.weidmueller.com

Contrapiezas

Tipo	SV 7.62HP/03/90G 3.5SN ...	Versión
Código	2465240000	Conector para placa c.i., Conector macho, cerrado lateralmente,
GTIN (EAN)	4050118480009	Conexión por soldadura THT, 7.62 mm, Número de polos: 3, 90°,
Cantidad	78 ST	Longitud del terminal de soldadura (l): 3.5 mm, estañado, negro, Caja

SVD 7.62HP 270G SN



Conectores macho de doble fila, alta intensidad y alto rendimiento, con o sin sujeción, para bloqueo rápido sin herramientas. Optimizado para "módulos tamaño libro" de mín. 50 mm de ancho. Con opción integrada para montaje pasamuros. Fiabilidad excepcional y seguridad operativa gracias al perfil de conexión 100% a prueba de fallos, codificación única y sujeción opcional por tornillo.

Datos generales para pedido

Tipo	SVD 7.62HP/06/270G 3.2S...	Versión
Código	1543310000	Conector para placa c.i., Conector macho, cerrado lateralmente,
GTIN (EAN)	4050118348354	Conexión por soldadura THT, 7.62 mm, Número de polos: 6, 270°,
Cantidad	42 ST	Longitud del terminal de soldadura (l): 3.2 mm, estañado, negro, Caja

SV-SMT 7.62HP 270G BX



OMNIMATE Power BV / SV 7.62HP – la clase de potencia de 28 kVA
 Soluciones perfectas para aplicaciones de potencia
 Mayor reserva de potencia para una mayor carga admisible:
 la clase media del sistema de conectores de potencia OMNIMATE Power BV / SV 7.62HP, gracias a su alta capacidad de embornado, a la gran capacidad de sobrecarga y a la amplia selección de variantes y accesorios, es el soporte del rendimiento de la serie HP. HP es la sigla de "High Performance": esto significa no solo la máxima corriente hasta 50 °C sin deriva térmica, sino también la homologación total según UL para 600 V. Además, estos conectores cumplen con la seguridad frente al contacto con los dedos en redes TN de 400V (+3,0 mm) exigida por la norma sobre aplicaciones IEC61800-5-1.

Datos generales para pedido

Tipo	SV-SMT 7.62HP/03/270G 2...	Versión
Código	2499340000	Conector para placa c.i., Conector macho, cerrado lateralmente,
GTIN (EAN)	4050118511987	Conexión por soldadura THT/THR, 7.62 mm, Número de polos: 3,
Cantidad	78 ST	270°, Longitud del terminal de soldadura (l): 2.6 mm, estañado, negro, Caja
Tipo	SV-SMT 7.62HP/03/270G 3...	Versión
Código	2498400000	Conector para placa c.i., Conector macho, cerrado lateralmente,
GTIN (EAN)	4050118511628	Conexión por soldadura THT/THR, 7.62 mm, Número de polos: 3,
Cantidad	50 ST	270°, Longitud del terminal de soldadura (l): 3.5 mm, estañado, negro, Caja

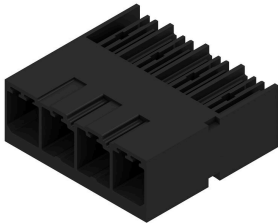
BVZ 7.62HP/03/180RSH180 SN BK BX

Weidmüller Interface GmbH & Co. KG
 Klingenbergstraße 26
 D-32758 Detmold
 Germany

www.weidmueller.com

Contrapiezas

SV-SMT 7.62HP 90G BX



OMNIMATE Power BV / SV 7.62HP – la clase de potencia de 28 kVA

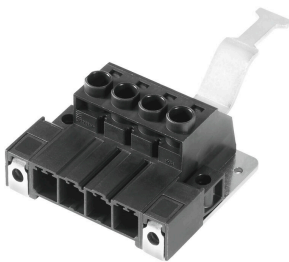
Soluciones perfectas para aplicaciones de potencia
 Mayor reserva de potencia para una mayor carga admisible:

la clase media del sistema de conectores de potencia OMNIMATE Power BV / SV 7.62HP, gracias a su alta capacidad de embornado, a la gran capacidad de sobrecarga y a la amplia selección de variantes y accesorios, es el soporte del rendimiento de la serie HP. HP es la sigla de "High Performance": esto significa no solo la máxima corriente hasta 50 °C sin deriva térmica, sino también la homologación total según UL para 600 V. Además, estos conectores cumplen con la seguridad frente al contacto con los dedos en redes TN de 400V (+3,0 mm) exigida por la norma sobre aplicaciones IEC61800-5-1.

Datos generales para pedido

Tipo	SV-SMT 7.62HP/03/90G 2....	Versión
Código	2499500000	Conector para placa c.i., Conector macho, cerrado lateralmente,
GTIN (EAN)	4050118512847	Conexión por soldadura THT/THR, 7.62 mm, Número de polos: 3,
Cantidad	78 ST	90°, Longitud del terminal de soldadura (l): 2.6 mm, estañado, negro, Caja
Tipo	SV-SMT 7.62HP/03/90G 3....	Versión
Código	2498350000	Conector para placa c.i., Conector macho, cerrado lateralmente,
GTIN (EAN)	4050118511383	Conexión por soldadura THT/THR, 7.62 mm, Número de polos: 3,
Cantidad	50 ST	90°, Longitud del terminal de soldadura (l): 3.5 mm, estañado, negro, Caja

SVZ 7.62HP 180SH180 SN



Conector macho de alto rendimiento con la reconocida conexión brida-tornillo de acero y totalmente exenta de mantenimiento de Weidmüller. Montaje en serie sin pérdida de polos o con sujeción multifunción patentada para un enclavamiento seguro, rápido y sin herramientas. La mejor fiabilidad de maniobra y funcionamiento gracias a una cara enchufable que impide errores de conexión, con diversidad de codificación única, protección contra cableado erróneo. Apto para señalización.

Datos generales para pedido

Tipo	SVZ 7.62HP/03/180SH180 ...	Versión
Código	1932460000	Conector para placa c.i., clavija macho, 7.62 mm, Número de polos: 3,
GTIN (EAN)	4032248583577	180°, Conexión brida-tornillo, Sección de embornado, máx. : 6 mm²,
Cantidad	50 ST	Caja