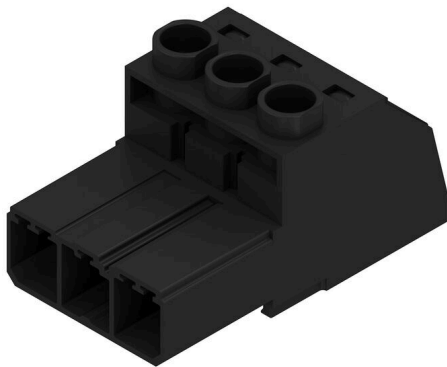


SVZ 7.62HP/03/180G SN BK BX

Weidmüller Interface GmbH & Co. KG
 Klingenbergstraße 26
 D-32758 Detmold
 Germany

www.weidmueller.com

Imagen de producto



Conector macho de alto rendimiento con la reconocida conexión brida-tornillo de acero y totalmente exenta de mantenimiento de Weidmüller. Montaje en serie sin pérdida de polos o con sujeción multifunción patentada para un enclavamiento seguro, rápido y sin herramientas. La mejor fiabilidad de maniobra y funcionamiento gracias a una cara enchufable que impide errores de conexión, con diversidad de codificación única, protección contra cableado erróneo. Apto para señalización.

Datos generales para pedido

Versión	Conector para placa c.i., clavija macho, 7.62 mm, Número de polos: 3, 180°, Conexión brida-tornillo, Sección de embornado, máx. : 6 mm ² , Caja
Código	1931630000
Tipo	SVZ 7.62HP/03/180G SN BK BX
GTIN (EAN)	4032248581634
Cantidad	100 Pieza
Valores característicos del producto	Valores característicos del IEC: 1000 V / 57 A / 0.2 - 10 mm ² UL: 600 V / 42 A / AWG 24 - AWG 8
Embalaje	Caja

Datos técnicos

Homologaciones

Homologaciones



ROHS	Conformidad
UL File Number Search	Sitio web UL
Núm. de certificación (cURus)	E60693

Dimensiones y pesos

Profundidad	41.45 mm	Profundidad (pulgadas)	1.6319 inch
Altura	23.1 mm	Altura (pulgadas)	0.9094 inch
Anchura	22.86 mm	Anchura (pulgadas)	0.9 inch
Peso neto	14.12 g		

Conformidad medioambiental del producto

Estado de cumplimiento de la directiva RoHS	Conforme sin exención
REACH SVHC	Sin SVHC por encima del 0,1 % en peso

Parámetros del sistema

Familia del producto	OMNIMATE Power - Serie BV/SV 7.62HP	Tipo de conexión	Conexión de campo
Técnica de conexión de conductores	Conexión brida-tornillo	Paso en mm (P)	7.62 mm
Paso en pulgadas (P)	0.300 "	Dirección de salida de conductor	180°
Número de polos	3	L1 en mm	15.24 mm
L1 en pulgadas	0.600 "	Número de series	1
Número de filas de polos	1	Sección nominal	6 mm ²
Protección contra contacto según DIN VDE 57106	protección de dedos	Protección contra contacto según DIN VDE 0470	IP 20 insertado
Tipo de protección	IP20	Resistencia de paso	4,50 mΩ
Codificable	Sí	Longitud de desaislado	12 mm
Par de apriete, min.	0.5 Nm	Par de apriete, max.	0.6 Nm
Tornillo de apriete	M 3	Punta de destornillador	0,6 x 3,5
Ciclos de enchufado	25		

Datos del material

Materiales aislantes	PA GF	Color	negro
Carta de colores (similar)	RAL 9011	Grupo de materiales aislantes	II
Índice de resistencia al encaminamiento eléctrico (CTI)	≥ 500	Moisture Level (MSL)	
Grado inflamabilidad según UL 94	V-0	Material del contacto	Aleación de Cu
Material de contacto	Aleación de Cu	Superficie de contacto	estañado
Estructura de capas del contacto del conector	4...6 μm Sn glossy	Temperatura de almacenamiento, min.	-40 °C
Temperatura de almacenamiento, max.	70 °C	Temperatura de servicio, min.	-50 °C
Temperatura de servicio, max.	125 °C	Gama de temperatura, montaje, min.	-25 °C
Gama de temperatura, montaje, max.	125 °C		

Conductores aptos para conexión

Sección de embornado, mín.	0.2 mm ²
Sección de embornado, máx.	6 mm ²

SVZ 7.62HP/03/180G SN BK BX

Weidmüller Interface GmbH & Co. KG
 Klingenbergstraße 26
 D-32758 Detmold
 Germany

www.weidmueller.com

Datos técnicos

Sección de conexión del conductor AWG, mín.	AWG 22	
Sección de conexión del conductor AWG, máx.	AWG 8	
Rígido, mín. H05(07) V-U	0.2 mm ²	
Rígido, máx. H05(07) V-U	6 mm ²	
Flexible, mín. H05(07) V-K	0.5 mm ²	
Flexible, máx. H05(07) V-K	10 mm ²	
con term. tub. con aislamiento DIN 46 228/4,mín.	0.25 mm ²	
con term. tub. con aislamiento DIN 46 228/4,máx	6 mm ²	
con terminal tubular, DIN 46228 pt 1, mín.	0.25 mm ²	
con terminal tubular según DIN 46 228/1, máx.	6 mm ²	
Calibre macho de conformidad con la norma EN 60999 a x b; ø	2,8 mm x 2,0 mm; 2,4 mm	
Conductor embornable	Sección de conexión del conductor	Tipo conductor fino nominal 0.5 mm ²
	Terminal tubular	Longitud de desaislado nominal 14 mm Terminal tubular recomendado H0,5/18 OR
Conductor embornable	Sección de conexión del conductor	Tipo conductor fino nominal 1 mm ²
	Terminal tubular	Longitud de desaislado nominal 15 mm Terminal tubular recomendado H1,0/18 GE
Conductor embornable	Sección de conexión del conductor	Tipo conductor fino nominal 1.5 mm ²
	Terminal tubular	Longitud de desaislado nominal 15 mm
		Terminal tubular recomendado H1,5/18D SW
		Longitud de desaislado nominal 12 mm
Terminal tubular	Terminal tubular recomendado H1,5/12	
Conductor embornable	Sección de conexión del conductor	Tipo conductor fino nominal 0.75 mm ²
	Terminal tubular	Longitud de desaislado nominal 14 mm Terminal tubular recomendado H0,75/18 W
Conductor embornable	Sección de conexión del conductor	Tipo conductor fino nominal 2.5 mm ²
	Terminal tubular	Longitud de desaislado nominal 14 mm
		Terminal tubular recomendado H2,5/19D BL
		Longitud de desaislado nominal 12 mm
Terminal tubular	Terminal tubular recomendado H2,5/12	
Conductor embornable	Sección de conexión del conductor	Tipo conductor fino nominal 4 mm ²
	Terminal tubular	Longitud de desaislado nominal 12 mm Terminal tubular recomendado H4,0/12
Conductor embornable	Terminal tubular	Longitud de desaislado nominal 14 mm
		Terminal tubular recomendado H4,0/20D GR
		Longitud de desaislado nominal 14 mm
	Terminal tubular	Terminal tubular recomendado H4,0/12
Conductor embornable	Sección de conexión del conductor	Tipo conductor fino nominal 6 mm ²
	Terminal tubular	Longitud de desaislado nominal 14 mm

SVZ 7.62HP/03/180G SN BK BX

Weidmüller Interface GmbH & Co. KG
Klingenbergstraße 26
D-32758 Detmold
Germany

www.weidmueller.com

Datos técnicos

Terminal tubular recomendado	H6,0/20 SW
Longitud de desaislado nominal	12 mm
Terminal tubular recomendado	H6,0/12

Texto de referencia El diámetro exterior de la abrazadera de plástico no debe ser superior al paso (P), La longitud de los terminales tubulares se debe elegir en función del producto y de la tensión nominal.

Datos nominales conformes a IEC

testado según la norma	IEC 60664-1, IEC 61984	Corriente nominal, número de polos mín.57 A (Tu=20 °C)
Corriente nominal, número de polos máx. (Tu=20 °C)	41 A	Corriente nominal, número de polos mín.41 A (Tu=40 °C)
Corriente nominal, número de polos máx. (Tu=40 °C)	41 A	Tensión nominal con categoría de sobretensión/grado de polución II/2
Tensión nominal con categoría de sobretensión/grado de polución III/2	1000 V	1000 V
Tensión nominal con categoría de sobretensión/grado de polución II/2	6 kV	Tensión nominal con categoría de sobretensión/grado de polución III/3
Sobretensión de choque nominal con categoría de sobretensión/grado de polución III/3	8 kV	800 V
Distancia de fuga, mín.	13.8 mm	Tensión nominal con categoría de sobretensión/grado de polución III/2
		8 kV
		Resistencia a corrientes de corta duración
		3 x 1s mit 420 A
		Distancia mín.
		13.56 mm

Datos nominales según CSA

Instituto (CSA)	CSA	Núm. de certificación (CSA)	200039-1534443
Tensión nominal (Use Group B / CSA)	600 V	Tensión nominal (Use Group C / CSA)	600 V
Tensión nominal (Use group D / CSA)	600 V	Intensidad nominal (Use Group B / CSA)	35 A
Intensidad nominal (Use Group C / CSA)	35 A	Intensidad nominal (Use Group D / CSA)	5 A
Sección de conexión del conductor AWG, mín.	AWG 24	Sección de conexión del conductor AWG, máx.	AWG 10
Referencia para valores de homologación	Las especificaciones son valores máximos; para más información, ver certificado de homologación.		

Datos nominales según UL 1059

Instituto (cURus)	CURUS	Núm. de certificación (cURus)	E60693
Tensión nominal (Use Group B / UL 1059)	600 V	Tensión nominal (Use Group C / UL 1059)	600 V
Tensión nominal (Use Group D / UL 1059)	600 V	Intensidad nominal (Use Group B / UL 1059)	42 A
Intensidad nominal (Use Group C / UL 1059)	42 A	Intensidad nominal (Use Group D / UL 1059)	5 A
Sección de conexión del conductor AWG, mín.	AWG 24	Sección de conexión del conductor AWG, máx.	AWG 8
Referencia para valores de homologación	Las especificaciones son valores máximos; para más información, ver certificado de homologación.		

Embalaje

Embalaje	Caja	Longitud de VPE	292.00 mm
Anchura VPE	101.00 mm	Altura de VPE	105.00 mm

Datos técnicos

Pruebas tipo

Prueba: durabilidad de los marcajes	Estándar	DIN EN 61984, sección 7.3.2 / 09.02 siguiendo el patrón de DIN EN 60068-2-70 / 07.96		
	Prueba	marca de origen, identificación de tipo, paso, tipo de material		
	Evaluación	disponible		
	Prueba	durabilidad		
	Evaluación	superado		
Prueba: error de acoplamiento (no intercambiable)	Estándar	DIN EN 61984, secciones 6.3 y 6.9.1 / 09.02, DIN EN 60512-13-5 / 11.08		
	Prueba	giro de 180° con elementos de codificación		
	Evaluación	superado		
	Prueba	giro de 180° sin elementos de codificación		
	Evaluación	superado		
Prueba: sección ajustable	Estándar	DIN EN 60999-1, secciones 7 y 9.1 / 12.00, DIN EN 60947-1, sección 8.2.4.5.1 / 12.02		
	Tipo de conductor	Tipo de conductor y sección de conductor	rígido de 0,5 mm ²	
		Tipo de conductor y sección de conductor	semirrígido de 0,5 mm ²	
		Tipo de conductor y sección de conductor	rígido de 6 mm ²	
		Tipo de conductor y sección de conductor	semirrígido de 6 mm ²	
		Tipo de conductor y sección de conductor	AWG 24/1	
		Tipo de conductor y sección de conductor	AWG 24/19	
		Tipo de conductor y sección de conductor	AWG 10/1	
		Tipo de conductor y sección de conductor	AWG 10/19	
	Evaluación	superado		
	Prueba de daños y liberación accidental de conductores	Estándar	DIN EN 60999-1, secciones 7 y 9.1 / 12.00	
		Requerimiento	0,2 kg	
		Tipo de conductor	Tipo de conductor y sección de conductor	AWG 24/1
Tipo de conductor y sección de conductor			AWG 24/19	
Evaluación		superado		
Requerimiento		0,3 kg		
Tipo de conductor		Tipo de conductor y sección de conductor	rígido de 0,5 mm ²	
		Tipo de conductor y sección de conductor	semirrígido de 0,5 mm ²	
Evaluación		superado		
Requerimiento		1,4 kg		
Tipo de conductor	Tipo de conductor y sección de conductor	rígido de 6 mm ²		
	Tipo de conductor y sección de conductor	semirrígido de 6 mm ²		
	Tipo de conductor y sección de conductor	AWG 10/1		
	Tipo de conductor y sección de conductor	AWG 10/19		
Evaluación	superado			
Prueba de extracción	Estándar	DIN EN 60999-1, sección 9.5 / 12.00		
	Requerimiento	≥10 N		
	Tipo de conductor	Tipo de conductor y sección de conductor	AWG 24/1	

Datos técnicos

	Tipo de conductor y sección de conductor	AWG 24/19
Evaluación	superado	
Requerimiento	≥20 N	
Tipo de conductor	Tipo de conductor y sección de conductor	rígido de 0,5 mm ²
	Tipo de conductor y sección de conductor	semirrígido de 0,5 mm ²
Evaluación	superado	
Requerimiento	≥80 N	
Tipo de conductor	Tipo de conductor y sección de conductor	rígido de 6 mm ²
	Tipo de conductor y sección de conductor	semirrígido de 6 mm ²
	Tipo de conductor y sección de conductor	AWG 10/1
	Tipo de conductor y sección de conductor	AWG 10/19
Evaluación	superado	

Indicación importante

Conformidad con IPC

Conformidad: Los productos se diseñan, fabrican y entregan de conformidad con los estándares y normas reconocidas internacionalmente, y cumplen con las características especificadas en la hoja técnica o, según el producto, con las características decorativas de conformidad con la norma IPC-A-610 "Clase 2". Cualquier demanda sobre los productos se puede evaluar bajo solicitud.

Notas

- Additional variants on request
- Rated current related to rated cross-section & min. No. of poles.
- Wire end ferrule without plastic collar to DIN 46228/1
- Wire end ferrule with plastic collar to DIN 46228/4
- P on drawing = pitch
- Rated data refer only to the component itself. Clearance and creepage distances to other components are to be designed in accordance with the relevant application standards.
- In accordance with IEC 61984, OMNIMATE-connectors are connectors without breaking capacity (COC). During designated use, connectors are not allowed to be engaged or disengaged when live or under load
- Long term storage of the product with average temperature of 50 °C and maximum humidity 70%, 36 months

Clasificaciones

ETIM 8.0	EC002638	ETIM 9.0	EC002638
ETIM 10.0	EC002638	ECLASS 14.0	27-46-02-02
ECLASS 15.0	27-46-02-02		

SVZ 7.62HP/03/180G SN BK BX

Weidmüller Interface GmbH & Co. KG
 Klingenbergstraße 26
 D-32758 Detmold
 Germany

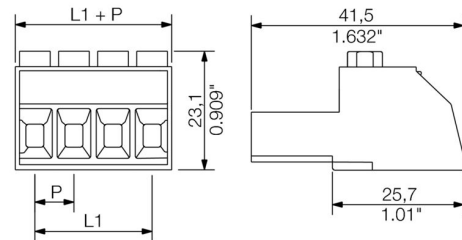
www.weidmueller.com

Dibujos

Imagen de producto



Dimensional drawing



Graph



Graph



SVZ 7.62HP/03/180G SN BK BX

Weidmüller Interface GmbH & Co. KG
 Klingenbergstraße 26
 D-32758 Detmold
 Germany

www.weidmueller.com

Accesorios

Elementos de codificación



La técnica de conexión enchufable para la electrónica de potencia está optimizada para la moderna técnica de accionamiento, por ejemplo arrancadores motor, convertidores de frecuencia y servovariadores. OMNIMATE Power establece normas gracias a una seguridad mejorada y a soluciones innovadoras como el soporte de apantallado enchufable, los contactos de señal integrados o el manejo con una sola mano.

Las 3 series de productos le ofrecen otras ventajas adicionales:

- Escalabilidad adecuada a cada aplicación: desde la compacta conexión de 4 mm² para 29 A (IEC) o 20 A (UL) hasta la robusta conexión de 16 mm² para 76 A (IEC) o 54 A (UL)
- Aplicación ilimitada de hasta 1000V (IEC) o 600 V (UL)
- Múltiples opciones de fijación optimizadas para cada aplicación

Nuestro servicio:

diseña fácilmente sus conexiones enchufables mediante el configurador de producto.

Datos generales para pedido

Tipo	BV/SV 7.62HP KO	Versión	
Código	1937590000		Conector para placa c.i., Accesorios, Elemento de codificación, negro,
GTIN (EAN)	4032248608881		Número de polos: 1
Cantidad	50 ST		

Protectores antitracción



Para cambios de carga frecuentes: el "acoplamiento para remolque" para conectores enchufables.

La descarga de tracción puede hacer mucho más que aliviar la tensión de los conductores:

basta con acoplarla al conector y

- agrupar los conductores
- guiar los cables
- utilizar como ayuda para la conexión y desconexión.

No se dañan los puntos de conexión; cableado claro y limpio, y manejo sencillo.

Ventajas para el usuario: mayor disponibilidad de las instalaciones gracias a que sus conexiones soportan las cargas de forma permanente, especialmente en entornos industriales rigurosos; comodidad de manejo.

Datos generales para pedido

Tipo	BV/SV 7.62HP/02 ZE GR	Versión	
Código	1937550000		Conector para placa c.i., Accesorios, Protector antitracción, Gris claro,
GTIN (EAN)	4032248608836		Número de polos: 2
Cantidad	50 ST		