

BVZ 7.62HP/09/180 SN BK BX

Weidmüller Interface GmbH & Co. KG
 Klingenbergstraße 26
 D-32758 Detmold
 Germany

www.weidmueller.com

Imagen de producto



Conector hembra de alto rendimiento con conexión brida-tornillo de acero inoxidable y totalmente exenta de mantenimiento de Weidmüller. Montaje en serie sin pérdida de polos o con sujeción multifunción patentada para un enclavamiento seguro, rápido y sin herramientas. La mejor seguridad de funcionamiento gracias a una cara enchufable que impide errores de conexión, con diversidad de codificación única, protección contra cableado erróneo, contacto de 4 puntos. Apto para señalización.

Datos generales para pedido

Versión	Conector para placa c.i., enchufe hembra, 7.62 mm, Número de polos: 9, 180°, Conexión brida-tornillo, Sección de embornado, máx. : 10 mm², Caja
Código	1930000000
Tipo	BVZ 7.62HP/09/180 SN BK BX
GTIN (EAN)	4032248579785
Cantidad	20 Pieza
Valores característicos del IEC: 1000 V / 57 A / 0.2 - 10 mm² producto	UL: 600 V / 40.5 A / AWG 24 - AWG 8
Embalaje	Caja

BVZ 7.62HP/09/180 SN BK BX

Weidmüller Interface GmbH & Co. KG
Klingenbergstraße 26
D-32758 Detmold
Germany

www.weidmueller.com

Datos técnicos

Homologaciones

Homologaciones



ROHS	Conformidad
UL File Number Search	Sitio web UL
Núm. de certificación (cURus)	E60693

Dimensiones y pesos

Profundidad	41.2 mm	Profundidad (pulgadas)	1.622 inch
Altura	23.1 mm	Altura (pulgadas)	0.9094 inch
Anchura	68.58 mm	Anchura (pulgadas)	2.7 inch
Peso neto	44.12 g		

Conformidad medioambiental del producto

Estado de cumplimiento de la directiva RoHS	Conforme sin exención
REACH SVHC	Sin SVHC por encima del 0,1 % en peso

Parámetros del sistema

Familia del producto	OMNIMATE Power - Serie BV/SV 7.62HP	Tipo de conexión	Conexión de campo
Técnica de conexión de conductores	Conexión brida-tornillo	Paso en mm (P)	7.62 mm
Paso en pulgadas (P)	0.300 "	Dirección de salida de conductor	180°
Número de polos	9	L1 en mm	60.96 mm
L1 en pulgadas	2.400 "	Número de series	1
Número de filas de polos	1	Sección nominal	6 mm ²
Protección contra contacto según DIN VDE 57106	protección de dedos	Protección contra contacto según DIN VDE 0470	IP 20
Tipo de protección	IP20	Resistencia de paso	4,50 mΩ
Codificable	Sí	Longitud de desaislado	12 mm
Par de apriete, min.	0.5 Nm	Par de apriete, max.	0.6 Nm
Tornillo de apriete	M 3	Punta de destornillador	0,6 x 3,5
Ciclos de enchufado	25	Fuerza de inserción/polo, máx.	16.5 N
Fuerza de extracción/polo, máx.	11 N		

Datos del material

Materiales aislantes	PA GF	Color	negro
Carta de colores (similar)	RAL 9011	Grupo de materiales aislantes	II
Índice de resistencia al encaminamiento ≥ 500 eléctrico (CTI)		Moisture Level (MSL)	
Grado inflamabilidad según UL 94	V-0	Material del contacto	aleación de cobre
Material de contacto	aleación de cobre	Superficie de contacto	estañado
Estructura de capas del contacto del conector	6...8 μ m Sn glossy	Temperatura de almacenamiento, min.	-40 °C
Temperatura de almacenamiento, max.	70 °C	Temperatura de servicio, min.	-50 °C
Temperatura de servicio, max.	125 °C	Gama de temperatura, montaje, min.	-25 °C
Gama de temperatura, montaje, max.	100 °C		

Conductores aptos para conexión

Sección de embornado, mín.	0.2 mm ²
----------------------------	---------------------

Fecha de creación 28.01.2026 02:12:07 MEZ

Versión del catálogo / Dibujos

BVZ 7.62HP/09/180 SN BK BX

Weidmüller Interface GmbH & Co. KG
 Klingenbergstraße 26
 D-32758 Detmold
 Germany

www.weidmueller.com

Datos técnicos

Sección de embornado, máx.	10 mm ²	
Sección de conexión del conductor AWG, min.	AWG 24	
Sección de conexión del conductor AWG, máx.	AWG 8	
Rígido, mín. H05(07) V-U	0.2 mm ²	
Rígido, máx. H05(07) V-U	6 mm ²	
Flexible, mín. H05(07) V-K	0.2 mm ²	
Flexible, máx. H05(07) V-K	10 mm ²	
con term. tub. con aislamiento DIN 46 228/4, mín.	0.2 mm ²	
con term. tub. con aislamiento DIN 46 228/4, máx.	6 mm ²	
con terminal tubular, DIN 46228 pt 1, mín.	0.5 mm ²	
con terminal tubular según DIN 46 228/1, máx.	6 mm ²	
Calibre macho de conformidad con la norma EN 60999 a x b; ø	2,8 mm x 2,0 mm; 2,4 mm	
Conductor embornable	Sección de conexión del conductor	Tipo conductor fino nominal 0.5 mm ²
	Terminal tubular	Longitud de desaislado nominal 14 mm
		Terminal tubular recomendado H0.5/18 OR
	Sección de conexión del conductor	Tipo conductor fino nominal 1 mm ²
	Terminal tubular	Longitud de desaislado nominal 15 mm
		Terminal tubular recomendado H1.0/18 GE
	Sección de conexión del conductor	Tipo conductor fino nominal 1.5 mm ²
	Terminal tubular	Longitud de desaislado nominal 15 mm
		Terminal tubular recomendado H1.5/18D SW
		Longitud de desaislado nominal 12 mm
		Terminal tubular recomendado H1.5/12
	Sección de conexión del conductor	Tipo conductor fino nominal 0.75 mm ²
Terminal tubular	Longitud de desaislado nominal 14 mm	
	Terminal tubular recomendado H0.75/18 W	
Sección de conexión del conductor	Tipo conductor fino nominal 2.5 mm ²	
Terminal tubular	Longitud de desaislado nominal 14 mm	
	Terminal tubular recomendado H2.5/19D BL	
	Longitud de desaislado nominal 12 mm	
	Terminal tubular recomendado H2.5/12	
Sección de conexión del conductor	Tipo conductor fino nominal 4 mm ²	
Terminal tubular	Longitud de desaislado nominal 12 mm	
	Terminal tubular recomendado H4.0/12	
	Longitud de desaislado nominal 14 mm	
	Terminal tubular recomendado H4.0/20D GR	
Sección de conexión del conductor	Tipo conductor fino nominal 6 mm ²	

BVZ 7.62HP/09/180 SN BK BX

Weidmüller Interface GmbH & Co. KG

Klingenbergstraße 26
D-32758 Detmold
Germany

www.weidmueller.com

Datos técnicos

	Terminal tubular	Longitud de desaislado	nominal	14 mm	
		Terminal tubular recomendado	H6,0/20 SW		
		Longitud de desaislado	nominal	12 mm	
		Terminal tubular recomendado	H6,0/12		
Texto de referencia	El diámetro exterior de la abrazadera de plástico no debe ser superior al paso (P). La longitud de los terminales tubulares se debe elegir en función del producto y de la tensión nominal.				

Datos nominales conformes a IEC

testado según la norma	IEC 60664-1, IEC 61984	Corriente nominal, número de polos mín.57 A (Tu=20 °C)
Corriente nominal, número de polos máx. (Tu=20 °C)	54 A	Corriente nominal, número de polos mín.51 A (Tu=40 °C)
Corriente nominal, número de polos máx. (Tu=40 °C)	41 A	Tensión nominal con categoría de sobretensión/grado de polución II/2
Tensión nominal con categoría de sobretensión/grado de polución III/2	1000 V	1000 V
Tensión nominal con categoría de sobretensión/grado de polución II/2	6000 V	Tensión nominal con categoría de sobretensión/grado de polución III/3
Sobretensión de choque nominal con categoría de sobretensión/grado de polución III/3	8 kV	800 V
Distancia de fuga, mín.	13.8 mm	Tensión nominal con categoría de sobretensión/grado de polución III/2
		8 kV
		Resistencia a corrientes de corta duración
		3 x 1s mit 420 A
		Distancia mín.
		10.2 mm

Datos nominales según CSA

Instituto (CSA)	CSA	Núm. de certificación (CSA)	200039-1534443
Tensión nominal (Use Group B / CSA)	600 V	Tensión nominal (Use Group C / CSA)	600 V
Tensión nominal (Use group D / CSA)	600 V	Intensidad nominal (Use Group B / CSA)	40.5 A
Intensidad nominal (Use Group C / CSA)	40.5 A	Intensidad nominal (Use Group D / CSA)	5 A
Sección de conexión del conductor AWG, mín.	AWG 24	Sección de conexión del conductor AWG, máx.	AWG 8
Referencia para valores de homologación	Las especificaciones son valores máximos; para más información, ver certificado de homologación.		

Datos nominales según UL 1059

Instituto (cURus)	CURUS	Núm. de certificación (cURus)	E60693
Tensión nominal (Use Group B / UL 1059)	600 V	Tensión nominal (Use Group C / UL 1059)	600 V
Tensión nominal (Use Group D / UL 1059)	600 V	Tensión nominal (Use Group F / UL 1059)	1000 V
Intensidad nominal (Use Group B / UL 1059)	40.5 A	Intensidad nominal (Use Group C / UL 1059)	40.5 A
Intensidad nominal (Use Group D / UL 1059)	5 A	Intensidad nominal (Use group F / UL 1059) (Híbrido)	40.5 A
Sección de conexión del conductor AWG, mín.	AWG 24	Sección de conexión del conductor AWG, máx.	AWG 8
Referencia para valores de homologación	Las especificaciones son valores máximos; para más información, ver certificado de homologación.		

BVZ 7.62HP/09/180 SN BK BX

Weidmüller Interface GmbH & Co. KG
 Klingenbergstraße 26
 D-32758 Detmold
 Germany

www.weidmueller.com

Datos técnicos

Embalaje

Embalaje	Caja	Longitud de VPE	352.00 mm
Anchura VPE	135.00 mm	Altura de VPE	48.00 mm

Pruebas tipo

Prueba: durabilidad de los marcajes	Estándar	DIN EN 61984, sección 7.3.2 / 09.02 siguiendo el patrón de DIN EN 60068-2-70 / 07.96	
	Prueba	marca de origen, identificación de tipo, paso, tipo de material	
	Evaluación	disponible	
	Prueba	durabilidad	
Prueba: error de acoplamiento (no intercambiable)	Evaluación	superado	
	Estándar	DIN EN 61984, secciones 6.3 y 6.9.1 / 09.02, DIN IEC 512, apartado 7, sección 5 / 05.94	
	Prueba	giro de 180° con elementos de codificación	
	Evaluación	superado	
Prueba: sección ajustable	Prueba	giro de 180° sin elementos de codificación	
	Evaluación	superado	
	Estándar	DIN EN 60999-1, secciones 7 y 9.1 / 12.00, DIN EN 60947-1, sección 8.2.4.5.1 / 12.02	
	Tipo de conductor	Tipo de conductor y sección de conductor	rígido de 0,5 mm ²
		Tipo de conductor y sección de conductor	semirrígido de 0,5 mm ²
		Tipo de conductor y sección de conductor	rígido de 6 mm ²
		Tipo de conductor y sección de conductor	semirrígido de 6 mm ²
		Tipo de conductor y sección de conductor	AWG 24/1
		Tipo de conductor y sección de conductor	AWG 24/19
		Tipo de conductor y sección de conductor	AWG 10/1
Tipo de conductor y sección de conductor		AWG 10/19	
Evaluación	superado		
Prueba de daños y liberación accidental de conductores	Estándar	DIN EN 60999-1, sección 9.4 / 12.00	
	Requerimiento	0,2 kg	
	Tipo de conductor	Tipo de conductor y sección de conductor	AWG 24/1
		Tipo de conductor y sección de conductor	AWG 24/19
	Evaluación	superado	
	Requerimiento	0,3 kg	
	Tipo de conductor	Tipo de conductor y sección de conductor	rígido de 0,5 mm ²
		Tipo de conductor y sección de conductor	semirrígido de 0,5 mm ²
	Evaluación	superado	
	Requerimiento	1,4 kg	
	Tipo de conductor	Tipo de conductor y sección de conductor	rígido de 6 mm ²
		Tipo de conductor y sección de conductor	semirrígido de 6 mm ²
Tipo de conductor y sección de conductor		AWG 10/1	
Tipo de conductor y sección de conductor		AWG 10/19	

Datos técnicos

www.weidmueller.com

Prueba de extracción	Evaluación	superado	
	Estándar	DIN EN 60999-1, sección 9.5 / 12.00	
	Requerimiento	≥10 N	
	Tipo de conductor	Tipo de conductor y sección de conductor	AWG 24/1
		Tipo de conductor y sección de conductor	AWG 24/19
	Evaluación	superado	
	Requerimiento	≥20 N	
	Tipo de conductor	Tipo de conductor y sección de conductor	rígido de 0,5 mm ²
		Tipo de conductor y sección de conductor	semirrígido de 0,5 mm ²
	Evaluación	superado	
	Requerimiento	≥80 N	
	Tipo de conductor	Tipo de conductor y sección de conductor	rígido de 6 mm ²
		Tipo de conductor y sección de conductor	semirrígido de 6 mm ²
		Tipo de conductor y sección de conductor	AWG 10/1
		Tipo de conductor y sección de conductor	AWG 10/19
Evaluación	superado		

Indicación importante

Conformidad con IPC	Conformidad: Los productos se diseñan, fabrican y entregan de conformidad con los estándares y normas reconocidas internacionalmente, y cumplen con las características especificadas en la hoja técnica o, según el producto, con las características decorativas de conformidad con la norma IPC-A-610 "Clase 2". Cualquier demanda sobre los productos se puede evaluar bajo solicitud.
Notas	<ul style="list-style-type: none"> • Additional variants on request • Rated current related to rated cross-section & min. No. of poles. • Wire end ferrule with plastic collar to DIN 46228/4 • Wire end ferrule without plastic collar to DIN 46228/1 • P on drawing = pitch • Rated data refer only to the component itself. Clearance and creepage distances to other components are to be designed in accordance with the relevant application standards. • In accordance with IEC 61984, OMNIMATE-connectors are connectors without breaking capacity (COC). During designated use, connectors are not allowed to be engaged or disengaged when live or under load • Long term storage of the product with average temperature of 50 °C and maximum humidity 70%, 36 months

Clasificaciones

ETIM 8.0	EC002638	ETIM 9.0	EC002638
ETIM 10.0	EC002638	ECLASS 14.0	27-46-02-02
ECLASS 15.0	27-46-02-02		

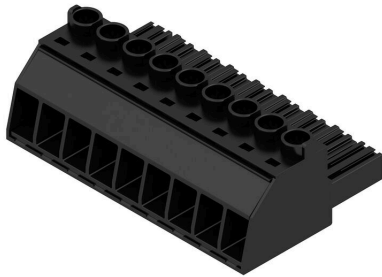
BVZ 7.62HP/09/180 SN BK BX

Weidmüller Interface GmbH & Co. KG
 Klingenbergstraße 26
 D-32758 Detmold
 Germany

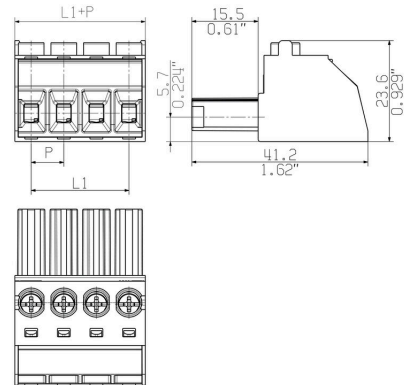
Dibujos

www.weidmueller.com

Imagen de producto



Dimensional drawing

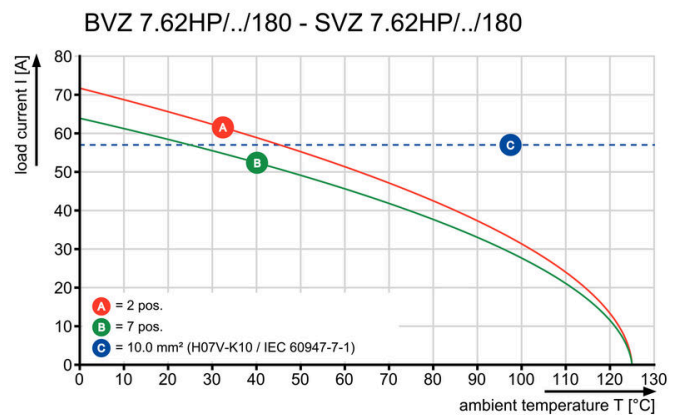


Similar a la ilustración

Graph



Graph



BVZ 7.62HP/09/180 SN BK BX

Weidmüller Interface GmbH & Co. KG
 Klingenbergstraße 26
 D-32758 Detmold
 Germany

www.weidmueller.com

Accesorios

Elementos de codificación



La técnica de conexión enchufable para la electrónica de potencia está optimizada para la moderna técnica de accionamiento, por ejemplo arrancadores motor, convertidores de frecuencia y servovariadores. OMNIMATE Power establece normas gracias a una seguridad mejorada y a soluciones innovadoras como el soporte de apantallado enchufable, los contactos de señal integrados o el manejo con una sola mano.

Las 3 series de productos le ofrecen otras ventajas adicionales:

- Escalabilidad adecuada a cada aplicación: desde la compacta conexión de 4 mm² para 29 A (IEC) o 20 A (UL) hasta la robusta conexión de 16 mm² para 76 A (IEC) o 54 A (UL)
- Aplicación ilimitada de hasta 1000V (IEC) o 600 V (UL)
- Múltiples opciones de fijación optimizadas para cada aplicación

Nuestro servicio:

diseña fácilmente sus conexiones enchufables mediante el configurador de producto.

Datos generales para pedido

Tipo	BV/SV 7.62HP KO RD 2022	Versión	
Código	2007300000	Conector para placa c.i., Accesorios, Elemento de codificación, rojo,	
GTIN (EAN)	4050118392715	Número de polos: 1	
Cantidad	20 ST		

Protectores antitracción



Para cambios de carga frecuentes: el "acoplamiento para remolque" para conectores enchufables.

La descarga de tracción puede hacer mucho más que aliviar la tensión de los conductores:

basta con acoplarla al conector y

- agrupar los conductores
- guiar los cables
- utilizar como ayuda para la conexión y desconexión.

No se dañan los puntos de conexión; cableado claro y limpio, y manejo sencillo.

Ventajas para el usuario: mayor disponibilidad de las instalaciones gracias a que sus conexiones soportan las cargas de forma permanente, especialmente en entornos industriales rigurosos; comodidad de manejo.

Datos generales para pedido

Tipo	BV/SV 7.62HP/02 ZE GR	Versión	
Código	1937550000	Conector para placa c.i., Accesorios, Protector antitracción, Gris claro,	
GTIN (EAN)	4032248608836	Número de polos: 2	
Cantidad	50 ST		
Tipo	BV/SV 7.62HP/04 ZE GR	Versión	
Código	1937560000	Conector para placa c.i., Accesorios, Protector antitracción, Gris claro,	
GTIN (EAN)	4032248608843	Número de polos: 4	
Cantidad	50 ST		

BVZ 7.62HP/09/180 SN BK BX

Weidmüller Interface GmbH & Co. KG
 Klingenbergstraße 26
 D-32758 Detmold
 Germany

www.weidmueller.com

Accesorios

Adaptadores para montaje en carril



La técnica de conexión enchufable para la electrónica de potencia está optimizada para la moderna técnica de accionamiento, por ejemplo arrancadores motor, convertidores de frecuencia y servovariadores. OMNIMATE Power establece normas gracias a una seguridad mejorada y a soluciones innovadoras como el soporte de apantallado enchufable, los contactos de señal integrados o el manejo con una sola mano.

Las 3 series de productos le ofrecen otras ventajas adicionales:

- Escalabilidad adecuada a cada aplicación: desde la compacta conexión de 4 mm² para 29 A (IEC) o 20 A (UL) hasta la robusta conexión de 16 mm² para 76 A (IEC) o 54 A (UL)
- Aplicación ilimitada de hasta 1000V (IEC) o 600 V (UL)
- Múltiples opciones de fijación optimizadas para cada aplicación

Nuestro servicio:

diseña fácilmente sus conexiones enchufables mediante el configurador de producto.

Datos generales para pedido

Tipo	BV/SV 7.62HP/02 ARPL GR	Versión
Código	1937570000	Conector para placa c.i., Accesorios, Placa de montaje, gris, Número
GTIN (EAN)	4032248608850	de polos: 2
Cantidad	50 ST	
Tipo	BV/SV 7.62HP/04 ARPL GR	Versión
Código	1937580000	Conector para placa c.i., Accesorios, Placa de montaje, gris, Número
GTIN (EAN)	4032248608867	de polos: 4
Cantidad	50 ST	
Tipo	BV/SV7.62HP MOFU GR	Versión
Código	1937600000	Conector para placa c.i., Accesorios, Pie de montaje, Gris claro
GTIN (EAN)	4032248608898	
Cantidad	100 ST	

Destornillador de pala plana



Destornillador para tornillos de cabeza ranurada con cuña redonda, SD DIN 5265, ISO 2380/2, accionamiento según DIN 5264, ISO 2380/1, punta de cromo superior, mango blando SoftFinish

Datos generales para pedido

Tipo	SDS 0.8X4.5X125	Versión
Código	9009020000	Destornillador, Destornillador
GTIN (EAN)	4032248266883	
Cantidad	1 ST	

BVZ 7.62HP/09/180 SN BK BX

Weidmüller Interface GmbH & Co. KG
 Klingenbergstraße 26
 D-32758 Detmold
 Germany

www.weidmueller.com

Accesorios

Tipo	SDIS 0.8X4.0X100	Versión	
Código	9008400000	Destornillador, Destornillador	
GTIN (EAN)	4032248056361		
Cantidad	1 ST		

Destornillador de estrella, tipo Phillips



Destornillador para tornillos de estrella, tipo Phillips, SDK PH DIN 5262, ISO 8764/2- PH, accionamiento según ISO 8764- PH, punta cromo superior, mango blando SoftFinish

Datos generales para pedido

Tipo	SDK PH1	Versión	
Código	9008480000	Destornillador, Destornillador	
GTIN (EAN)	4032248056477		
Cantidad	1 ST		
Tipo	SDIK PH1	Versión	
Código	9008570000	Destornillador, Destornillador	
GTIN (EAN)	4032248056569		
Cantidad	1 ST		

Crimping tools



Herramientas para prensar terminales tubulares con y sin aislamiento

- El enclavamiento por trinquete de retención garantiza un prensado de calidad
- Posibilidad de desenclavar el trinquete de retención en caso de manejo erróneo

Datos generales para pedido

Tipo	PZ 6/5	Versión	
Código	9011460000	Herramienta para prensar, Herramienta para prensar terminales	
GTIN (EAN)	4008190165352	tubulares, 0.25mm ² , 6mm ² , Crimpado con perfil trapezoidal	
Cantidad	1 ST		

BVZ 7.62HP/09/180 SN BK BX

Weidmüller Interface GmbH & Co. KG
 Klingenbergstraße 26
 D-32758 Detmold
 Germany

www.weidmueller.com

Contrapiezas

SV 7.62HP 180G SN



Conector macho de alto rendimiento, de una hilera, para montaje en serie sin pérdida de polos o con sujeción patentada para enclavamiento rápido sin herramientas. La mejor fiabilidad de maniobra y funcionamiento gracias a una cara enchufable que impide errores de conexión, con diversidad de codificación única y sujeción adicional. La longitud del pin de 3,5 mm está optimizada para soldadura por ola sin plomo.

Datos generales para pedido

Tipo	SV 7.62HP/09/180G 3.5SN...	Versión
Código	1930670000	Conector para placa c.i., Conector macho, cerrado lateralmente,
GTIN (EAN)	4032248580644	Conexión por soldadura THT, 7.62 mm, Número de polos: 9, 180°,
Cantidad	24 ST	Longitud del terminal de soldadura (l): 3.5 mm, estañado, negro, Caja

SV 7.62HP 270G SN



Conectores macho de alto rendimiento y alta intensidad, de una hilera, para montaje en serie sin pérdida de polos o con sujeción para enclavamiento rápido sin herramientas. La mejor fiabilidad de maniobra y funcionamiento gracias a una cara enchufable que impide errores de conexión, a la diversidad de codificación única y la sujeción adicional.

Datos generales para pedido

Tipo	SV 7.62HP/09/270G 3.5SN...	Versión
Código	1931330000	Conector para placa c.i., Conector macho, cerrado lateralmente,
GTIN (EAN)	4032248580361	Conexión por soldadura THT, 7.62 mm, Número de polos: 9, 270°,
Cantidad	24 ST	Longitud del terminal de soldadura (l): 3.5 mm, estañado, negro, Caja

SV 7.62HP 90G SN



Conectores macho de alto rendimiento y alta intensidad, de una hilera, para montaje en serie sin pérdida de polos o con sujeción para enclavamiento rápido sin herramientas. La mejor fiabilidad de maniobra y funcionamiento gracias a una cara enchufable que impide errores de conexión, a la diversidad de codificación única y la sujeción adicional.

Datos generales para pedido

Tipo	SV 7.62HP/09/90G 3.5SN ...	Versión
Código	1930340000	Conector para placa c.i., Conector macho, cerrado lateralmente,
GTIN (EAN)	4032248580217	Conexión por soldadura THT, 7.62 mm, Número de polos: 9, 90°,
Cantidad	24 ST	Longitud del terminal de soldadura (l): 3.5 mm, estañado, negro, Caja