

BVZ 7.62HP/04/180RSH150SN BK BX

Weidmüller Interface GmbH & Co. KG
 Klingenbergstraße 26
 D-32758 Detmold
 Germany

www.weidmueller.com

Imagen de producto



Conector hembra de alto rendimiento con conexión brida-tornillo de acero inoxidable y totalmente exenta de mantenimiento de Weidmüller. Montaje en serie sin pérdida de polos o con sujeción multifunción patentada para un enclavamiento seguro, rápido y sin herramientas. La mejor seguridad de funcionamiento gracias a una cara enchufable que impide errores de conexión, con diversidad de codificación única, protección contra cableado erróneo, contacto de 4 puntos. Apto para señalización.

Datos generales para pedido

Versión	Conector para placa c.i., enchufe hembra, 7.62 mm, Número de polos: 4, 180°, Conexión brida-tornillo, Sección de embornado, máx. : 10 mm², Caja
Código	1929860000
Tipo	BVZ 7.62HP/04/180RSH150SN BK BX
GTIN (EAN)	4032248579648
Cantidad	25 Pieza
Valores característicos del IEC: 1000 V / 57 A / 0.2 - 10 mm² producto	UL: 600 V / 40.5 A / AWG 24 - AWG 8
Embalaje	Caja

BVZ 7.62HP/04/180RSH150SN BK BX

Weidmüller Interface GmbH & Co. KG
 Klingenbergstraße 26
 D-32758 Detmold
 Germany

www.weidmueller.com

Datos técnicos

Homologaciones

Homologaciones



ROHS	Conformidad
UL File Number Search	Sitio web UL
Núm. de certificación (cURus)	E60693

Dimensiones y pesos

Profundidad	80.3 mm	Profundidad (pulgadas)	3.1614 inch
Altura	25 mm	Altura (pulgadas)	0.9842 inch
Anchura	45.72 mm	Anchura (pulgadas)	1.8 inch
Peso neto	51.36 g		

Conformidad medioambiental del producto

Estado de cumplimiento de la directiva RoHS	Conforme sin exención
REACH SVHC	Sin SVHC por encima del 0,1 % en peso

Parámetros del sistema

Familia del producto	OMNIMATE Power - Serie BV/SV 7.62HP	Tipo de conexión	Conexión de campo
Técnica de conexión de conductores	Conexión brida-tornillo	Paso en mm (P)	7.62 mm
Paso en pulgadas (P)	0.300 "	Dirección de salida de conductor	180°
Número de polos	4	L1 en mm	22.86 mm
L1 en pulgadas	0.900 "	Número de series	1
Número de filas de polos	1	Sección nominal	6 mm ²
Protección contra contacto según DIN VDE 57106	protección de dedos	Protección contra contacto según DIN VDE 0470	IP 20
Tipo de protección	IP20	Resistencia de paso	4,50 mΩ
Codificable	Sí	Longitud de desaislado	12 mm
Par de apriete para sujeción por tornillo, mín.	0.2 Nm	Par de apriete para sujeción por tornillo, máx.	0.3 Nm
Par de apriete, min.	0.5 Nm	Par de apriete, max.	0.6 Nm
Tornillo de apriete	M 3	Punta de destornillador	0,6 x 3,5
Ciclos de enchufado	25	Fuerza de inserción/polo, máx.	16.5 N
Fuerza de extracción/polo, máx.	11 N		

Datos del material

Materiales aislantes	PA GF	Color	negro
Carta de colores (similar)	RAL 9011	Grupo de materiales aislantes	II
Índice de resistencia al encaminamiento eléctrico (CTI)	≥ 500	Moisture Level (MSL)	
Grado inflamabilidad según UL 94	V-0	Material del contacto	aleación de cobre
Material de contacto	aleación de cobre	Superficie de contacto	estañado
Estructura de capas del contacto del conector	6...8 μm Sn glossy	Temperatura de almacenamiento, min.	-40 °C
Temperatura de almacenamiento, max.	70 °C	Temperatura de servicio, min.	-50 °C
Temperatura de servicio, max.	125 °C	Gama de temperatura, montaje, min.	-25 °C
Gama de temperatura, montaje, max.	100 °C		

BVZ 7.62HP/04/180RSH150SN BK BX

Weidmüller Interface GmbH & Co. KG
 Klingenbergstraße 26
 D-32758 Detmold
 Germany

www.weidmueller.com

Datos técnicos

Conductores aptos para conexión

Sección de embornado, mín.	0.2 mm ²
Sección de embornado, máx.	10 mm ²
Sección de conexión del conductor AWG, mín.	AWG 24
Sección de conexión del conductor AWG, máx.	AWG 8
Rígido, mín. H05(07) V-U	0.2 mm ²
Rígido, máx. H05(07) V-U	6 mm ²
Flexible, mín. H05(07) V-K	0.2 mm ²
Flexible, máx. H05(07) V-K	10 mm ²
con term. tub. con aislamiento DIN 46 228/4, mín.	0.2 mm ²
con term. tub. con aislamiento DIN 46 228/4, máx.	6 mm ²
con terminal tubular, DIN 46228 pt 1, mín.	0.5 mm ²
con terminal tubular según DIN 46 228/1, máx.	6 mm ²
Calibre macho de conformidad con la norma EN 60999 a x b; ø	2,8 mm x 2,0 mm; 2,4 mm

Conductor embornable	Sección de conexión del conductor	Tipo	conductor fino
		nominal	0.5 mm ²
Terminal tubular	Terminal tubular recomendado	Longitud de desaislado	nominal 14 mm
			H0,5/18 OR
Sección de conexión del conductor	Sección de conexión del conductor	Tipo	conductor fino
		nominal	1 mm ²
Terminal tubular	Terminal tubular recomendado	Longitud de desaislado	nominal 15 mm
			H1,0/18 GE
Sección de conexión del conductor	Sección de conexión del conductor	Tipo	conductor fino
		nominal	1.5 mm ²
Terminal tubular	Terminal tubular recomendado	Longitud de desaislado	nominal 15 mm
			H1,5/18D SW
		Longitud de desaislado	nominal 12 mm
Terminal tubular	Terminal tubular recomendado		H1,5/12
Sección de conexión del conductor	Sección de conexión del conductor	Tipo	conductor fino
		nominal	0.75 mm ²
Terminal tubular	Terminal tubular recomendado	Longitud de desaislado	nominal 14 mm
			H0,75/18 W
Sección de conexión del conductor	Sección de conexión del conductor	Tipo	conductor fino
		nominal	2.5 mm ²
Terminal tubular	Terminal tubular recomendado	Longitud de desaislado	nominal 14 mm
			H2,5/19D BL
		Longitud de desaislado	nominal 12 mm
Terminal tubular	Terminal tubular recomendado		H2,5/12
Sección de conexión del conductor	Sección de conexión del conductor	Tipo	conductor fino
		nominal	4 mm ²
Terminal tubular	Terminal tubular recomendado	Longitud de desaislado	nominal 12 mm
			H4,0/12
Terminal tubular	Terminal tubular recomendado	Longitud de desaislado	nominal 14 mm

BVZ 7.62HP/04/180RSH150SN BK BX

Weidmüller Interface GmbH & Co. KG
 Klingenbergstraße 26
 D-32758 Detmold
 Germany

www.weidmueller.com

Datos técnicos

	Terminal tubular recomendado	H4,0/20D GR
Sección de conexión del conductor	Tipo	conductor fino
	nominal	6 mm ²
Terminal tubular	Longitud de desaislado	nominal 14 mm
	Terminal tubular recomendado	H6,0/20 SW
	Longitud de desaislado	nominal 12 mm
	Terminal tubular recomendado	H6,0/12
Texto de referencia	El diámetro exterior de la abrazadera de plástico no debe ser superior al paso (P), La longitud de los terminales tubulares se debe elegir en función del producto y de la tensión nominal.	

Datos nominales conformes a IEC

testado según la norma	IEC 60664-1, IEC 61984	Corriente nominal, número de polos mín.57 A (Tu=20 °C)
Corriente nominal, número de polos máx. (Tu=20 °C)	54 A	Corriente nominal, número de polos mín.51 A (Tu=40 °C)
Corriente nominal, número de polos máx. (Tu=40 °C)	41 A	Tensión nominal con categoría de sobretensión/grado de polución II/2
Tensión nominal con categoría de sobretensión/grado de polución III/2	1000 V	Tensión nominal con categoría de sobretensión/grado de polución III/3
Tensión nominal con categoría de sobretensión/grado de polución II/2	6000 V	Tensión nominal con categoría de sobretensión/grado de polución III/2
Sobretensión de choque nominal con categoría de sobretensión/grado de polución III/3	8 kV	Resistencia a corrientes de corta duración
Distancia de fuga, mín.	13 mm	3 x 1s mit 420 A
		Distancia mín. 10.2 mm

Datos nominales según CSA

Tensión nominal (Use Group B / CSA)	600 V	Tensión nominal (Use Group C / CSA)	600 V
Tensión nominal (Use group D / CSA)	600 V	Intensidad nominal (Use Group B / CSA)	40.5 A
Intensidad nominal (Use Group C / CSA)	40.5 A	Intensidad nominal (Use Group D / CSA)	5 A
Sección de conexión del conductor AWG, mín.	AWG 24	Sección de conexión del conductor AWG, máx.	AWG 8

Datos nominales según UL 1059

Instituto (cURus)	CURUS	Núm. de certificación (cURus)	E60693
Tensión nominal (Use Group B / UL 1059)	600 V	Tensión nominal (Use Group C / UL 1059)	600 V
Tensión nominal (Use Group D / UL 1059)	600 V	Tensión nominal (Use Group F / UL 1059)	1000 V
Intensidad nominal (Use Group B / UL 1059)	40.5 A	Intensidad nominal (Use Group C / UL 1059)	40.5 A
Intensidad nominal (Use Group D / UL 1059)	5 A	Intensidad nominal (Use group F / UL 1059) (Híbrido)	40.5 A
Sección de conexión del conductor AWG, mín.	AWG 24	Sección de conexión del conductor AWG, máx.	AWG 8
Referencia para valores de homologación	Las especificaciones son valores máximos; para más información, ver certificado de homologación.		

Embalaje

Embalaje	Caja	Longitud de VPE	261.00 mm
Anchura VPE	157.00 mm	Altura de VPE	77.00 mm

Datos técnicos

Pruebas tipo

Prueba: durabilidad de los marcajes	Estándar	DIN EN 61984, sección 7.3.2 / 09.02 siguiendo el patrón de DIN EN 60068-2-70 / 07.96		
	Prueba	marca de origen, identificación de tipo, paso, tipo de material		
	Evaluación	disponible		
	Prueba	durabilidad		
Prueba: error de acoplamiento (no intercambiable)	Evaluación	superado		
	Estándar	DIN EN 61984, secciones 6.3 y 6.9.1 / 09.02, DIN IEC 512, apartado 7, sección 5 / 05.94		
	Prueba	giro de 180° con elementos de codificación		
	Evaluación	superado		
Prueba: sección ajustable	Prueba	giro de 180° sin elementos de codificación		
	Evaluación	superado		
	Estándar	DIN EN 60999-1, secciones 7 y 9.1 / 12.00, DIN EN 60947-1, sección 8.2.4.5.1 / 12.02		
	Tipo de conductor	Tipo de conductor y sección de conductor	rígido de 0,5 mm ²	
		Tipo de conductor y sección de conductor	semirrígido de 0,5 mm ²	
		Tipo de conductor y sección de conductor	rígido de 6 mm ²	
		Tipo de conductor y sección de conductor	semirrígido de 6 mm ²	
		Tipo de conductor y sección de conductor	AWG 24/1	
		Tipo de conductor y sección de conductor	AWG 24/19	
		Tipo de conductor y sección de conductor	AWG 10/1	
Tipo de conductor y sección de conductor	AWG 10/19			
Evaluación	superado			
Prueba de daños y liberación accidental de conductores	Estándar	DIN EN 60999-1, sección 9.4 / 12.00		
	Requerimiento	0,2 kg		
	Tipo de conductor	Tipo de conductor y sección de conductor	AWG 24/1	
		Tipo de conductor y sección de conductor	AWG 24/19	
	Evaluación	superado		
	Requerimiento	0,3 kg		
	Tipo de conductor	Tipo de conductor y sección de conductor	rígido de 0,5 mm ²	
		Tipo de conductor y sección de conductor	semirrígido de 0,5 mm ²	
	Evaluación	superado		
	Requerimiento	1,4 kg		
Tipo de conductor	Tipo de conductor y sección de conductor	rígido de 6 mm ²		
	Tipo de conductor y sección de conductor	semirrígido de 6 mm ²		
	Tipo de conductor y sección de conductor	AWG 10/1		
	Tipo de conductor y sección de conductor	AWG 10/19		
Evaluación	superado			
Prueba de extracción	Estándar	DIN EN 60999-1, sección 9.5 / 12.00		
	Requerimiento	≥10 N		
	Tipo de conductor	Tipo de conductor y sección de conductor	AWG 24/1	

BVZ 7.62HP/04/180RSH150SN BK BX

Weidmüller Interface GmbH & Co. KG
 Klingenbergstraße 26
 D-32758 Detmold
 Germany

www.weidmueller.com

Datos técnicos

	Tipo de conductor y sección de conductor	AWG 24/19
Evaluación	superado	
Requerimiento	≥20 N	
Tipo de conductor	Tipo de conductor y sección de conductor	rígido de 0,5 mm ²
	Tipo de conductor y sección de conductor	semirrígido de 0,5 mm ²
Evaluación	superado	
Requerimiento	≥80 N	
Tipo de conductor	Tipo de conductor y sección de conductor	rígido de 6 mm ²
	Tipo de conductor y sección de conductor	semirrígido de 6 mm ²
	Tipo de conductor y sección de conductor	AWG 10/1
	Tipo de conductor y sección de conductor	AWG 10/19
Evaluación	superado	

Indicación importante

Conformidad con IPC

Conformidad: Los productos se diseñan, fabrican y entregan de conformidad con los estándares y normas reconocidas internacionalmente, y cumplen con las características especificadas en la hoja técnica o, según el producto, con las características decorativas de conformidad con la norma IPC-A-610 "Clase 2". Cualquier demanda sobre los productos se puede evaluar bajo solicitud.

Notas

- Additional variants on request
- Rated current related to rated cross-section & min. No. of poles.
- Wire end ferrule with plastic collar to DIN 46228/4
- Wire end ferrule without plastic collar to DIN 46228/1
- P on drawing = pitch
- Rated data refer only to the component itself. Clearance and creepage distances to other components are to be designed in accordance with the relevant application standards.
- In accordance with IEC 61984, OMNIMATE-connectors are connectors without breaking capacity (COC). During designated use, connectors are not allowed to be engaged or disengaged when live or under load
- Long term storage of the product with average temperature of 50 °C and maximum humidity 70%, 36 months

Clasificaciones

ETIM 8.0	EC002638	ETIM 9.0	EC002638
ETIM 10.0	EC002638	ECLASS 14.0	27-46-02-02
ECLASS 15.0	27-46-02-02		

BVZ 7.62HP/04/180RSH150SN BK BX

Weidmüller Interface GmbH & Co. KG
 Klingenbergstraße 26
 D-32758 Detmold
 Germany

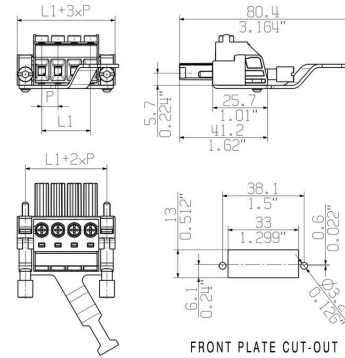
www.weidmueller.com

Dibujos

Imagen de producto



Dimensional drawing



Graph



Graph



Ventaja del producto



Safe shielding Reliable and space-saving

BVZ 7.62HP/04/180RSH150SN BK BX

Weidmüller Interface GmbH & Co. KG
 Klingenbergstraße 26
 D-32758 Detmold
 Germany

www.weidmueller.com

Accesorios

Elementos de codificación



La técnica de conexión enchufable para la electrónica de potencia está optimizada para la moderna técnica de accionamiento, por ejemplo arrancadores motor, convertidores de frecuencia y servovariadores. OMNIMATE Power establece normas gracias a una seguridad mejorada y a soluciones innovadoras como el soporte de apantallado enchufable, los contactos de señal integrados o el manejo con una sola mano.

Las 3 series de productos le ofrecen otras ventajas adicionales:

- Escalabilidad adecuada a cada aplicación: desde la compacta conexión de 4 mm² para 29 A (IEC) o 20 A (UL) hasta la robusta conexión de 16 mm² para 76 A (IEC) o 54 A (UL)
- Aplicación ilimitada de hasta 1000V (IEC) o 600 V (UL)
- Múltiples opciones de fijación optimizadas para cada aplicación

Nuestro servicio:

diseña fácilmente sus conexiones enchufables mediante el configurador de producto.

Datos generales para pedido

Tipo	BV/SV 7.62HP KO RD 2022	Versión	
Código	2007300000		Conector para placa c.i., Accesorios, Elemento de codificación, rojo,
GTIN (EAN)	4050118392715		Número de polos: 1
Cantidad	20 ST		

Destornillador de pala plana



Destornillador para tornillos de cabeza ranurada con cuña redonda, SD DIN 5265, ISO 2380/2, accionamiento según DIN 5264, ISO 2380/1, punta de cromo superior, mango blando SoftFinish

Datos generales para pedido

Tipo	SDS 0.8X4.5X125	Versión	
Código	9009020000		Destornillador, Destornillador
GTIN (EAN)	4032248266883		
Cantidad	1 ST		
Tipo	SDIS 0.8X4.0X100	Versión	
Código	9008400000		Destornillador, Destornillador
GTIN (EAN)	4032248056361		
Cantidad	1 ST		

BVZ 7.62HP/04/180RSH150SN BK BX

Weidmüller Interface GmbH & Co. KG
Klingenbergstraße 26
D-32758 Detmold
Germany

www.weidmueller.com

Accesorios

Destornillador de estrella, tipo Phillips



Destornillador para tornillos de estrella, tipo Phillips, SDK PH DIN 5262, ISO 8764/2- PH, accionamiento según ISO 8764- PH, punta cromo superior, mango blando SoftFinish

Datos generales para pedido

Tipo	SDK PH1	Versión
Código	9008480000	Destornillador, Destornillador
GTIN (EAN)	4032248056477	
Cantidad	1 ST	

Tipo	SDIK PH1	Versión
Código	9008570000	Destornillador, Destornillador
GTIN (EAN)	4032248056569	
Cantidad	1 ST	

Crimping tools



Herramientas para prensar terminales tubulares con y sin aislamiento

- El enclavamiento por trinquete de retención garantiza un prensado de calidad
- Posibilidad de desenclavar el trinquete de retención en caso de manejo erróneo

Datos generales para pedido

Tipo	PZ 6/5	Versión
Código	9011460000	Herramienta para prensar, Herramienta para prensar terminales
GTIN (EAN)	4008190165352	tubulares, 0.25mm ² , 6mm ² , Crimpado con perfil trapezoidal
Cantidad	1 ST	

BVZ 7.62HP/04/180RSH150SN BK BX

Weidmüller Interface GmbH & Co. KG
 Klingenbergstraße 26
 D-32758 Detmold
 Germany

www.weidmueller.com

Contrapiezas

SV 7.62HP 180G SN



Conector macho de alto rendimiento, de una hilera, para montaje en serie sin pérdida de polos o con sujeción patentada para enclavamiento rápido sin herramientas. La mejor fiabilidad de maniobra y funcionamiento gracias a una cara enchufable que impide errores de conexión, con diversidad de codificación única y sujeción adicional. La longitud del pin de 3,5 mm está optimizada para soldadura por ola sin plomo.

Datos generales para pedido

Tipo	SV 7.62HP/04/180G 3.5SN...	Versión
Código	1930620000	Conector para placa c.i., Conector macho, cerrado lateralmente,
GTIN (EAN)	4032248580590	Conexión por soldadura THT, 7.62 mm, Número de polos: 4, 180°,
Cantidad	60 ST	Longitud del terminal de soldadura (l): 3.5 mm, estañado, negro, Caja

SV 7.62HP 270G SN



Conectores macho de alto rendimiento y alta intensidad, de una hilera, para montaje en serie sin pérdida de polos o con sujeción para enclavamiento rápido sin herramientas. La mejor fiabilidad de maniobra y funcionamiento gracias a una cara enchufable que impide errores de conexión, a la diversidad de codificación única y la sujeción adicional.

Datos generales para pedido

Tipo	SV 7.62HP/04/270G 3.5SN...	Versión
Código	1931280000	Conector para placa c.i., Conector macho, cerrado lateralmente,
GTIN (EAN)	4032248581313	Conexión por soldadura THT, 7.62 mm, Número de polos: 4, 270°,
Cantidad	60 ST	Longitud del terminal de soldadura (l): 3.5 mm, estañado, negro, Caja

SV 7.62HP 90G SN



Conectores macho de alto rendimiento y alta intensidad, de una hilera, para montaje en serie sin pérdida de polos o con sujeción para enclavamiento rápido sin herramientas. La mejor fiabilidad de maniobra y funcionamiento gracias a una cara enchufable que impide errores de conexión, a la diversidad de codificación única y la sujeción adicional.

Datos generales para pedido

Tipo	SV 7.62HP/04/90G 3.5SN ...	Versión
Código	1930290000	Conector para placa c.i., Conector macho, cerrado lateralmente,
GTIN (EAN)	4032248580163	Conexión por soldadura THT, 7.62 mm, Número de polos: 4, 90°,
Cantidad	60 ST	Longitud del terminal de soldadura (l): 3.5 mm, estañado, negro, Caja

BVZ 7.62HP/04/180RSH150SN BK BX

Weidmüller Interface GmbH & Co. KG
 Klingenbergstraße 26
 D-32758 Detmold
 Germany

www.weidmueller.com

Contrapiezas

SVD 7.62HP 270G SN

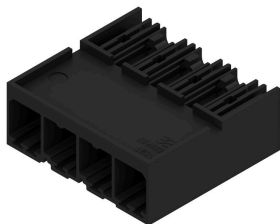


Conectores macho de doble fila, alta intensidad y alto rendimiento, con o sin sujeción, para bloqueo rápido sin herramientas. Optimizado para "módulos tamaño libro" de mín. 50 mm de ancho. Con opción integrada para montaje pasamuros. Fiabilidad excepcional y seguridad operativa gracias al perfil de conexión 100% a prueba de fallos, codificación única y sujeción opcional por tornillo.

Datos generales para pedido

Tipo	SVD 7.62HP/08/270G 3.2S...	Versión
Código	1543320000	Conector para placa c.i., Conector macho, cerrado lateralmente,
GTIN (EAN)	4050118348156	Conexión por soldadura THT, 7.62 mm, Número de polos: 8, 270°,
Cantidad	30 ST	Longitud del terminal de soldadura (l): 3.2 mm, estañado, negro, Caja

SV-SMT 7.62HP 270G BX



OMNIMATE Power BV / SV 7.62HP – la clase de potencia de 28 kVA
 Soluciones perfectas para aplicaciones de potencia
 Mayor reserva de potencia para una mayor carga admisible:
 la clase media del sistema de conectores de potencia OMNIMATE Power BV / SV 7.62HP, gracias a su alta capacidad de embornado, a la gran capacidad de sobrecarga y a la amplia selección de variantes y accesorios, es el soporte del rendimiento de la serie HP. HP es la sigla de "High Performance": esto significa no solo la máxima corriente hasta 50 °C sin deriva térmica, sino también la homologación total según UL para 600 V. Además, estos conectores cumplen con la seguridad frente al contacto con los dedos en redes TN de 400V (+3,0 mm) exigida por la norma sobre aplicaciones IEC61800-5-1.

Datos generales para pedido

Tipo	SV-SMT 7.62HP/04/270G 2...	Versión
Código	2499350000	Conector para placa c.i., Conector macho, cerrado lateralmente,
GTIN (EAN)	4050118511994	Conexión por soldadura THT/THR, 7.62 mm, Número de polos: 4,
Cantidad	60 ST	270°, Longitud del terminal de soldadura (l): 2.6 mm, estañado, negro, Caja
Tipo	SV-SMT 7.62HP/04/270G 3...	Versión
Código	2498410000	Conector para placa c.i., Conector macho, cerrado lateralmente,
GTIN (EAN)	4050118511635	Conexión por soldadura THT/THR, 7.62 mm, Número de polos: 4,
Cantidad	50 ST	270°, Longitud del terminal de soldadura (l): 3.5 mm, estañado, negro, Caja

BVZ 7.62HP/04/180RSH150SN BK BX

Weidmüller Interface GmbH & Co. KG
 Klingenbergstraße 26
 D-32758 Detmold
 Germany

www.weidmueller.com

Contrapiezas

SV-SMT 7.62HP 90G BX



OMNIMATE Power BV / SV 7.62HP – la clase de potencia de 28 kVA

Soluciones perfectas para aplicaciones de potencia
 Mayor reserva de potencia para una mayor carga admisible:

la clase media del sistema de conectores de potencia OMNIMATE Power BV / SV 7.62HP, gracias a su alta capacidad de embornado, a la gran capacidad de sobrecarga y a la amplia selección de variantes y accesorios, es el soporte del rendimiento de la serie HP. HP es la sigla de "High Performance": esto significa no solo la máxima corriente hasta 50 °C sin deriva térmica, sino también la homologación total según UL para 600 V. Además, estos conectores cumplen con la seguridad frente al contacto con los dedos en redes TN de 400V (+3,0 mm) exigida por la norma sobre aplicaciones IEC61800-5-1.

Datos generales para pedido

Tipo	SV-SMT 7.62HP/04/90G 2....	Versión
Código	2499550000	Conector para placa c.i., Conector macho, cerrado lateralmente,
GTIN (EAN)	4050118512854	Conexión por soldadura THT/THR, 7.62 mm, Número de polos: 4,
Cantidad	60 ST	90°, Longitud del terminal de soldadura (l): 2.6 mm, estañado, negro, Caja
Tipo	SV-SMT 7.62HP/04/90G 3....	Versión
Código	2498360000	Conector para placa c.i., Conector macho, cerrado lateralmente,
GTIN (EAN)	4050118511390	Conexión por soldadura THT/THR, 7.62 mm, Número de polos: 4,
Cantidad	50 ST	90°, Longitud del terminal de soldadura (l): 3.5 mm, estañado, negro, Caja

SVFL 7.62HP/180G



Conector macho invertido 180°, con conexión PUSH IN y actuador ajustable (pulsador), para conductores de 6 mm² en un paso de 7,62. También ideal como solución de protección frente al contacto con los dedos para tensiones inversas. Cumple los requerimientos de las normas UL 1059 600 V, clase C, e IEC 61800-5-1. Variantes: sin sujeción lateral, sujeción externa, sujeción intermedia enclavable y opcionalmente sujeción adicional por tornillo.

Datos generales para pedido

Tipo	SVFL 7.62HP/04/180G SN ...	Versión
Código	1547550000	Conector para placa c.i., clavija macho, 7.62 mm, Número de polos: 4,
GTIN (EAN)	4050118353303	180°, PUSH IN con actuador, Sección de embornado, máx. : 6 mm ² ,
Cantidad	60 ST	Caja