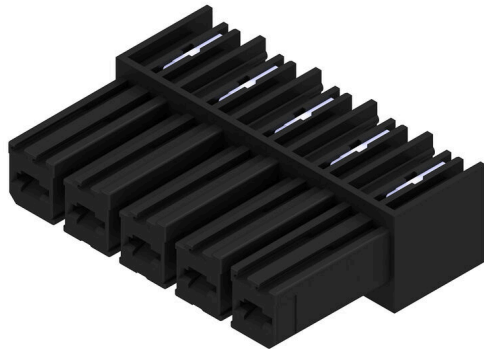


BVL 7.62HP/05/90 3.5SN BK BX

Weidmüller Interface GmbH & Co. KG
 Klingenbergstraße 26
 D-32758 Detmold
 Germany

www.weidmuller.com

Imagen de producto



Conector hembra de elevado rendimiento con conexión por soldadura. Montaje en serie sin pérdida de polos o con sujeción multifunción patentada para un enclavamiento seguro, rápido y sin herramientas. La mejor fiabilidad de maniobra y funcionamiento gracias a una cara enchufable que impide errores de conexión, con diversidad de codificación única, protección contra cableado erróneo y contacto de 4 puntos.

Datos generales para pedido

Versión	Conector para placa c.i., Conector hembra, cerrado lateralmente, Conexión por soldadura THT, 7.62 mm, Número de polos: 5, 90°, Longitud del terminal de soldadura (l): 3.5 mm, estañado, negro, Caja
Código	1928310000
Tipo	BVL 7.62HP/05/90 3.5SN BK BX
GTIN (EAN)	4032248577514
Cantidad	50 Pieza
Valores característicos del IEC: 1000 V / 56.8 A producto	UL: 300 V / 35 A
Embalaje	Caja

BVL 7.62HP/05/90 3.5SN BK BX

Weidmüller Interface GmbH & Co. KG
Klingenbergstraße 26
D-32758 Detmold
Germany

www.weidmueller.com

Datos técnicos

Homologaciones

Homologaciones



ROHS	Conformidad
UL File Number Search	Sitio web UL
Núm. de certificación (cURus)	E60693

Dimensiones y pesos

Profundidad	28 mm	Profundidad (pulgadas)	1.1024 inch
Altura	14.8 mm	Altura (pulgadas)	0.5827 inch
Anchura	38.1 mm	Anchura (pulgadas)	1.5 inch
Peso neto	12.28 g		

Conformidad medioambiental del producto

Estado de cumplimiento de la directiva RoHS	Conforme sin exención
REACH SVHC	Sin SVHC por encima del 0,1 % en peso

Parámetros del sistema

Familia del producto	OMNIMATE Power - Serie BV/SV 7.62HP	Tipo de conexión	Conexión de tarjetas
Paso en mm (P)	7.62 mm	Paso en pulgadas (P)	0.300 "
Número de polos	5	L1 en mm	30.48 mm
L1 en pulgadas	1.200 "	Número de series	1
Número de filas de polos	1	Protección contra contacto según DIN VDE 57106	insertado con protección para dedos
Protección contra contacto según DIN VDE 0470	IP 20	Tipo de protección	IP20
Resistencia de paso	2,00 mΩ	Codificable	Sí
Ciclos de enchufado	25	Fuerza de inserción/polo, máx.	7 N
Fuerza de extracción/polo, máx.	4 N		

Datos del material

Materiales aislantes	PA GF	Color	negro
Carta de colores (similar)	RAL 9011	Grupo de materiales aislantes	II
Índice de resistencia al encaminamiento eléctrico (CTI)	≥ 500	Resistencia del aislamiento	≥ 10 ⁸ Ω
Moisture Level (MSL)		Grado inflamabilidad según UL 94	V-0
Material de contacto	Aleación de Cu	Superficie de contacto	estañado
Estructura de capas de la conexión por soldadura	4...6 μm Sn matt	Estructura de capas del contacto del conector	4...6 μm Sn matt
Temperatura de almacenamiento, min.	-40 °C	Temperatura de almacenamiento, max.	70 °C
Temperatura de servicio, min.	-50 °C	Temperatura de servicio, max.	130 °C
Gama de temperatura, montaje, min.	-25 °C	Gama de temperatura, montaje, max.	130 °C

Datos nominales conformes a IEC

testado según la norma	IEC 60664-1, IEC 61984	Corriente nominal, número de polos mín.56.8 A (Tu=20 °C)
Corriente nominal, número de polos máx. (Tu=20 °C)	41 A	Corriente nominal, número de polos mín.41 A (Tu=40 °C)

BVL 7.62HP/05/90 3.5SN BK BX

Weidmüller Interface GmbH & Co. KG
 Klingenbergstraße 26
 D-32758 Detmold
 Germany

www.weidmueller.com

Datos técnicos

Corriente nominal, número de polos máx. (Tu=40 °C)	41 A	Tensión nominal con categoría de sobretensión/grado de polución II/2	1000 V
Tensión nominal con categoría de sobretensión/grado de polución III/2	630 V	Tensión nominal con categoría de sobretensión/grado de polución III/3	630 V
Tensión nominal con categoría de sobretensión/grado de polución II/2	6 kV	Tensión nominal con categoría de sobretensión/grado de polución III/2	6 kV
Sobretensión de choque nominal con categoría de sobretensión/grado de polución III/3	6 kV	Resistencia a corrientes de corta duración	3 x 1s mit 420 A
Distancia de fuga, mín.	9.66 mm	Distancia mín.	6.9 mm

Datos nominales según CSA

Instituto (CSA)	CSA	Núm. de certificación (CSA)	200039-1534443
Tensión nominal (Use Group B / CSA)	300 V	Tensión nominal (Use Group C / CSA)	300 V
Tensión nominal (Use group D / CSA)	600 V	Intensidad nominal (Use Group B / CSA)	35 A
Intensidad nominal (Use Group C / CSA)	35 A	Intensidad nominal (Use Group D / CSA)	5 A
Referencia para valores de homologación	Las especificaciones son valores máximos; para más información, ver certificado de homologación.		

Datos nominales según UL 1059

Instituto (cURus)	CURUS	Núm. de certificación (cURus)	E60693
Tensión nominal (Use Group B / UL 1059)	300 V	Tensión nominal (Use Group C / UL 1059)	300 V
Tensión nominal (Use Group D / UL 1059)	600 V	Intensidad nominal (Use Group B / UL 1059)	35 A
Intensidad nominal (Use Group C / UL 1059)	35 A	Intensidad nominal (Use Group D / UL 1059)	5 A
Distancia de fuga, mín.	9.66 mm	Distancia en el aire, mín.	6.9 mm
Referencia para valores de homologación	Las especificaciones son valores máximos; para más información, ver certificado de homologación.		

Embalaje

Embalaje	Caja	Longitud de VPE	185.00 mm
Anchura VPE	114.00 mm	Altura de VPE	89.00 mm

Pruebas tipo

Prueba: durabilidad de los marcajes	Estándar	DIN EN 61984, sección 7.3.2 / 09.02 siguiendo el patrón de DIN EN 60068-2-70 / 07.96
	Prueba	marca de origen, identificación de tipo, paso, tipo de material
	Evaluación	disponible
	Prueba	durabilidad
Prueba: error de acoplamiento (no intercambiable)	Evaluación	superado
	Estándar	DIN EN 61984, secciones 6.3 y 6.9.1 / 09.02, DIN IEC 60512-7, sección 5 / 05.94
	Prueba	giro de 180° con elementos de codificación
	Evaluación	superado
	Prueba	giro de 180° sin elementos de codificación
	Evaluación	superado

Datos técnicos

Indicación importante

Conformidad con IPC	Conformidad: Los productos se diseñan, fabrican y entregan de conformidad con los estándares y normas reconocidas internacionalmente, y cumplen con las características especificadas en la hoja técnica o, según el producto, con las características decorativas de conformidad con la norma IPC-A-610 "Clase 2". Cualquier demanda sobre los productos se puede evaluar bajo solicitud.
Notas	<ul style="list-style-type: none">• Additional variants on request• Rated current related to rated cross-section & min. No. of poles.• P on drawing = pitch• Rated data refer only to the component itself. Clearance and creepage distances to other components are to be designed in accordance with the relevant application standards.• In accordance with IEC 61984, OMNIMATE-connectors are connectors without breaking capacity (COC). During designated use, connectors are not allowed to be engaged or disengaged when live or under load• Long term storage of the product with average temperature of 50 °C and maximum humidity 70%, 36 months

Clasificaciones

ETIM 8.0	EC002637	ETIM 9.0	EC002637
ETIM 10.0	EC002637	ECLASS 14.0	27-46-02-01
ECLASS 15.0	27-46-02-01		

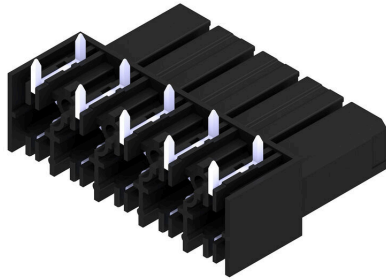
BVL 7.62HP/05/90 3.5SN BK BX

Weidmüller Interface GmbH & Co. KG
 Klingenbergstraße 26
 D-32758 Detmold
 Germany

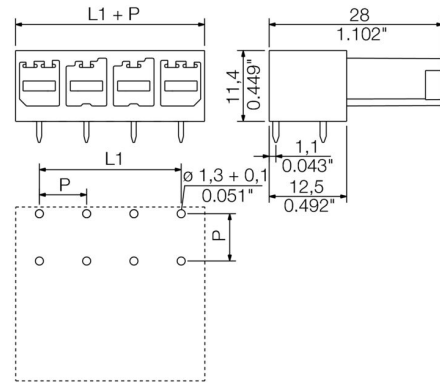
www.weidmueller.com

Dibujos

Imagen de producto



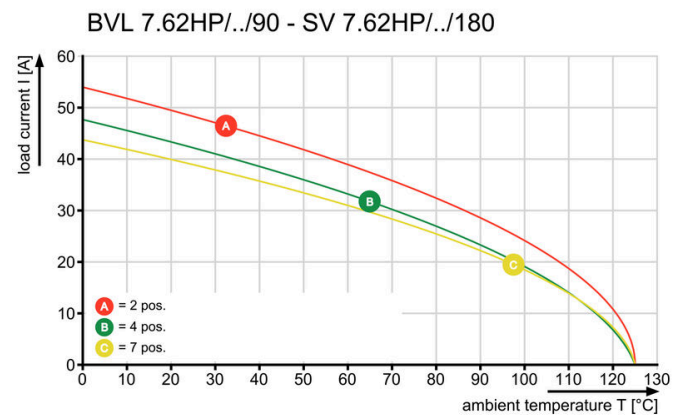
Dimensional drawing



Graph



Graph



Graph



BVL 7.62HP/05/90 3.5SN BK BX

Weidmüller Interface GmbH & Co. KG
Klingenbergstraße 26
D-32758 Detmold
Germany

www.weidmueller.com

Accesorios

Elementos de codificación



La técnica de conexión enchufable para la electrónica de potencia está optimizada para la moderna técnica de accionamiento, por ejemplo arrancadores motor, convertidores de frecuencia y servovariadores. OMNIMATE Power establece normas gracias a una seguridad mejorada y a soluciones innovadoras como el soporte de apantallado enchufable, los contactos de señal integrados o el manejo con una sola mano.

Las 3 series de productos le ofrecen otras ventajas adicionales:

- Escalabilidad adecuada a cada aplicación: desde la compacta conexión de 4 mm² para 29 A (IEC) o 20 A (UL) hasta la robusta conexión de 16 mm² para 76 A (IEC) o 54 A (UL)
- Aplicación ilimitada de hasta 1000V (IEC) o 600 V (UL)
- Múltiples opciones de fijación optimizadas para cada aplicación

Nuestro servicio:

diseña fácilmente sus conexiones enchufables mediante el configurador de producto.

Datos generales para pedido

Tipo	BV/SV 7.62HP KO	Versión
Código	1937590000	Conector para placa c.i., Accesorios, Elemento de codificación, negro,
GTIN (EAN)	4032248608881	Número de polos: 1
Cantidad	50 ST	

BVL 7.62HP/05/90 3.5SN BK BX

Weidmüller Interface GmbH & Co. KG
 Klingenbergstraße 26
 D-32758 Detmold
 Germany

www.weidmueller.com

Contrapiezas

SV 7.62HP 180G SN



Conector macho de alto rendimiento, de una hilera, para montaje en serie sin pérdida de polos o con sujeción patentada para enclavamiento rápido sin herramientas. La mejor fiabilidad de maniobra y funcionamiento gracias a una cara enchufable que impide errores de conexión, con diversidad de codificación única y sujeción adicional. La longitud del pin de 3,5 mm está optimizada para soldadura por ola sin plomo.

Datos generales para pedido

Tipo	SV 7.62HP/05/180G 3.5SN...	Versión
Código	1930630000	Conector para placa c.i., Conector macho, cerrado lateralmente,
GTIN (EAN)	4032248580606	Conexión por soldadura THT, 7.62 mm, Número de polos: 5, 180°,
Cantidad	48 ST	Longitud del terminal de soldadura (l): 3.5 mm, estañado, negro, Caja

SV 7.62HP 270G SN



Conectores macho de alto rendimiento y alta intensidad, de una hilera, para montaje en serie sin pérdida de polos o con sujeción para enclavamiento rápido sin herramientas. La mejor fiabilidad de maniobra y funcionamiento gracias a una cara enchufable que impide errores de conexión, a la diversidad de codificación única y la sujeción adicional.

Datos generales para pedido

Tipo	SV 7.62HP/05/270G 3.5SN...	Versión
Código	1931290000	Conector para placa c.i., Conector macho, cerrado lateralmente,
GTIN (EAN)	4032248581320	Conexión por soldadura THT, 7.62 mm, Número de polos: 5, 270°,
Cantidad	48 ST	Longitud del terminal de soldadura (l): 3.5 mm, estañado, negro, Caja

SV 7.62HP 90G SN



Conectores macho de alto rendimiento y alta intensidad, de una hilera, para montaje en serie sin pérdida de polos o con sujeción para enclavamiento rápido sin herramientas. La mejor fiabilidad de maniobra y funcionamiento gracias a una cara enchufable que impide errores de conexión, a la diversidad de codificación única y la sujeción adicional.

Datos generales para pedido

Tipo	SV 7.62HP/05/90G 3.5SN ...	Versión
Código	1930300000	Conector para placa c.i., Conector macho, cerrado lateralmente,
GTIN (EAN)	4032248580170	Conexión por soldadura THT, 7.62 mm, Número de polos: 5, 90°,
Cantidad	48 ST	Longitud del terminal de soldadura (l): 3.5 mm, estañado, negro, Caja

BVL 7.62HP/05/90 3.5SN BK BX

Weidmüller Interface GmbH & Co. KG
 Klingenbergstraße 26
 D-32758 Detmold
 Germany

www.weidmueller.com

Contrapiezas

Tipo	SV 7.62HP/05/90G 3.5SN ...	Versión
Código	2465330000	Conector para placa c.i., Conector macho, cerrado lateralmente,
GTIN (EAN)	4050118479775	Conexión por soldadura THT, 7.62 mm, Número de polos: 5, 90°,
Cantidad	48 ST	Longitud del terminal de soldadura (l): 3.5 mm, estañado, negro, Caja

SV-SMT 7.62HP 270G BX



OMNIMATE Power BV / SV 7.62HP – la clase de potencia de 28 kVA

Soluciones perfectas para aplicaciones de potencia
 Mayor reserva de potencia para una mayor carga admisible:

la clase media del sistema de conectores de potencia OMNIMATE Power BV / SV 7.62HP, gracias a su alta capacidad de embornado, a la gran capacidad de sobrecarga y a la amplia selección de variantes y accesorios, es el soporte del rendimiento de la serie HP. HP es la sigla de "High Performance": esto significa no solo la máxima corriente hasta 50 °C sin deriva térmica, sino también la homologación total según UL para 600 V. Además, estos conectores cumplen con la seguridad frente al contacto con los dedos en redes TN de 400V (+3,0 mm) exigida por la norma sobre aplicaciones IEC61800-5-1.

Datos generales para pedido

Tipo	SV-SMT 7.62HP/05/270G 2...	Versión
Código	2499360000	Conector para placa c.i., Conector macho, cerrado lateralmente,
GTIN (EAN)	4050118512601	Conexión por soldadura THT/THR, 7.62 mm, Número de polos: 5,
Cantidad	48 ST	270°, Longitud del terminal de soldadura (l): 2.6 mm, estañado, negro, Caja
Tipo	SV-SMT 7.62HP/05/270G 3...	Versión
Código	2498420000	Conector para placa c.i., Conector macho, cerrado lateralmente,
GTIN (EAN)	4050118511642	Conexión por soldadura THT/THR, 7.62 mm, Número de polos: 5,
Cantidad	50 ST	270°, Longitud del terminal de soldadura (l): 3.5 mm, estañado, negro, Caja

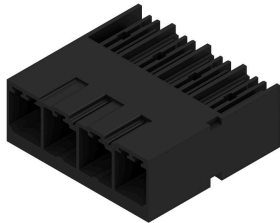
BVL 7.62HP/05/90 3.5SN BK BX

Weidmüller Interface GmbH & Co. KG
 Klingenbergstraße 26
 D-32758 Detmold
 Germany

www.weidmueller.com

Contrapiezas

SV-SMT 7.62HP 90G BX



OMNIMATE Power BV / SV 7.62HP – la clase de potencia de 28 kVA

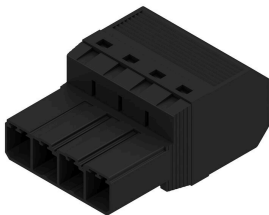
Soluciones perfectas para aplicaciones de potencia
 Mayor reserva de potencia para una mayor carga admisible:

la clase media del sistema de conectores de potencia OMNIMATE Power BV / SV 7.62HP, gracias a su alta capacidad de embornado, a la gran capacidad de sobrecarga y a la amplia selección de variantes y accesorios, es el soporte del rendimiento de la serie HP. HP es la sigla de "High Performance": esto significa no solo la máxima corriente hasta 50 °C sin deriva térmica, sino también la homologación total según UL para 600 V. Además, estos conectores cumplen con la seguridad frente al contacto con los dedos en redes TN de 400V (+3,0 mm) exigida por la norma sobre aplicaciones IEC61800-5-1.

Datos generales para pedido

Tipo	SV-SMT 7.62HP/05/90G 2....	Versión
Código	2499560000	Conector para placa c.i., Conector macho, cerrado lateralmente,
GTIN (EAN)	4050118512861	Conexión por soldadura THT/THR, 7.62 mm, Número de polos: 5,
Cantidad	48 ST	90°, Longitud del terminal de soldadura (l): 2.6 mm, estañado, negro, Caja
Tipo	SV-SMT 7.62HP/05/90G 3....	Versión
Código	2498370000	Conector para placa c.i., Conector macho, cerrado lateralmente,
GTIN (EAN)	4050118511604	Conexión por soldadura THT/THR, 7.62 mm, Número de polos: 5,
Cantidad	50 ST	90°, Longitud del terminal de soldadura (l): 3.5 mm, estañado, negro, Caja

SVF 7.62HP/180G



Conector macho invertido de 180°, con conexión PUSH IN, para cableado de campo, de hasta 6 mm², con paso de 7,62, como "variante de tres sujeciones" para pasamuros en cajas. Indicado para cajas con un grosor de pared máx. de 2 mm. También es ideal como solución de protección frente a contacto con los dedos para tensiones inversas. Cumple los requerimientos de las normas UL1059 600 V Class C e IEC 61800-5-1.

Datos generales para pedido

Tipo	SVF 7.62HP/05/180G SN B...	Versión
Código	1060870000	Conector para placa c.i., clavija macho, 7.62 mm, Número de
GTIN (EAN)	4032248810840	polos: 5, 180°, PUSH IN sin actuador, Conexión directa, Sección de
Cantidad	40 ST	embornado, máx. : 10 mm ² , Caja

BVL 7.62HP/05/90 3.5SN BK BX

Weidmüller Interface GmbH & Co. KG
 Klingenbergstraße 26
 D-32758 Detmold
 Germany

www.weidmueller.com

Contrapiezas

SVZ 7.62HP 180 SN



Conector macho de alto rendimiento con la reconocida conexión brida-tornillo de acero y totalmente exenta de mantenimiento de Weidmüller. Montaje en serie sin pérdida de polos o con sujeción multifunción patentada para un enclavamiento seguro, rápido y sin herramientas. La mejor fiabilidad de maniobra y funcionamiento gracias a una cara enchufable que impide errores de conexión, con diversidad de codificación única, protección contra cableado erróneo. Apto para señalización.

Datos generales para pedido

Tipo	SVZ 7.62HP/05/180G SN B...	Versión
Código	1931660000	Conector para placa c.i., clavija macho, 7.62 mm, Número de polos: 5,
GTIN (EAN)	4032248581658	180°, Conexión brida-tornillo, Sección de embornado, máx. : 6 mm ² ,
Cantidad	50 ST	Caja

SVZ 7.62HP 180SH180 SN



Conector macho de alto rendimiento con la reconocida conexión brida-tornillo de acero y totalmente exenta de mantenimiento de Weidmüller. Montaje en serie sin pérdida de polos o con sujeción multifunción patentada para un enclavamiento seguro, rápido y sin herramientas. La mejor fiabilidad de maniobra y funcionamiento gracias a una cara enchufable que impide errores de conexión, con diversidad de codificación única, protección contra cableado erróneo. Apto para señalización.

Datos generales para pedido

Tipo	SVZ 7.62HP/05/180SH180 ...	Versión
Código	1932480000	Conector para placa c.i., clavija macho, 7.62 mm, Número de polos: 5,
GTIN (EAN)	4032248583591	180°, Conexión brida-tornillo, Sección de embornado, máx. : 6 mm ² ,
Cantidad	25 ST	Caja

SVZ 7.62HP 180SH180C SN



Conector macho de alto rendimiento con la reconocida conexión brida-tornillo de acero y totalmente exenta de mantenimiento de Weidmüller. Montaje en serie sin pérdida de polos o con sujeción multifunción patentada para un enclavamiento seguro, rápido y sin herramientas. La mejor fiabilidad de maniobra y funcionamiento gracias a una cara enchufable que impide errores de conexión, con diversidad de codificación única, protección contra cableado erróneo. Apto para señalización.

Datos generales para pedido

Tipo	SVZ 7.62HP/05/180RSH180...	Versión
Código	1951170000	Conector para placa c.i., clavija macho, 7.62 mm, Número de polos: 5,
GTIN (EAN)	4032248630141	180°, Conexión brida-tornillo, Sección de embornado, máx. : 6 mm ² ,
Cantidad	25 ST	Caja

BVL 7.62HP/05/90 3.5SN BK BX

Weidmüller Interface GmbH & Co. KG
Klingenbergstraße 26
D-32758 Detmold
Germany

Contrapiezas

www.weidmueller.com

SVZ 7.62HP 180SH180I SN



Conector macho de alto rendimiento con la reconocida conexión brida-tornillo de acero y totalmente exenta de mantenimiento de Weidmüller. Montaje en serie sin pérdida de polos o con sujeción multifunción patentada para un enclavamiento seguro, rápido y sin herramientas. La mejor fiabilidad de maniobra y funcionamiento gracias a una cara enchufable que impide errores de conexión, con diversidad de codificación única, protección contra cableado erróneo. Apto para señalización.

Datos generales para pedido

Tipo	SVZ 7.62HP/05/180RSH180...	Versión
Código	1932520000	Conector para placa c.i., clavija macho, 7.62 mm, Número de polos: 5,
GTIN (EAN)	4032248584130	180°, Conexión brida-tornillo, Sección de embornado, máx. : 6 mm²,
Cantidad	25 ST	Caja