

SAIL-M12BW-5S20U

Weidmüller Interface GmbH & Co. KG

Klingenbergstraße 26

D-32758 Detmold

Germany

www.weidmueller.com



Los cables para sensores y actuadores se emplean para el cableado y la transmisión de energía y datos en diversas aplicaciones. El cable recubierto por extrusión permite una conexión de probada eficacia con el conector, ofreciendo resistencia a una amplia variedad de condiciones como humedad, polvo, calor, frío, golpes o vibraciones. Nuestros desarrolladores se han centrado específicamente en esta cuestión y han diseñado una amplia gama de cables para sensores y actuadores M8 y M12 destinada a satisfacer las necesidades de cualquier aplicación. Nuestros cables para sensores cuentan con un apantallado de 360° que ofrece protección frente a las interferencias electromagnéticas.

¿Hay algo que no hayas podido encontrar o que necesites aclarar? No dudes en contactar con nosotros.

Datos generales para pedido

| | |
|------------|--|
| Versión | Cable para sensores y actuadores, Abierto por un lado, M12, Número de polos : 5, 20 m, Conector hembra acodado, Apantallado: Sí, LED: No, Material de la funda: PUR, Halógenos: No |
| Código | 1906542000 |
| Tipo | SAIL-M12BW-5S20U |
| GTIN (EAN) | 4050118451559 |
| Cantidad | 1 Pieza |

Datos técnicos

Homologaciones

Homologaciones



ROHS Conformidad

UL File Number Search [Sitio web UL](#)

N.º de certificado (cULus) E307231

Dimensiones y pesos

Peso neto 900 g

Conformidad medioambiental del producto

Estado de cumplimiento de la directiva RoHS Conforme con exención

Exención RoHS (si procede/conocida) 6c

REACH SVHC Lead 7439-92-1

SCIP 1c533b66-fcff-4da5-b89f-fd55fbf5cb55

Datos técnicos del cable

| | | | |
|--|-----------------------------------|--|--|
| Longitud de cable | 20 m | Color de revestimiento | negro |
| Resistencia al aceite | Conforme a la norma IEC 60811:404 | Apto para cadena de arrastre | Sí |
| Sección del conductor | 0.34 mm ² | Número de conductores | 5 |
| Apantallado | Sí | Halógenos | No |
| Aislamiento | PP | Aceleración | 5 m/s ² |
| Radio de flexión mín., con movimiento | 10 x diámetro del cable | Radio de flexión mín., fijo | 5 x diámetro del cable |
| Ciclos de flexión | 2 Mio | Retardo de llama | In accordance with UL1581 UL / CUL FT2, Según la norma IEC 60332-2-2 |
| Velocidad | 200 m/s | Material de la funda | PUR |
| Longitud del conductor configurable | No | Sin LABS | Sí |
| Resistente a hidrólisis y microbios | Sí | Funda de conformidad con el estilo UL AWM | 20549 (80 °C / 300 V) |
| Núcleo de conformidad con el estilo UL AWM | 10493 (80 °C / 300 V) | Cable híbrido | No |
| Reticulado por radiación | No | Resistencia a chispas de soldadura | No |
| Código de color | marrón, blanco, azul, negro, gris | Resistencia a la torsión | 0 °/m |
| Gama de temperatura, fija | -40...80 °C | Resistente a las salpicaduras de soldadura | No |
| Gama de temperatura, móvil | -25...80 °C | Número de polos | 5 |
| Diámetro exterior | 5.7 mm ± 0.2 mm | | |

Datos técnicos generales

| | | | |
|-----------------------------|-------------------------------------|----------------------|-----------|
| Codificación | Codificación A | Rosca de conexión | M12 |
| Superficie de contacto | bañado en oro | LED | No |
| Versión | Conector hembra acodado | Material capotas | PUR |
| Resistencia del aislamiento | 108 Ω | Material de contacto | CuZn35PB2 |
| Tensión nominal | 60 V | Corriente nominal | 4 A |
| Tipo de protección | IP65, IP66, IP67, IP68, atornillado | Ciclos de enchufado | ≥ 100 |

SAIL-M12BW-5S20U

Weidmüller Interface GmbH & Co. KG
 Klingenbergstraße 26
 D-32758 Detmold
 Germany

www.weidmueller.com

Datos técnicos

| | | | |
|-----------------------------|-------------------|---------------------------|--------------|
| Grado de polución | 3 | punteado | No |
| Material del anillo roscado | CuZn, niquelado | Rango de temperatura caja | -25...+85 °C |
| Par de apriete | M12: 0,8 - 1,2 Nm | | |

Normas generales

| | | | |
|----------------|-----------------|----------------------------|---------|
| Conector norma | IEC 61076-2-101 | N.º de certificado (cULus) | E307231 |
|----------------|-----------------|----------------------------|---------|

Normas

| | | | |
|----------------|-----------------|--|--|
| Conector norma | IEC 61076-2-101 | | |
|----------------|-----------------|--|--|

Propiedades eléctricas

| | | | |
|-----------------------------|-------|-----------------|------|
| Resistencia del aislamiento | 108 Ω | Tensión nominal | 60 V |
|-----------------------------|-------|-----------------|------|

Conector derecho

| | | | |
|-----------------------------|-------------------------|--|--|
| Clavija de conexión derecha | extremo conductor libre | | |
|-----------------------------|-------------------------|--|--|

Conector izquierdo

| | | | |
|-------------------------------|---|--|--|
| Clavija de conexión izquierda | conector, M12, Con codificación A, Número de polos: 5, contacto hembra, acodado 0°, con apantallamiento | | |
|-------------------------------|---|--|--|

Clasificaciones

| | | | |
|-------------|-------------|-------------|-------------|
| ETIM 8.0 | EC001855 | ETIM 9.0 | EC001855 |
| ETIM 10.0 | EC001855 | ECLASS 14.0 | 27-06-03-11 |
| ECLASS 15.0 | 27-06-03-11 | | |

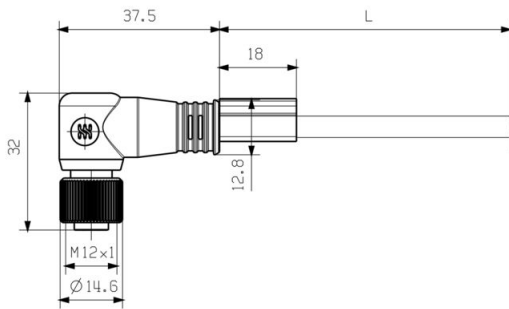
SAIL-M12BW-5S20U

Weidmüller Interface GmbH & Co. KG
 Klingenbergstraße 26
 D-32758 Detmold
 Germany

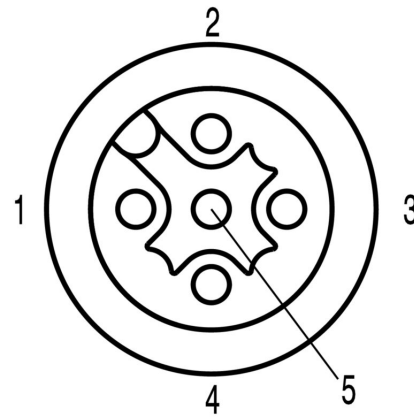
www.weidmueller.com

Dibujos

Dibujo acotado

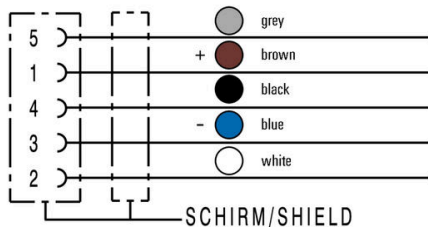


Esquema de polos



Socket

Esquema de conexiones



La herramienta perfecta: Screwty® con función de par de apriete



Light, securely screwed-in round plug-in connectors. Screwty set DM / VPE: 1 / Order No.: 1920000000 Adapters: M12, M12 F, M8, M8 F

SAIL-M12BW-5S20U

Weidmüller Interface GmbH & Co. KG
 Klingenbergstraße 26
 D-32758 Detmold
 Germany

www.weidmueller.com

Accesorios

Herramientas de corte



Herramientas para cortar cables de hasta 8 mm, 12 mm, 14 mm y 22 mm de diámetro exterior. La geometría especial de la cuchilla permite un corte sin estrangulamiento de conductores de cobre y aluminio, con esfuerzo físico mínimo. Las herramientas para cortar (KT 8 to KT 22) incluyen además aislamiento de protección sometido a pruebas VDE y GS de hasta 1.000 V de conformidad con la normativa EN/IEC 60900.

Datos generales para pedido

| | | | |
|------------|----------------------------|---|--|
| Tipo | KT 8 | Versión | |
| Código | 9002650000 | Herramientas para cortar, Alicates accionables con una mano | |
| GTIN (EAN) | 4008190020163 | | |
| Cantidad | 1 ST | | |

Herramientas



Pelamangueras para cables con aislamiento de PVC

Datos generales para pedido

| | | | |
|------------|----------------------------|-----------------------------|--|
| Tipo | AM 12 | Versión | |
| Código | 9030060000 | Herramientas, Pelamangueras | |
| GTIN (EAN) | 4008190337827 | | |
| Cantidad | 1 ST | | |

Herramienta para roscar prensaestopas Screwty® con función de par de apriete



La herramienta ideal para cualquier aplicación Screwty® es la herramienta multipropósito ideal para apretar todos los cables de actuador y sensores comunes. Screwty® facilita el trabajo con conectores redondos de difícil acceso. Permite aflojar y atornillar conectores simplemente girando con un esfuerzo reducido. Screwty® es una solución única y global que se adapta a la mayoría de los conductores y conectores de otros fabricantes (más del 90%). Screwty® se compone de una empuñadura con un adaptador estándar de 1/4 de pulgada. Por lo tanto, puede utilizarse para todos los tamaños: para los conectores enchufables M12 y M8 redondos, así como para los conectores personalizables M12F y M8F y para todos los conectores M23.

SAIL-M12BW-5S20U

Weidmüller Interface GmbH & Co. KG
 Klingenbergstraße 26
 D-32758 Detmold
 Germany

www.weidmueller.com

Accesorios

Datos generales para pedido

| | | |
|------------|----------------------------|--|
| Tipo | SCREWTY-M12-DM | Versión |
| Código | 1900001000 | Cable gland tool for moulded M12 lines |
| GTIN (EAN) | 4032248436408 | |
| Cantidad | 1 ST | |
| Tipo | SAI-SCREWTY BOX | Versión |
| Código | 1939180000 | Bolting tool |
| GTIN (EAN) | 4032248615506 | |
| Cantidad | 1 ST | |

Herramientas



- Herramientas para desaislar con auto-ajuste automático
- Para cables flexibles y rígidos
- Perfecta para ingeniería mecánica e instalaciones, ingeniería y tráfico ferroviarios, energía eólica, tecnología robótica, protección contra explosiones, así como el sector marítimo, offshore y construcción naval
- Longitud de desaislado ajustable por tope
- Apertura automática de las mordazas de apriete después del desaislado
- Los conductores individuales no se abren
- Ajustable a diferentes grosores de conductor
- Cables de doble aislamiento en dos pasos sin ajuste especial
- Unidad de corte fija y autoajustable
- Vida útil prolongada
- Diseño ergonómico optimizado

Datos generales para pedido

| | | |
|------------|----------------------------|----------------------------|
| Tipo | STRIPPER 6-16 RED-LINE | Versión |
| Código | 9203110000 | Stripping and cutting tool |
| GTIN (EAN) | 4032248541423 | |
| Cantidad | 1 ST | |

Accesorios

Sin imprimir



TM-I es un tipo de señalizador reconocido y renombrado en el sector de la tecnología de control del tráfico. Está disponible en varias longitudes diferentes para la señalización individual con series largas de caracteres. Fácil separación y manipulación gracias al campo de señalización. El montaje previo de los manguitos y su posterior equipamiento con etiquetas ofrece una excelente versatilidad.

El contorno especial del TM-I permite un montaje sencillo y un posicionamiento firme. Compatible con distintos manguitos existentes en el mercado. Gracias al formato MultiCard, las etiquetas pueden imprimirse de manera rápida y cómoda con una impresora PrintJet CONNECT, un plotter o con un rotulador STI.

- Fácil separación y manipulación gracias al campo de señalización.
- Señalizador reconocido y de reconocido prestigio en el sector de la tecnología de control del tráfico
- El montaje previo de los manguitos y su posterior equipamiento con etiquetas ofrece una excelente versatilidad
- Sistema no apto para la señalización mediante P-Ink o rotulador STI con manguitos CLI T

Impresión especial: Envíe un archivo del software de señalización M-Print PRO o M-Print PRO Online (sin instalación) con sus especificaciones de señalización.

Datos generales para pedido

| | | |
|------------|----------------------------|--|
| Tipo | TM-I 18 MC NE WS | Versión |
| Código | 1718431044 | TM-I, Señalizadores conectores, 1.5 - 22 mm, 18 x 4 mm, blanco |
| GTIN (EAN) | 4008190349011 | |
| Cantidad | 320 ST | |
| Tipo | TM-I 18 MC NE GE | Versión |
| Código | 1718431687 | TM-I, Señalizadores conectores, 1.5 - 22 mm, 18 x 4 mm, amarillo |
| GTIN (EAN) | 4008190349028 | |
| Cantidad | 320 ST | |