

HDC 32A SDBO 1M25G

Weidmüller Interface GmbH & Co. KG
 Klingenbergstraße 26
 D-32758 Detmold
 Germany

www.weidmueller.com



Gracias a una aleación especial para moldeado a presión y a un sellado aplicado en varias capas, las cajas HDC están perfectamente protegidas.

El sofisticado sistema de enclavamiento está realizado en acero inoxidable. Eso significa una larga vida útil y resistencia a la corrosión y a los golpes.

El enclavamiento de las carcasas ofrece seguridad integral. Nuestro sistema de resortes único y patentado permite un enclavamiento seguro entre base y capota y la protege contra una apertura involuntaria.

La señalización con láser permite la identificación con solo un vistazo. Para poder asignar rápidamente los productos, la señalización duradera mediante láser se ha realizado directamente sobre la caja.

Las bases y capotas RockStar® IP65 / NEMA tipo 4X de Weidmüller son la mejor elección cuando se necesitan cajas industriales con un nivel de protección IP65.

Datos generales para pedido

| | |
|------------|--|
| Versión | HDC - cajas, Tamaño de instalación: 7, Tipo de protección: IP65, en estado conectado, Carcasa básica, Enclavamiento lateral en la parte superior, Estándar, con tapa, Dimensiones de las entradas de cable: M 25 |
| Código | 1903900000 |
| Tipo | HDC 32A SDBO 1M25G |
| GTIN (EAN) | 4032248586127 |
| Cantidad | 1 Pieza |

HDC 32A SDBO 1M25G

Weidmüller Interface GmbH & Co. KG
 Klingenbergstraße 26
 D-32758 Detmold
 Germany

www.weidmueller.com

Datos técnicos

Homologaciones

Homologaciones



ROHS Conformidad

UL File Number Search [Sitio web UL](#)

Núm. de certificación (cURus) E92202

Dimensiones y pesos

| | | | |
|----------------------------|---------|-----------------------------|-------------|
| Altura | 97 mm | Altura (pulgadas) | 3.8189 inch |
| Anchura | 89.2 mm | Anchura (pulgadas) | 3.5118 inch |
| Medida de fijación, altura | 46 mm | Medida de fijación, anchura | 92 mm |
| Peso neto | 488 g | | |

Temperaturas

Temperatura límite -40 °C ... 125 °C

Conformidad medioambiental del producto

Estado de cumplimiento de la directiva RoHS Conforme sin exención

REACH SVHC Sin SVHC por encima del 0,1 % en peso

| | | |
|---------------------|---------------------|--------------------------|
| Resistencia química | Sustancia | Acetona |
| | Resistencia química | Con resistencia limitada |
| | Sustancia | Aceite de perforación |
| | Resistencia química | Resistente |
| | Sustancia | Diésel |
| | Resistencia química | Resistente |
| | Sustancia | Alcohol etílico |
| | Resistencia química | Resistente |
| | Sustancia | Aceite de transmisión |
| | Resistencia química | Resistente |
| | Sustancia | Aceite hidráulico |
| | Resistencia química | Resistente |
| | Sustancia | Refrigerante |
| | Resistencia química | Resistente |
| | Sustancia | Bencina de petróleo |
| | Resistencia química | Resistente |
| | Sustancia | Transpiración |
| | Resistencia química | Resistente |
| | Sustancia | Gasolina Premium |
| | Resistencia química | Con resistencia limitada |
| Sustancia | Agua | |
| Resistencia química | Resistente | |
| Sustancia | UV | |
| Resistencia química | Inestable | |
| Sustancia | Ozono | |
| Resistencia química | Inestable | |

HDC 32A SDBO 1M25G

Weidmüller Interface GmbH & Co. KG
 Klingenbergstraße 26
 D-32758 Detmold
 Germany

www.weidmueller.com

Datos técnicos

Datos generales

| | | | |
|-----------------------------------|--|--------------------|---------------------------------|
| Par de apriete | 1.2 Nm | Material capotas | Fundición inyectada de aluminio |
| Superficie | Esmalte en polvo | Tipo de protección | IP65, en estado conectado |
| Nota sobre la clase de protección | Clase de protección con esta versión de tapa: IP20 | Carcasas EMC | No |
| Material elemento de bloqueo | Acero inoxidable | | |

Dimensiones

| | | | |
|--------------------------------------|-------|------------------|------------|
| Distancia entre agujeros longitud A2 | 92 mm | Entrada de cable | con tuerca |
| Anchura capota C | 56 mm | Anchura base C1 | 64.5 mm |
| Longitud, caja | 82 mm | Altura capota B | 75 mm |
| Altura de la base B1 | 5 mm | | |

Versión

| | | | |
|--|--|---|-----------------------|
| Dimensiones de las entradas de cable | M 25 | Parte superior/Parte inferior/Tapa | Parte inferior |
| Tapa | sin tapa | Par de apriete | 1.2 Nm |
| Número de entradas de cable en la parte superior | 0 | Número de entradas de cable en la parte lateral | 1 |
| Versión de tapa | con tapa | Versión, cajas | Carcasa básica |
| Versión, sistema de cierre | Enclavamiento lateral en la parte superior | Diseño | Estándar |
| Tamaño de instalación | 7 | Entrada de cable | con tuerca |
| Tipo | Carcasa básica | Tipo de enclavamiento | Enclavamiento lateral |
| Junta | NBR | Tuercas (internas) | M 25 |
| Color (RAL) | RAL 7035 | BG | 7 |
| Indicado para ModuPlug® | No | | |

Clasificaciones

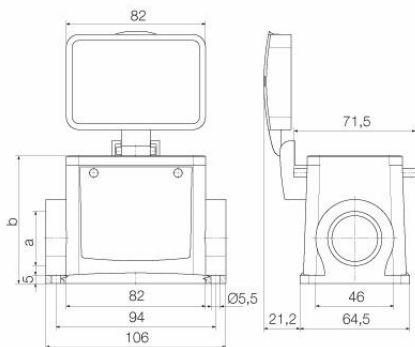
| | | | |
|-------------|-------------|-------------|-------------|
| ETIM 8.0 | EC000437 | ETIM 9.0 | EC000437 |
| ETIM 10.0 | EC000437 | ECLASS 14.0 | 27-44-02-02 |
| ECLASS 15.0 | 27-44-02-02 | | |

HDC 32A SDBO 1M25G

Weidmüller Interface GmbH & Co. KG
Klingenbergstraße 26
D-32758 Detmold
Germany

Dibujos

www.weidmueller.com



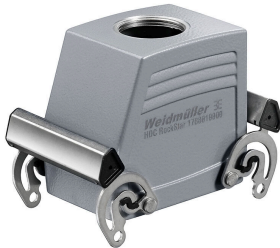
HDC 32A SDBO 1M25G

Weidmüller Interface GmbH & Co. KG
 Klingenbergstraße 26
 D-32758 Detmold
 Germany

www.weidmueller.com

Accesorios

Capota, entrada cable superior

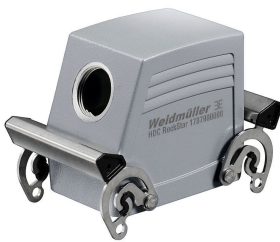


Gracias a una aleación especial para moldeado a presión y a un sellado aplicado en varias capas, las cajas HDC están perfectamente protegidas. El sofisticado sistema de enclavamiento está realizado en acero inoxidable. Eso significa una larga vida útil y resistencia a la corrosión y a los golpes. El enclavamiento de las carcasas ofrece seguridad integral. Nuestro sistema de resortes único y patentado permite un enclavamiento seguro entre base y capota y la protege contra una apertura involuntaria. La señalización con láser permite la identificación con solo un vistazo. Para poder asignar rápidamente los productos, la señalización duradera mediante láser se ha realizado directamente sobre la caja. Las bases y capotas RockStar® IP65 / NEMA tipo 4X de Weidmüller son la mejor elección cuando se necesitan cajas industriales con un nivel de protección IP65.

Datos generales para pedido

| | | |
|------------|----------------------------|---|
| Tipo | HDC 32A TOBO 1M32G | Versión |
| Código | 1788010000 | HDC - cajas, Tamaño de instalación: 7, Tipo de protección: IP65, en estado conectado, Entrada del cable parte superior, Caja de conector, |
| GTIN (EAN) | 4032248205455 | Enclavamiento lateral en la parte superior, Estándar, Dimensiones de las entradas de cable: M 32 |
| Cantidad | 1 ST | |

Capota, entrada cable lateral



Gracias a una aleación especial para moldeado a presión y a un sellado aplicado en varias capas, las cajas HDC están perfectamente protegidas. El sofisticado sistema de enclavamiento está realizado en acero inoxidable. Eso significa una larga vida útil y resistencia a la corrosión y a los golpes. El enclavamiento de las carcasas ofrece seguridad integral. Nuestro sistema de resortes único y patentado permite un enclavamiento seguro entre base y capota y la protege contra una apertura involuntaria. La señalización con láser permite la identificación con solo un vistazo. Para poder asignar rápidamente los productos, la señalización duradera mediante láser se ha realizado directamente sobre la caja. Las bases y capotas RockStar® IP65 / NEMA tipo 4X de Weidmüller son la mejor elección cuando se necesitan cajas industriales con un nivel de protección IP65.

Datos generales para pedido

| | | |
|------------|----------------------------|--|
| Tipo | HDC 32A TSBO 1PG29G | Versión |
| Código | 1666270000 | HDC - cajas, Tamaño de instalación: 7, Tipo de protección: IP65, en estado conectado, Entrada de cable, lateral, Caja de conector, |
| GTIN (EAN) | 4008190423315 | Enclavamiento lateral en la parte superior, Estándar, Dimensiones de las entradas de cable: PG 29 |
| Cantidad | 1 ST | |

HDC 32A SDBO 1M25G

Weidmüller Interface GmbH & Co. KG
Klingenbergstraße 26
D-32758 Detmold
Germany

Accesorios

www.weidmueller.com

| | | |
|------------|----------------------------|--|
| Tipo | HDC 32A TSBO 1M32G | Versión |
| Código | 1787970000 | HDC - cajas, Tamaño de instalación: 7, Tipo de protección: IP65, |
| GTIN (EAN) | 4032248205417 | en estado conectado, Entrada de cable, lateral, Caja de conector, |
| Cantidad | 1 ST | Enclavamiento lateral en la parte superior, Estándar, Dimensiones de las entradas de cable: M 32 |
| Tipo | HDC 32A TSBO 1M25G | Versión |
| Código | 1787980000 | HDC - cajas, Tamaño de instalación: 7, Tipo de protección: IP65, |
| GTIN (EAN) | 4032248205424 | en estado conectado, Entrada de cable, lateral, Caja de conector, |
| Cantidad | 1 ST | Enclavamiento lateral en la parte superior, Estándar, Dimensiones de las entradas de cable: M 25 |