

SAIL-VSA-DS-3.0U

Weidmüller Interface GmbH & Co. KG

Klingenbergstraße 26

D-32758 Detmold

Germany

www.weidmueller.com



Weidmüller puede suministrar conectores de válvula como líneas de conexión con conectores M8/M12 y un extremo sin conector. El estado del conector de válvula viene señalizado por un LED. Los conectores de válvula cuentan con un circuito de protección. El programa de suministro de Weidmüller contiene conectores para válvula del tipo A, B, C conforme al estándar industrial DIN. Se cumple la clase de protección IP 67 cuando está atornillado. La dirección de salida también es un factor decisivo, por lo que Weidmüller ofrece diferentes versiones.

Datos generales para pedido

Versión	Cable para válvulas (preparado), Extremo abierto - Con. para válvulas, Tipo A (18 mm), Longitud de cable: 3 m, PUR, Negro (similar a RAL 9005)
Código	1896990300
Tipo	SAIL-VSA-DS-3.0U
GTIN (EAN)	4032248513932
Cantidad	1 Pieza

Datos técnicos

Homologaciones

Homologaciones



ROHS Conformidad

Dimensiones y pesos

Peso neto 162 g

Conformidad medioambiental del producto

Estado de cumplimiento de la directiva RoHS Conforme sin exención

REACH SVHC Sin SVHC por encima del 0,1 % en peso

Datos técnicos del cable

Longitud de cable	3 m	Color de revestimiento	Negro (similar a RAL 9005)
Función PE	Sí	Apto para cadena de arrastre	Sí
Sección del conductor	0.34 mm ²	Apantallado	No
Halógenos	No	Aceleración	5 m/s ²
Radio de flexión mín., con movimiento	10 x diámetro del cable	Radio de flexión mín., fijo	5 x diámetro del cable
Velocidad	200 m/s	Material de la funda	PUR
Resistencia a chispas de soldadura	No	Código de color	azul, marrón, Verde/ amarillo, negro, blanco
Gama de temperatura, fija	-40...90 °C	Resistente a las salpicaduras de soldadura	No
Gama de temperatura, móvil	-30...90 °C	Número de polos	4 (3 + PE)
Diámetro exterior	5.2 mm ± 0.2 mm		

Datos técnicos generales

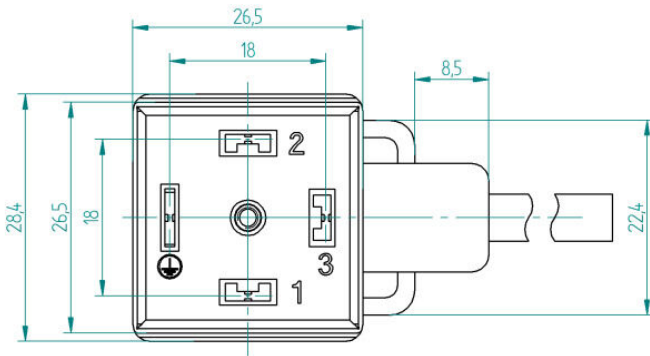
Codificación	Tipo A (18 mm)	LED	Sí
Versión	Extremo abierto - Con. para válvulas	Material capotas	TPU
Material de contacto	CuZn	Tensión nominal	24 V
Corriente nominal	4 A	Tipo de protección	IP67, atornillado
Grado de polución	3	Rango de temperatura caja	-25...+80 °C

Clasificaciones

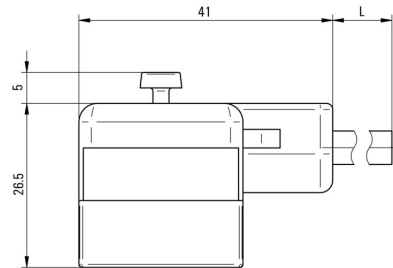
ETIM 8.0	EC001855	ETIM 9.0	EC001855
ETIM 10.0	EC001855	ECLASS 14.0	27-06-03-12
ECLASS 15.0	27-06-03-12		

Dibujos

Dibujo acotado



Dibujo acotado



Esquema de conexiones

