

## BLT 5.08HC/04/180LR SN BK BX

**Weidmüller Interface GmbH & Co. KG**  
 Klingenbergstraße 26  
 D-32758 Detmold  
 Germany

www.weidmuller.com

### Imagen de producto



Conectores hembra con conexión TOP para conexión de conductores con dirección de salida recta y pasador de desbloqueo. Los conectores hembra ofrecen espacio para la señalización y se pueden codificar. HC = Alta intensidad

### Datos generales para pedido

Versión	Conector para placa c.i., enchufe hembra, 5.08 mm, Número de polos: 4, 180°, Conexión TOP, Sección de embornado, máx. : 2.5 mm <sup>2</sup> , Caja
Código	<a href="#">1894150000</a>
Tipo	BLT 5.08HC/04/180LR SN BK BX
GTIN (EAN)	4032248508396
Cantidad	60 Pieza
Valores característicos del producto	IEC: 400 V / 27 A / 0.2 - 2.5 mm <sup>2</sup> UL: 300 V / 17 A / AWG 26 - AWG 14
Embalaje	Caja

## BLT 5.08HC/04/180LR SN BK BX

**Weidmüller Interface GmbH & Co. KG**  
 Klingenbergstraße 26  
 D-32758 Detmold  
 Germany

www.weidmueller.com

## Datos técnicos

### Homologaciones

Homologaciones



ROHS Conformidad

UL File Number Search [Sitio web UL](#)

Núm. de certificación (cURus) E60693

### Dimensiones y pesos

Profundidad	31.8 mm	Profundidad (pulgadas)	1.252 inch
Altura	15.1 mm	Altura (pulgadas)	0.5945 inch
Anchura	30.14 mm	Anchura (pulgadas)	1.1866 inch
Peso neto	13.6 g		

### Conformidad medioambiental del producto

Estado de cumplimiento de la directiva RoHS Conforme sin exención

REACH SVHC Sin SVHC por encima del 0,1 % en peso

### Parámetros del sistema

Familia del producto	OMNIMATE Signal - Serie BL/SL 5.08		
Tipo de conexión	Conexión de campo		
Técnica de conexión de conductores	Conexión TOP		
Paso en mm (P)	5.08 mm		
Paso en pulgadas (P)	0.200 "		
Dirección de salida de conductor	180°		
Número de polos	4		
L1 en mm	15.24 mm		
L1 en pulgadas	0.600 "		
Número de series	1		
Número de filas de polos	1		
Sección nominal	2.5 mm <sup>2</sup>		
Protección contra contacto según DIN VDE 57106	protección de dedos		
Protección contra contacto según DIN VDE 0470	IP 20 insertado / IP 10 no insertado		
Tipo de protección	IP20		
Resistencia de paso	≤5 mΩ		
Codificable	Sí		
Longitud de desaislado	13 mm		
Tornillo de apriete	M 2,5		
Punta de destornillador	0,6 x 3,5		
Punta de destornillador normativa	DIN 5264		
Ciclos de enchufado	25		
Fuerza de inserción/polo, máx.	8 N		
Fuerza de extracción/polo, máx.	7 N		
Par de apriete	Tipo de par	Conexión de conductor	
	Información de aplicación	Par de apriete	mín. 0.4 Nm máx. 0.5 Nm

## BLT 5.08HC/04/180LR SN BK BX

**Weidmüller Interface GmbH & Co. KG**  
 Klingenbergstraße 26  
 D-32758 Detmold  
 Germany

www.weidmueller.com

## Datos técnicos

### Datos del material

Materiales aislantes	PBT	Color	negro
Carta de colores (similar)	RAL 9011	Grupo de materiales aislantes	Illa
Índice de resistencia al encaminamiento eléctrico (CTI)	≥ 200	Moisture Level (MSL)	
Grado inflamabilidad según UL 94	V-0	Material de contacto	Aleación de Cu
Superficie de contacto	estañado	Estructura de capas del contacto del conector	4...8 µm Sn hot-dip tinned
Temperatura de almacenamiento, min.	-40 °C	Temperatura de almacenamiento, max.	70 °C
Temperatura de servicio, min.	-50 °C	Temperatura de servicio, max.	100 °C
Gama de temperatura, montaje, min.	-25 °C	Gama de temperatura, montaje, max.	100 °C

### Conductores aptos para conexión

Sección de embornado, mín.	0.13 mm <sup>2</sup>			
Sección de embornado, máx.	2.5 mm <sup>2</sup>			
Sección de conexión del conductor AWG, mín.	AWG 28			
Sección de conexión del conductor AWG, máx.	AWG 14			
Rígido, mín. H05(07) V-U	0.2 mm <sup>2</sup>			
Rígido, máx. H05(07) V-U	2.5 mm <sup>2</sup>			
Flexible, mín. H05(07) V-K	0.2 mm <sup>2</sup>			
Flexible, máx. H05(07) V-K	2.5 mm <sup>2</sup>			
con term. tub. con aislamiento DIN 46 228/4, mín.	0.2 mm <sup>2</sup>			
con term. tub. con aislamiento DIN 46 228/4, máx.	1.5 mm <sup>2</sup>			
con terminal tubular, DIN 46228 pt 1, mín.	0.2 mm <sup>2</sup>			
con terminal tubular según DIN 46 228/1, máx.	1.5 mm <sup>2</sup>			
Calibre macho de conformidad con la norma EN 60999 a x b; ø	2,4 mm x 1,5 mm ; 2,4 mm			
Conductor embornable	Sección de conexión del conductor	Tipo	conductor fino	
		nominal	0.5 mm <sup>2</sup>	
	Terminal tubular	Longitud de desaislado	nominal	14 mm
		Terminal tubular recomendado	<a href="#">H0,5/18 OR</a>	
	Sección de conexión del conductor	Tipo	conductor fino	
		nominal	1 mm <sup>2</sup>	
	Terminal tubular	Longitud de desaislado	nominal	15 mm
		Terminal tubular recomendado	<a href="#">H1.0/18 GE</a>	
	Sección de conexión del conductor	Tipo	conductor fino	
		nominal	1.5 mm <sup>2</sup>	
	Terminal tubular	Longitud de desaislado	nominal	15 mm
		Terminal tubular recomendado	<a href="#">H1.5/18D SW</a>	
Longitud de desaislado		nominal	12 mm	
Terminal tubular recomendado		<a href="#">H1.5/12</a>		

Texto de referencia El diámetro exterior de la abrazadera de plástico no debe ser superior al paso (P). La longitud de los terminales tubulares se debe elegir en función del producto y de la tensión nominal.

## BLT 5.08HC/04/180LR SN BK BX

**Weidmüller Interface GmbH & Co. KG**  
 Klingenbergstraße 26  
 D-32758 Detmold  
 Germany

www.weidmueller.com

## Datos técnicos

### Datos nominales conformes a IEC

testado según la norma	IEC 60664-1, IEC 61984	Corriente nominal, número de polos mín.27 A (Tu=20 °C)
Corriente nominal, número de polos máx. (Tu=20 °C)	19 A	Corriente nominal, número de polos mín.24 A (Tu=40 °C)
Corriente nominal, número de polos máx. (Tu=40 °C)	16 A	Tensión nominal con categoría de sobretensión/grado de polución II/2
Tensión nominal con categoría de sobretensión/grado de polución III/2	320 V	400 V
Tensión nominal con categoría de sobretensión/grado de polución II/2	4 kV	Tensión nominal con categoría de sobretensión/grado de polución III/3
Sobretensión de choque nominal con categoría de sobretensión/grado de polución III/3	4 kV	250 V
		4 kV
		Resistencia a corrientes de corta duración
		3 x 1s mit 100 A

### Datos nominales según CSA

Tensión nominal (Use Group B / CSA)	300 V	Tensión nominal (Use group D / CSA)	300 V
Intensidad nominal (Use Group B / CSA)	15 A	Intensidad nominal (Use Group D / CSA)	15 A
Sección de conexión del conductor AWG, mín.	AWG 26	Sección de conexión del conductor AWG, máx.	AWG 14

### Datos nominales según UL 1059

Instituto (cURus)	CURUS	Núm. de certificación (cURus)	E60693
Tensión nominal (Use Group B / UL 1059)	300 V	Tensión nominal (Use Group D / UL 1059)	300 V
Intensidad nominal (Use Group B / UL 1059)	17 A	Intensidad nominal (Use Group D / UL 1059)	10 A
Sección de conexión del conductor AWG, mín.	AWG 26	Sección de conexión del conductor AWG, máx.	AWG 14
Referencia para valores de homologación	Las especificaciones son valores máximos; para más información, ver certificado de homologación.		

### Embalaje

Embalaje	Caja	Longitud de VPE	180.00 mm
Anchura VPE	110.00 mm	Altura de VPE	85.00 mm

### Pruebas tipo

Prueba: durabilidad de los marcajes	Estándar	DIN EN 61984, sección 7.3.2 / 09.02 siguiendo el patrón de DIN EN 60068-2-70 / 07.96
	Prueba	marca de origen, tipo de material, reloj con fecha
	Evaluación	disponible
	Prueba	durabilidad
Prueba: error de acoplamiento (no intercambiable)	Estándar	DIN EN 61984, secciones 6.3 y 6.9.1 / 09.02, DIN EN 60512-13-5 / 11.06
	Prueba	giro de 180° con elementos de codificación
	Evaluación	superado
	Prueba	examen visual
Prueba: sección ajustable	Evaluación	superado
	Estándar	DIN EN 60999-1, secciones 7 y 9.1 / 12.00, DIN EN 60947-1, sección 8.2.4.5.1 / 12.02

## BLT 5.08HC/04/180LR SN BK BX

**Weidmüller Interface GmbH & Co. KG**  
 Klängenbergstraße 26  
 D-32758 Detmold  
 Germany

www.weidmueller.com

### Datos técnicos

	Tipo de conductor	Tipo de conductor y sección de conductor	rígido de 0,08 mm <sup>2</sup>
		Tipo de conductor y sección de conductor	semirrígido de 0,08 mm <sup>2</sup>
		Tipo de conductor y sección de conductor	rígido de 2,5 mm <sup>2</sup>
		Tipo de conductor y sección de conductor	semirrígido de 2,5 mm <sup>2</sup>
		Tipo de conductor y sección de conductor	AWG 26/1
		Tipo de conductor y sección de conductor	AWG 26/19
		Tipo de conductor y sección de conductor	AWG 14/1
		Tipo de conductor y sección de conductor	AWG 14/19
Prueba de daños y liberación accidental de conductores	Evaluación	superado	
	Estándar	DIN EN 60999-1, sección 9.4 / 12.00	
	Requerimiento	0,2 kg	
	Tipo de conductor	Tipo de conductor y sección de conductor	AWG 28/1
		Tipo de conductor y sección de conductor	AWG 26/19
	Evaluación	superado	
	Requerimiento	0,3 kg	
	Tipo de conductor	Tipo de conductor y sección de conductor	rígido de 0,5 mm <sup>2</sup>
		Tipo de conductor y sección de conductor	semirrígido de 0,5 mm <sup>2</sup>
	Evaluación	superado	
Prueba de extracción	Requerimiento	0,7 kg	
	Tipo de conductor	Tipo de conductor y sección de conductor	rígido de 2,5 mm <sup>2</sup>
		Tipo de conductor y sección de conductor	semirrígido de 2,5 mm <sup>2</sup>
		Tipo de conductor y sección de conductor	AWG 14/1
		Tipo de conductor y sección de conductor	AWG 14/19
	Evaluación	superado	
	Estándar	DIN EN 60999-1, sección 9.5 / 12.00	
	Requerimiento	≥5 N	
	Tipo de conductor	Tipo de conductor y sección de conductor	AWG 28/1
	Evaluación	superado	
Requerimiento	≥10 N		
Tipo de conductor	Tipo de conductor y sección de conductor	AWG 26/19	
Evaluación	superado		
Requerimiento	≥20 N		
Tipo de conductor	Tipo de conductor y sección de conductor	rígido de 0,5 mm <sup>2</sup>	
	Tipo de conductor y sección de conductor	semirrígido de 0,5 mm <sup>2</sup>	
Evaluación	superado		
Requerimiento	≥40 N		
Tipo de conductor	Tipo de conductor y sección de conductor	AWG 14/1	
	Tipo de conductor y sección de conductor	AWG 14/19	
Evaluación	superado		

## BLT 5.08HC/04/180LR SN BK BX

**Weidmüller Interface GmbH & Co. KG**  
 Klingenbergstraße 26  
 D-32758 Detmold  
 Germany

www.weidmueller.com

## Datos técnicos

Requerimiento	≥50 N
Tipo de conductor	Tipo de conductor y sección de conductor rígido de 2,5 mm <sup>2</sup>
	Tipo de conductor y sección de conductor semirrígido de 2,5 mm <sup>2</sup>
Evaluación	superado

## Indicación importante

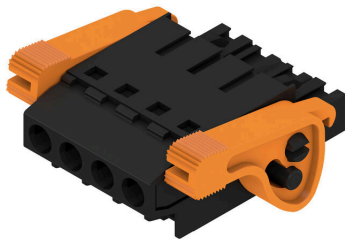
**Conformidad con IPC** Conformidad: Los productos se diseñan, fabrican y entregan de conformidad con los estándares y normas reconocidas internacionalmente, y cumplen con las características especificadas en la hoja técnica o, según el producto, con las características decorativas de conformidad con la norma IPC-A-610 "Clase 2". Cualquier demanda sobre los productos se puede evaluar bajo solicitud.

- Notas**
- Additional variants on request
  - Gold-plated contact surfaces on request
  - Rated current related to rated cross-section & min. No. of poles.
  - Wire end ferrule without plastic collar to DIN 46228/1
  - Wire end ferrule with plastic collar to DIN 46228/4
  - Crimp form A for wire end ferrules with PZ 6/5 crimping tool are recommended for the largest cable sizes.
  - P on drawing = pitch
  - Rated data refer only to the component itself. Clearance and creepage distances to other components are to be designed in accordance with the relevant application standards.
  - In accordance with IEC 61984, OMNIMATE-connectors are connectors without breaking capacity (COC). During designated use, connectors are not allowed to be engaged or disengaged when live or under load
  - Long term storage of the product with average temperature of 50 °C and maximum humidity 70%, 36 months

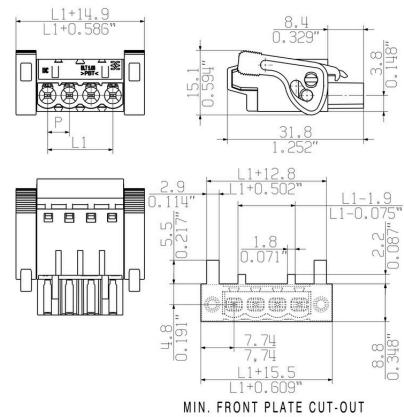
## Clasificaciones

ETIM 8.0	EC002638	ETIM 9.0	EC002638
ETIM 10.0	EC002638	ECLASS 14.0	27-46-02-02
ECLASS 15.0	27-46-02-02		

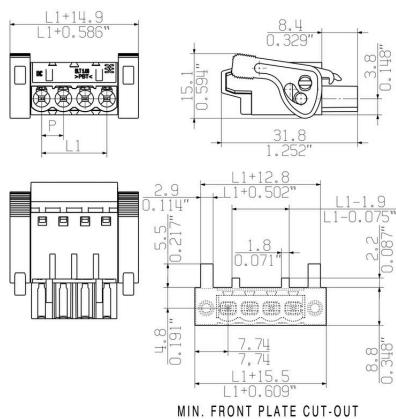
Imagen de producto



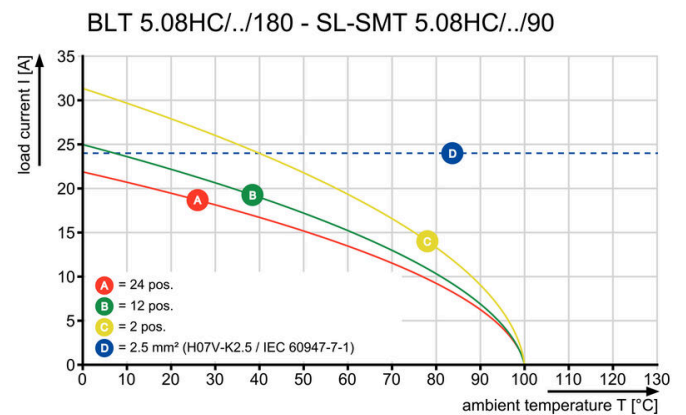
Dimensional drawing



Dimensional drawing

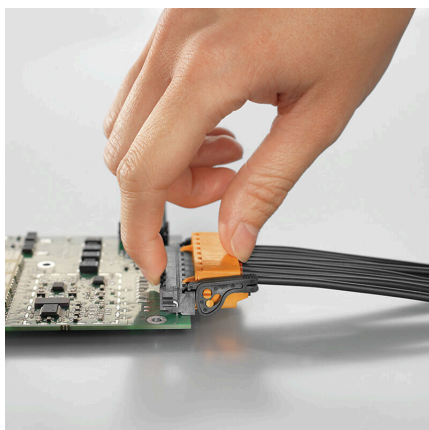


Graph



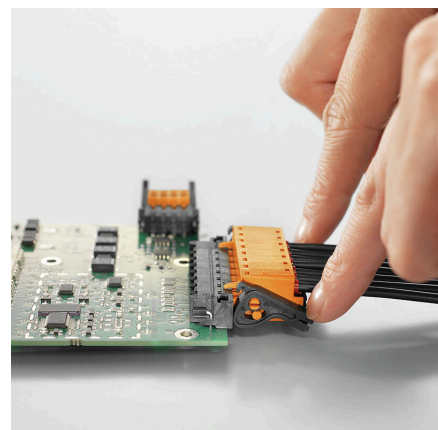
Self-locking Immediately on plugging in

Ventaja del producto



Self-locking Immediately on plugging in

Ventaja del producto



Gentle unlocking Low mechanical stress

## BLT 5.08HC/04/180LR SN BK BX

**Weidmüller Interface GmbH & Co. KG**  
Klingenbergstraße 26  
D-32758 Detmold  
Germany

www.weidmuller.com

## Accesorios

### Elementos de codificación



Unir solamente aquello que no se debe separar: la conexión correcta en el lugar adecuado. Los elementos de codificación y los dispositivos de bloqueo asignan claramente los elementos de conexión durante el proceso de fabricación y en funcionamiento. Los elementos de codificación y los dispositivos de bloqueo se insertan antes del montaje o durante la fase de confección del cable. Una alternativa de Weidmüller: seleccionar con la aplicación de configuración una variante personalizada y recibirla ya precodificada. De esta forma se evitan errores en la dotación de la placa de circuito impreso, así como conexiones incorrectas de los elementos. Ventajas: se suprime el proceso de localización de fallos en la fase de producción y se evitan errores de manejo por parte de los usuarios.

### Datos generales para pedido

Tipo	BLZ/SL KO BK BX	Versión	
Código	<a href="#">1545710000</a>	Conector para placa c.i., Accesorios, Elemento de codificación, negro,	
GTIN (EAN)	4008190087142	Número de polos: 1	
Cantidad	50 ST		
Tipo	BLZ/SL KO OR BX	Versión	
Código	<a href="#">1573010000</a>	Conector para placa c.i., Accesorios, Elemento de codificación,	
GTIN (EAN)	4008190048396	naranja, Número de polos: 1	
Cantidad	100 ST		

## BLT 5.08HC/04/180LR SN BK BX

**Weidmüller Interface GmbH & Co. KG**  
 Klingenbergstraße 26  
 D-32758 Detmold  
 Germany

## Contrapiezas

www.weidmueller.com

### SL 5.08HC/180F



Conectores macho en plástico reforzado con fibra de vidrio con dirección de salida recta, optimizados para el proceso de soldadura por ola. La sujeción lateral (F) se puede atornillar en la respectiva contrapieza o en la placa de circuito impreso. No se necesitan tornillos adicionales para conectar la placa c. i. cuando se usa la versión con sujeción lateral con pin de soldadura (LF). Al mismo tiempo, se protegen los puntos de soldadura frente a la tensión mecánica. Todos los conectores macho pueden codificarse manualmente o solicitarse precodificados. HC = Alta intensidad

#### Datos generales para pedido

Tipo	SL 5.08HC/04/180F 3.2SN...	Versión
Código	<a href="#">1148540000</a>	Conector para placa c.i., Conector macho, Brida, Conexión por soldadura THT, 5.08 mm, Número de polos: 4, 180°, Longitud del terminal de soldadura (l): 3.2 mm, estañado, negro, Caja
GTIN (EAN)	4032248932160	
Cantidad	60 ST	
Tipo	SL 5.08HC/04/180F 3.2SN...	Versión
Código	<a href="#">1147200000</a>	Conector para placa c.i., Conector macho, Brida, Conexión por soldadura THT, 5.08 mm, Número de polos: 4, 180°, Longitud del terminal de soldadura (l): 3.2 mm, estañado, naranja, Caja
GTIN (EAN)	4032248931132	
Cantidad	60 ST	

### SL 5.08HC/180LF



Conectores macho en plástico reforzado con fibra de vidrio con dirección de salida recta, optimizados para el proceso de soldadura por ola. La sujeción lateral (F) se puede atornillar en la respectiva contrapieza o en la placa de circuito impreso. No se necesitan tornillos adicionales para conectar la placa c. i. cuando se usa la versión con sujeción lateral con pin de soldadura (LF). Al mismo tiempo, se protegen los puntos de soldadura frente a la tensión mecánica. Todos los conectores macho pueden codificarse manualmente o solicitarse precodificados. HC = Alta intensidad

#### Datos generales para pedido

Tipo	SL 5.08HC/04/180LF 3.2S...	Versión
Código	<a href="#">1149290000</a>	Conector para placa c.i., Conector macho, Brida para soldar, Conexión por soldadura THT, 5.08 mm, Número de polos: 4, 180°, Longitud del terminal de soldadura (l): 3.2 mm, estañado, negro, Caja
GTIN (EAN)	4032248932832	
Cantidad	60 ST	
Tipo	SL 5.08HC/04/180LF 3.2S...	Versión
Código	<a href="#">1147950000</a>	Conector para placa c.i., Conector macho, Brida para soldar, Conexión por soldadura THT, 5.08 mm, Número de polos: 4, 180°, Longitud del terminal de soldadura (l): 3.2 mm, estañado, naranja, Caja
GTIN (EAN)	4032248931606	
Cantidad	60 ST	

## BLT 5.08HC/04/180LR SN BK BX

**Weidmüller Interface GmbH & Co. KG**  
 Klingenbergstraße 26  
 D-32758 Detmold  
 Germany

## Contrapiezas

www.weidmueller.com

### SL 5.08HC/90F



Conectores macho en plástico reforzado con fibra de vidrio con dirección de salida en ángulo de 90°, optimizados para el proceso de soldadura por ola. La sujeción lateral (F) se puede atornillar en la respectiva contrapieza o en la placa de circuito impreso. No se necesitan tornillos adicionales para conectar la placa c. i. cuando se usa la versión con sujeción lateral con pin de soldadura (LF). Al mismo tiempo, se protegen los puntos de soldadura frente a la tensión mecánica. Todos los conectores macho pueden codificarse manualmente o solicitarse precodificados. HC = Alta intensidad

#### Datos generales para pedido

Tipo	SL 5.08HC/04/90F 3.2SN ...	Versión
Código	<a href="#">1150110000</a>	Conector para placa c.i., Conector macho, Brida, Conexión por soldadura THT, 5.08 mm, Número de polos: 4, 90°, Longitud del terminal de soldadura (l): 3.2 mm, estañado, negro, Caja
GTIN (EAN)	4032248937028	
Cantidad	60 ST	
Tipo	SL 5.08HC/04/90F 3.2SN ...	Versión
Código	<a href="#">1148680000</a>	Conector para placa c.i., Conector macho, Brida, Conexión por soldadura THT, 5.08 mm, Número de polos: 4, 90°, Longitud del terminal de soldadura (l): 3.2 mm, estañado, naranja, Caja
GTIN (EAN)	4032248935710	
Cantidad	60 ST	

### SL 5.08HC/90LF



Conectores macho en plástico reforzado con fibra de vidrio con dirección de salida en ángulo de 90°, optimizados para el proceso de soldadura por ola. La sujeción lateral (F) se puede atornillar en la respectiva contrapieza o en la placa de circuito impreso. No se necesitan tornillos adicionales para conectar la placa c. i. cuando se usa la versión con sujeción lateral con pin de soldadura (LF). Al mismo tiempo, se protegen los puntos de soldadura frente a la tensión mecánica. Todos los conectores macho pueden codificarse manualmente o solicitarse precodificados. HC = Alta intensidad

#### Datos generales para pedido

Tipo	SL 5.08HC/04/90LF 3.2SN...	Versión
Código	<a href="#">1150370000</a>	Conector para placa c.i., Conector macho, Brida para soldar, Conexión por soldadura THT, 5.08 mm, Número de polos: 4, 90°, Longitud del terminal de soldadura (l): 3.2 mm, estañado, negro, Caja
GTIN (EAN)	4032248936205	
Cantidad	60 ST	
Tipo	SL 5.08HC/04/90LF 3.2SN...	Versión
Código	<a href="#">1149440000</a>	Conector para placa c.i., Conector macho, Brida para soldar, Conexión por soldadura THT, 5.08 mm, Número de polos: 4, 90°, Longitud del terminal de soldadura (l): 3.2 mm, estañado, naranja, Caja
GTIN (EAN)	4032248936007	
Cantidad	60 ST	

## BLT 5.08HC/04/180LR SN BK BX

**Weidmüller Interface GmbH & Co. KG**  
 Klingenbergstraße 26  
 D-32758 Detmold  
 Germany

## Contrapiezas

www.weidmueller.com

### SL-SMT 5.08/180F Box



Conector macho resistente a altas temperaturas, embalado en caja o cinta. En cinta, con pin de soldadura de 1,5 mm, optimizado para el montaje automático. Pin de soldadura de 3,2 mm, indicado para soldadura reflow y por ola. Los conectores macho disponen de espacio para señalización y se pueden codificar. HC = Alta intensidad

#### Datos generales para pedido

Tipo	SL-SMT 5.08HC/04/180F 1...	Versión
Código	<a href="#">1830100000</a>	Conector para placa c.i., Conector macho, Brida, Conexión por soldadura THT/THR, 5.08 mm, Número de polos: 4, 180°, Longitud del terminal de soldadura (l): 1.5 mm, estañado, negro, Caja
GTIN (EAN)	4032248336210	
Cantidad	60 ST	
Tipo	SL-SMT 5.08HC/04/180F 3...	Versión
Código	<a href="#">1837870000</a>	Conector para placa c.i., Conector macho, Brida, Conexión por soldadura THT/THR, 5.08 mm, Número de polos: 4, 180°, Longitud del terminal de soldadura (l): 3.2 mm, estañado, negro, Caja
GTIN (EAN)	4032248347681	
Cantidad	60 ST	

### SL-SMT 5.08/180LF Box



Conector macho resistente a altas temperaturas, embalado en caja o cinta. En cinta, con pin de soldadura de 1,5 mm, optimizado para el montaje automático. Pin de soldadura de 3,2 mm, indicado para soldadura reflow y por ola. Los conectores macho disponen de espacio para señalización y se pueden codificar. HC = Alta intensidad

#### Datos generales para pedido

Tipo	SL-SMT 5.08HC/04/180LF ...	Versión
Código	<a href="#">1776382001</a>	Conector para placa c.i., Conector macho, Brida para soldar, Conexión por soldadura THT/THR, 5.08 mm, Número de polos: 4, 180°, Longitud del terminal de soldadura (l): 1.5 mm, estañado, negro, Caja
GTIN (EAN)	4032248159161	
Cantidad	60 ST	
Tipo	SL-SMT 5.08HC/04/180LF ...	Versión
Código	<a href="#">1838460000</a>	Conector para placa c.i., Conector macho, Brida para soldar, Conexión por soldadura THT/THR, 5.08 mm, Número de polos: 4, 180°, Longitud del terminal de soldadura (l): 3.2 mm, estañado, negro, Caja
GTIN (EAN)	4032248348527	
Cantidad	60 ST	

## BLT 5.08HC/04/180LR SN BK BX

**Weidmüller Interface GmbH & Co. KG**  
 Klingenbergstraße 26  
 D-32758 Detmold  
 Germany

www.weidmueller.com

## Contrapiezas

### SL-SMT 5.08/180LF Tape



Conector macho resistente a altas temperaturas, embalado en caja o cinta. En cinta, con pin de soldadura de 1,5 mm, optimizado para el montaje automático. Pin de soldadura de 3,2 mm, indicado para soldadura reflow y por ola. Los conectores macho disponen de espacio para señalización y se pueden codificar. HC = Alta intensidad

#### Datos generales para pedido

Tipo	SL-SMT 5.08HC/04/180LF ...	Versión
Código	<a href="#">1776384001</a>	Conector para placa c.i., Conector macho, Brida para soldar, Conexión
GTIN (EAN)	4032248163502	por soldadura THT/THR, 5.08 mm, Número de polos: 4, 180°,
Cantidad	250 ST	Longitud del terminal de soldadura (l): 1.5 mm, estañado, negro, Tape

### SL-SMT 5.08/270FH Box



Conector macho abierto, recto y resistente a altas temperaturas. Embalaje en caja o cinta. En cinta, con pin de soldadura de 1,5 mm, optimizado para el montaje automático. Pin de soldadura de 3,2 mm, indicado para soldadura reflow y por ola. Los conectores macho disponen de espacio para señalización y se pueden codificar. HC = Alta intensidad

#### Datos generales para pedido

Tipo	SL-SMT 5.08HC/04/270FH ...	Versión
Código	<a href="#">1877330000</a>	Conector para placa c.i., Conector macho, Brida para soldar, Conexión
GTIN (EAN)	4032248467969	por soldadura THT/THR, 5.08 mm, Número de polos: 4, 270°,
Cantidad	100 ST	Longitud del terminal de soldadura (l): 3.2 mm, estañado, negro, Caja

### SL-SMT 5.08/270FH Tape



Conector macho abierto, recto y resistente a altas temperaturas. Embalaje en caja o cinta. En cinta, con pin de soldadura de 1,5 mm, optimizado para el montaje automático. Pin de soldadura de 3,2 mm, indicado para soldadura reflow y por ola. Los conectores macho disponen de espacio para señalización y se pueden codificar. HC = Alta intensidad

#### Datos generales para pedido

Tipo	SL-SMT 5.08HC/04/270FH ...	Versión
Código	<a href="#">1876940000</a>	Conector para placa c.i., Conector macho, Brida para soldar, Conexión
GTIN (EAN)	4032248467396	por soldadura THT/THR, 5.08 mm, Número de polos: 4, 270°,
Cantidad	225 ST	Longitud del terminal de soldadura (l): 1.5 mm, estañado, negro, Tape

## BLT 5.08HC/04/180LR SN BK BX

**Weidmüller Interface GmbH & Co. KG**  
 Klingenbergstraße 26  
 D-32758 Detmold  
 Germany

www.weidmueller.com

## Contrapiezas

### SL-SMT 5.08/270FL Box



Conector macho abierto, recto y resistente a altas temperaturas. Embalaje en caja o cinta. En cinta, con pin de soldadura de 1,5 mm, optimizado para el montaje automático. Pin de soldadura de 3,2 mm, indicado para soldadura reflow y por ola. Los conectores macho disponen de espacio para señalización y se pueden codificar. HC = Alta intensidad

#### Datos generales para pedido

Tipo	SL-SMT 5.08HC/04/270FL ...	Versión
Código	<a href="#">1876870000</a>	Conector para placa c.i., Conector macho, Brida para soldar, Conexión
GTIN (EAN)	4032248467457	por soldadura THT/THR, 5.08 mm, Número de polos: 4, 270°,
Cantidad	100 ST	Longitud del terminal de soldadura (l): 3.2 mm, estañado, negro, Caja

### SL-SMT 5.08/270FL Tape



Conector macho abierto, recto y resistente a altas temperaturas. Embalaje en caja o cinta. En cinta, con pin de soldadura de 1,5 mm, optimizado para el montaje automático. Pin de soldadura de 3,2 mm, indicado para soldadura reflow y por ola. Los conectores macho disponen de espacio para señalización y se pueden codificar. HC = Alta intensidad

#### Datos generales para pedido

Tipo	SL-SMT 5.08HC/04/270FL ...	Versión
Código	<a href="#">1877020000</a>	Conector para placa c.i., Conector macho, Brida para soldar, Conexión
GTIN (EAN)	4032248467662	por soldadura THT/THR, 5.08 mm, Número de polos: 4, 270°,
Cantidad	350 ST	Longitud del terminal de soldadura (l): 1.5 mm, estañado, negro, Tape

### SL-SMT 5.08HC/90F Box



Conector macho resistente a altas temperaturas, embalado en caja o cinta. En cinta, con pin de soldadura de 1,5 mm, optimizado para el montaje automático. Pin de soldadura de 3,2 mm, indicado para soldadura reflow y por ola. Los conectores macho disponen de espacio para señalización y se pueden codificar. HC = Alta intensidad

#### Datos generales para pedido

Tipo	SL-SMT 5.08HC/04/90F 3...	Versión
Código	<a href="#">1837650000</a>	Conector para placa c.i., Conector macho, Brida, Conexión por
GTIN (EAN)	4032248347469	soldadura THT/THR, 5.08 mm, Número de polos: 4, 90°, Longitud del
Cantidad	60 ST	terminal de soldadura (l): 3.2 mm, estañado, negro, Caja

## BLT 5.08HC/04/180LR SN BK BX

**Weidmüller Interface GmbH & Co. KG**  
 Klingenbergstraße 26  
 D-32758 Detmold  
 Germany

www.weidmueller.com

## Contrapiezas

### SL-SMT 5.08HC/90LF Box



Conector macho resistente a altas temperaturas, embalado en caja o cinta. En cinta, con pin de soldadura de 1,5 mm, optimizado para el montaje automático. Pin de soldadura de 3,2 mm, indicado para soldadura reflow y por ola. Los conectores macho disponen de espacio para señalización y se pueden codificar. HC = Alta intensidad

#### Datos generales para pedido

Tipo	SL-SMT 5.08HC/04/90LF 1...	Versión
Código	<a href="#">1775252001</a>	Conector para placa c.i., Conector macho, Brida para soldar, Conexión
GTIN (EAN)	4032248157235	por soldadura THT/THR, 5.08 mm, Número de polos: 4, 90°, Longitud
Cantidad	60 ST	del terminal de soldadura (I): 1.5 mm, estañado, negro, Caja
Tipo	SL-SMT 5.08HC/04/90LF 3...	Versión
Código	<a href="#">1780430000</a>	Conector para placa c.i., Conector macho, Brida para soldar, Conexión
GTIN (EAN)	4032248165759	por soldadura THT/THR, 5.08 mm, Número de polos: 4, 90°, Longitud
Cantidad	60 ST	del terminal de soldadura (I): 3.2 mm, estañado, negro, Caja

### SL-SMT 5.08HC/90LF Tape



Conector macho resistente a altas temperaturas, embalado en caja o cinta. En cinta, con pin de soldadura de 1,5 mm, optimizado para el montaje automático. Pin de soldadura de 3,2 mm, indicado para soldadura reflow y por ola. Los conectores macho disponen de espacio para señalización y se pueden codificar. HC = Alta intensidad

#### Datos generales para pedido

Tipo	SL-SMT 5.08HC/04/90LF 1...	Versión
Código	<a href="#">1775254001</a>	Conector para placa c.i., Conector macho, Brida para soldar, Conexión
GTIN (EAN)	4032248167807	por soldadura THT/THR, 5.08 mm, Número de polos: 4, 90°, Longitud
Cantidad	350 ST	del terminal de soldadura (I): 1.5 mm, estañado, negro, Tape

### SLDV-THR 5.08/180F



Conector macho resistente a altas temperaturas, de doble piso, desplazado lateralmente con brida o brida para soldadura. Terminal de soldadura de 1,5 mm idóneo para aplicaciones de soldadura reflow. Terminal de soldadura de 3,2 mm idóneo para soldadura Reflow y por ola. Los conectores macho ofrecen espacio para rotulación y se pueden codificar.

## BLT 5.08HC/04/180LR SN BK BX

**Weidmüller Interface GmbH & Co. KG**  
 Klingenbergstraße 26  
 D-32758 Detmold  
 Germany

www.weidmueller.com

## Contrapiezas

### Datos generales para pedido

Tipo	SLDV-THR 5.08/08/180F 1...	Versión
Código	<a href="#">1828910000</a>	Conector para placa c.i., Conector macho, Brida, Conexión por soldadura THT/THR, 5.08 mm, Número de polos: 8, 180°, Longitud del terminal de soldadura (l): 1.5 mm, estañado, negro, Caja
GTIN (EAN)	4032248335602	
Cantidad	36 ST	
Tipo	SLDV-THR 5.08/08/180F 3...	Versión
Código	<a href="#">1828790000</a>	Conector para placa c.i., Conector macho, Brida, Conexión por soldadura THT/THR, 5.08 mm, Número de polos: 8, 180°, Longitud del terminal de soldadura (l): 3.2 mm, estañado, negro, Caja
GTIN (EAN)	4032248335473	
Cantidad	36 ST	

### SLDV-THR 5.08/180FLF



Conector macho resistente a altas temperaturas, de doble piso, desplazado lateralmente con brida o brida para soldadura. Terminal de soldadura de 1,5 mm idóneo para aplicaciones de soldadura reflow. Terminal de soldadura de 3,2 mm idóneo para soldadura Reflow y por ola. Los conectores macho ofrecen espacio para rotulación y se pueden codificar.

### Datos generales para pedido

Tipo	SLDV-THR 5.08/08/180FLF...	Versión
Código	<a href="#">1829150000</a>	Conector para placa c.i., Conector macho, Brida / Brida para soldadura, Conexión por soldadura THT/THR, 5.08 mm, Número de polos: 8, 180°, Longitud del terminal de soldadura (l): 1.5 mm, estañado, negro, Caja
GTIN (EAN)	4032248335848	
Cantidad	36 ST	
Tipo	SLDV-THR 5.08/08/180FLF...	Versión
Código	<a href="#">1829030000</a>	Conector para placa c.i., Conector macho, Brida / Brida para soldadura, Conexión por soldadura THT/THR, 5.08 mm, Número de polos: 8, 180°, Longitud del terminal de soldadura (l): 3.2 mm, estañado, negro, Caja
GTIN (EAN)	4032248335725	
Cantidad	36 ST	