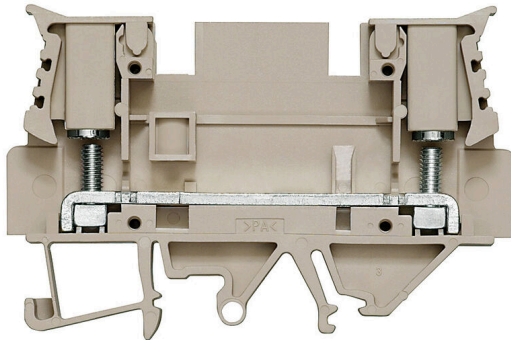


WTD 6/4 FF

Weidmüller Interface GmbH & Co. KG
Klingenbergstraße 26
D-32758 Detmold
Germany

www.weidmueller.com

Imagen de producto



Cableado de transformadores de corriente y tensión
Nuestros bloques de bornes seccionables de medición con tecnología de conexión por muelle y por tornillo le permiten crear todos los circuitos de convertidor importantes necesarios para medir la corriente, la tensión y la alimentación de una forma segura y sofisticada.

Datos generales para pedido

Versión	Bloque de bornes de paso, Conexión brida-tornillo, Beige oscuro, 6 mm ² , 41 A, 800 V, Número de conexiones: 2
Código	1887220000
Tipo	WTD 6/4 FF
GTIN (EAN)	4032248526802
Cantidad	50 Pieza

WTD 6/4 FF

Weidmüller Interface GmbH & Co. KG

Klingenbergstraße 26
D-32758 Detmold
Germany

www.weidmueller.com

Datos técnicos

Homologaciones

Homologaciones



ROHS Conformidad

UL File Number Search [Sitio web UL](#)

Núm. de certificación (cURus) E60693

Dimensiones y pesos

Profundidad	52 mm	Profundidad (pulgadas)	2.0472 inch
Profundidad incl. carril DIN	53.4 mm	Altura	76.5 mm
Altura (pulgadas)	3.0118 inch	Anchura	11 mm
Anchura (pulgadas)	0.4331 inch	Peso neto	31.59 g

Temperaturas

Temperatura de almacenamiento	-25 °C...55 °C	Temperatura ambiente	-50 °C...75 °C
Temperatura permanente de trabajo, mín.	-50 °C	Temperatura permanente de trabajo, max.	120 °C

Conformidad medioambiental del producto

Estado de cumplimiento de la directiva RoHS Conforme

RoHS

REACH SVHC Sin SVHC por encima del 0,1 % en peso

Conductor embornable (conexión adicional)

Tipo de conexión, conexión adicional Conexión brida-tornillo

Conductor embornable (conexión nominal)

Sección de conexión del conductor AWG, máx.	AWG 10	Dirección de conexión	lateral
Par de apriete, max.	2.4 Nm	Par de apriete, mín.	1.2 Nm
Longitud de desaislado	8 mm	Tipo de conexión	Conexión brida-tornillo
Número de conexiones	2	Sección de embornado, máx.	6 mm ²
Sección de embornado, mín.	1.5 mm ²	Tornillo de apriete	M 4
Dimens. caña destornillador	0,8 x 5,5 mm	Sección de conexión del conductor AWG, mín.	AWG 16
Sección del conductor, flexible con terminales tubulares DIN 46228/4, máx.	6 mm ²	Sección del conductor, flexible con terminales tubulares DIN 46228/4, mín.	1.5 mm ²
Sección del conductor, flexible con terminales tubulares DIN 46228/1, máx.	6 mm ²	Sección del conductor, flexible con terminales tubulares DIN 46228/1, mín.	1.5 mm ²
Sección de conexión del conductor, flexible, max.	6 mm ²	Sección de conexión del conductor, flexible, mín.	1.5 mm ²
Sección del conductor, semirrígido, máx.	6 mm ²	Sección del conductor, semirrígido, mín.	1.5 mm ²
Sección transversal de conductor, núcleo rígido, máx.	10 mm ²	Sección transversal de conductor, núcleo rígido, mín.	1.5 mm ²
Sección del conductor, flexible, mín.	1.5 mm ²		

WTD 6/4 FF

Weidmüller Interface GmbH & Co. KG
Klingenbergstraße 26
D-32758 Detmold
Germany

www.weidmueller.com

Datos técnicos

Datos del material

Material básico	Wemid	Color	Beige oscuro
Grado inflamabilidad según UL 94	V-0		

Datos nominales

Sección nominal	6 mm ²	Tensión nominal	800 V
Tensión nominal DC	800 V	Corriente nominal	41 A
Corriente en conductor máximo	41 A	Normas	IEC 60947-7-1
Resistencia de paso según IEC 60947-7-0.78 mΩ x		Sobretensión de choque nominal	8 kV
Pérdida de potencia según la norma IEC 60947-7-x	1.31 W	Grado de polución	3

Datos nominales según CSA

Tensión Gr B (cCSAus)	600 V	Tensión Gr C (cCSAus)	600 V
Corriente Gr D (cCSAus)	40 A	Sección mín. del conductor (cCSAusX)	26 AWG
Corriente Gr C (cCSAus)	40 A	Núm. de certificación (cCSAus)	227775-1609344
Sección máx. del conductor (cCSAusX)	10 AWG	Corriente Gr B (cCSAus)	40 A
Tensión Gr D (cCSAus)	600 V		

Datos nominales según UL

Sección del conductor Cableado de fábrica máx. (cURus)	10 AWG	Tensión Gr B (cURus)	600 V
Núm. de certificación (cURus)	E60693	Sección del conductor Cableado de campo mín. (cURus)	26 AWG
Sección del conductor Cableado de fábrica mín. (cURus)	26 AWG	Corriente Gr B (cURus)	30 A
Tensión Gr C (cURus)	600 V	Corriente Gr C (cURus)	30 A
Sección del conductor Cableado de campo máx. (cURus)	10 AWG		

Dimensiones

Desplazamiento TS 32	38.5 mm	Desplazamiento TS 35	38.5 mm
----------------------	---------	----------------------	---------

Generalidades

Sección de conexión del conductor AWG, máx.	AWG 10	Sección de conexión del conductor AWG, min.	AWG 16
Normas	IEC 60947-7-1	Carril de montaje	TS 35, TS 32

Otros datos técnicos

Versión a prueba de explosivos	No	Tipo de montaje	enclavado
--------------------------------	----	-----------------	-----------

Valores característicos del sistema

Versión	Conexión brida-tornillo, para conexión transversal enchufable, abierto por un extremo	Tapa final obligatoria	Sí
Número de potenciales	1	Número de pisos	1
Número de puntos de embornado por piso	2	Número de potenciales por piso	1
Pisos internos puenteados	No	Conexión PE	No

WTD 6/4 FF

Weidmüller Interface GmbH & Co. KG
Klingenbergstraße 26
D-32758 Detmold
Germany

www.weidmueller.com

Datos técnicos

Carril de montaje	TS 35, TS 32	Función N	No
Función PE	No	Función PEN	No

Clasificaciones

ETIM 8.0	EC000897	ETIM 9.0	EC000897
ETIM 10.0	EC000897	ECLASS 14.0	27-25-01-01
ECLASS 15.0	27-25-01-01		

Dibujos



WTD 6/4 FF

Weidmüller Interface GmbH & Co. KG
 Klingenbergstraße 26
 D-32758 Detmold
 Germany

www.weidmueller.com

Accesorios

Conexiones transversales



La distribución o multiplicación de un potencial a bornes contiguos se realiza a través de una conexión transversal. El esfuerzo adicional de cableado se puede evitar fácilmente. Incluso si los polos se rompen, la fiabilidad de contacto en los bornes sigue garantizada. Nuestro portafolio ofrece sistemas de conexión transversal enchufables y atornillables para bornes modulares.

Datos generales para pedido

Tipo	ZQV 10/2	Versión	
Código	1739680000		Accesorios, Conexión transversal, 57 A
GTIN (EAN)	4008190957131		
Cantidad	25 ST		

Accesorios

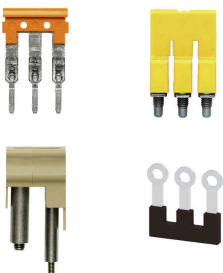


Cableado de transformadores de corriente y tensión. Nuestros bloques de bornes seccionables de medición con tecnología de conexión por muelle y por tornillo le permiten crear todos los circuitos de convertidor importantes necesarios para medir la corriente, la tensión y la alimentación de una forma segura y sofisticada.

Datos generales para pedido

Tipo	Q 2 WTL6/4FF	Versión	
Código	1897110000		Conexión transversal (borne), atornillado, gris plata, 41 A, Número de
GTIN (EAN)	4032248514083		polos: 2, Paso en mm (P): 11.00, Aislado: No, Anchura: 2 mm
Cantidad	100 ST		

Conexiones transversales



La distribución o multiplicación de un potencial a bornes contiguos se realiza a través de una conexión transversal. El esfuerzo adicional de cableado se puede evitar fácilmente. Incluso si los polos se rompen, la fiabilidad de contacto en los bornes sigue garantizada. Nuestro portafolio ofrece sistemas de conexión transversal enchufables y atornillables para bornes modulares.

Datos generales para pedido

Tipo	Q 4 WTL 6/4FF	Versión	
Código	1897130000		Conexión transversal (borne), atornillado, gris plata, 41 A, Número de
GTIN (EAN)	4032248514106		polos: 4, Paso en mm (P): 11.00, Aislado: No, Anchura: 2 mm
Cantidad	100 ST		

WTD 6/4 FF

Weidmüller Interface GmbH & Co. KG
 Klingenbergstraße 26
 D-32758 Detmold
 Germany

www.weidmueller.com

Accesorios

Tipo	Q 10 WTL 6/4FF	Versión
Código	1897190000	Conexión transversal (borne), atornillado, gris plata, 41 A, Número de
GTIN (EAN)	4032248514168	polos: 10, Paso en mm (P): 11.00, Aislado: No, Anchura: 2 mm
Cantidad	50 ST	

Accesorios



Cableado de transformadores de corriente y tensión
 Nuestros bloques de bornes seccionables de medición con tecnología de conexión por muelle y por tornillo le permiten crear todos los circuitos de convertidor importantes necesarios para medir la corriente, la tensión y la alimentación de una forma segura y sofisticada.

Datos generales para pedido

Tipo	QL 2 WTL6/4FF	Versión
Código	1897010000	Conexión transversal (borne), atornillado, gris plata, 41 A, Número de
GTIN (EAN)	4032248513987	polos: 2, Paso en mm (P): 11.00, Aislado: No, Anchura: 2 mm
Cantidad	100 ST	
Tipo	QL 3 WTL6/4FF	Versión
Código	1897020000	Conexión transversal (borne), atornillado, gris plata, 41 A, Número de
GTIN (EAN)	4032248513994	polos: 3, Paso en mm (P): 11.00, Aislado: No, Anchura: 2 mm
Cantidad	100 ST	

Conexiones transversales



La distribución o multiplicación de un potencial a bornes contiguos se realiza a través de una conexión transversal. El esfuerzo adicional de cableado se puede evitar fácilmente. Incluso si los polos se rompen, la fiabilidad de contacto en los bornes sigue garantizada. Nuestro portafolio ofrece sistemas de conexión transversal enchufables y atornillables para bornes modulares.

Datos generales para pedido

Tipo	QL 4 WTL6/4FF	Versión
Código	1897030000	Conexión transversal (borne), atornillado, gris plata, 41 A, Número de
GTIN (EAN)	4032248514007	polos: 4, Paso en mm (P): 11.00, Aislado: No, Anchura: 2 mm
Cantidad	100 ST	

WTD 6/4 FF

Weidmüller Interface GmbH & Co. KG

Klingenbergstraße 26

D-32758 Detmold

Germany

www.weidmueller.com

Accesorios

Accesorios



Cableado de transformadores de corriente y tensión. Nuestros bloques de bornes seccionables de medición con tecnología de conexión por muelle y por tornillo le permiten crear todos los circuitos de convertidor importantes necesarios para medir la corriente, la tensión y la alimentación de una forma segura y sofisticada.

Datos generales para pedido

Tipo	QL 10 WTL 6/4 FF	Versión	
Código	1897090000	Conexión transversal (borne), atornillado, gris plata, 41 A, Número de polos: 10, Paso en mm (P): 11.00, Aislado: No, Anchura: 2 mm	
GTIN (EAN)	4032248514069		
Cantidad	100 ST		

Tapas finales / placas separadoras

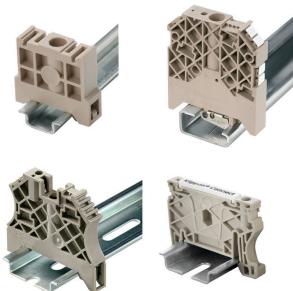


Las placas separadoras y las tapas finales son accesorios esenciales para los bornes. Las placas de separación proporcionan aislamiento óptico y eléctrico entre diferentes potenciales y grupos funcionales, aumentando la seguridad y garantizando una estructura clara dentro del cuadro eléctrico. Las tapas finales cierran la fila de bornes por los laterales, protegen contra el contacto con partes activas y garantizan un acabado limpio y estable. Ambos componentes están adaptados con precisión a la correspondiente serie de bornes de Weidmüller, contribuyendo a un cableado seguro, conforme y profesional.

Datos generales para pedido

Tipo	WAP WTL6/4FF	Versión	
Código	1887240000	Tapa final para bornes, Beige oscuro, Altura: 68.5 mm, Anchura: 1.5 mm, V-O, Wemid, enclavable: No	
GTIN (EAN)	4032248526819		
Cantidad	20 ST		

Ángulo final



Para garantizar un asiento seguro y duradero sobre el carril y para evitar el deslizamiento, Weidmüller dispone de los ángulos de fijación. Se dispone de diseños con o sin tornillo. Existe la posibilidad de colocar sobre el ángulo de fijación señalizadores, incluso señalizadores de conjunto y la posibilidad de alojar una conector de prueba.

WTD 6/4 FF

Weidmüller Interface GmbH & Co. KG
 Klingenbergstraße 26
 D-32758 Detmold
 Germany

www.weidmueller.com

Accesorios

Datos generales para pedido

Tipo	WEW 35/2	Versión	
Código	1061200000	Ángulo de fijación lateral, Beige oscuro, TS 35, HB, Wemid, Anchura:	
GTIN (EAN)	4008190030230	8 mm, 100 °C	
Cantidad	50 ST		

Conexiones transversales



La distribución o multiplicación de un potencial a bornes contiguos se realiza a través de una conexión transversal. El esfuerzo adicional de cableado se puede evitar fácilmente. Incluso si los polos se rompen, la fiabilidad de contacto en los bornes sigue garantizada. Nuestro portafolio ofrece sistemas de conexión transversal enchufables y atornillables para bornes modulares.

Datos generales para pedido

Tipo	VH 13.5/4.9/3.3	Versión	
Código	0248500000	Manguito de conexión (borne), atornillado, Anchura: 4.9 mm, Altura:	
GTIN (EAN)	4008190022723	4.9 mm, Profundidad: 13.5 mm, Número de polos: 1, Cobre	
Cantidad	100 ST		

Enchufes de seccionamiento



A diferencia de los bornes con palanca de desconexión integrada, nuestros conectores macho de desconexión se pueden desconectar o retirar completamente del borne y de la aplicación respectiva y ofrecer una solución alternativa flexible a nuestros desconectores estándar.

Datos generales para pedido

Tipo	KISC M3X20.5/10 EK4	Versión	
Código	0303000000	Bridas-tornillo, Tornillo de sujeción, Acero	
GTIN (EAN)	4008190163686		
Cantidad	100 ST		

WTD 6/4 FF

Weidmüller Interface GmbH & Co. KG
 Klingenbergstraße 26
 D-32758 Detmold
 Germany

www.weidmueller.com

Accesorios

Destornillador de pala plana



Destornillador para tornillos de cabeza ranurada, SDI DIN 7437, ISO 2380/2, accionamiento según DIN 5264, ISO 2380/1, mango blando SoftFinish

Datos generales para pedido

Tipo	SDIS 0.6X3.5X100	Versión	
Código	9008390000	Destornillador, Destornillador	
GTIN (EAN)	4032248056354		
Cantidad	1 ST		

Crimping tools



Herramientas para prensar conectores aislados terminales planos, terminales planos macho, conectores en paralelo y en serie y conectores insertables

- El enclavamiento por trinquete de retención garantiza un prensado de calidad
- Posibilidad de desenclavar el trinquete de retención en caso de manejo erróneo
- con tope para un posicionamiento exacto de los contactos
- conforme con DIN EN 60352 parte 2

Datos generales para pedido

Tipo	CT1 6	Versión	
Código	9006120000	Herramienta para prensar, Herramienta para prensar contactos,	
GTIN (EAN)	4008190044527	0.5mm², 6mm², Conexión crimpada oval, Crimpado doble	
Cantidad	1 ST		

Adaptador de prueba y tomas de prueba



Para la conexión eléctrica entre los bornes y el equipo de control o revisión se utilizan adaptadores de prueba y conectores macho de control o revisión. De esta manera, se puede establecer un contacto eléctrico en estado cableado y las mediciones pueden realizarse fácilmente.

Datos generales para pedido

Tipo	PS 4 F.STB 4	Versión	
Código	0299600000	Adaptador de prueba (borne), 230 V	
GTIN (EAN)	4008190074043		
Cantidad	20 ST		

WTD 6/4 FF

Weidmüller Interface GmbH & Co. KG
 Klingenbergstraße 26
 D-32758 Detmold
 Germany

www.weidmueller.com

Accesorios

Conexiones transversales



La distribución o multiplicación de un potencial a bornes contiguos se realiza a través de una conexión transversal. El esfuerzo adicional de cableado se puede evitar fácilmente. Incluso si los polos se rompen, la fiabilidad de contacto en los bornes sigue garantizada. Nuestro portafolio ofrece sistemas de conexión transversal enchufables y atornillables para bornes modulares.

Datos generales para pedido

Tipo	WQB 10 WTL 6/4 FF	Versión
Código	2550780000	Conexión transversal (borne), atornillado, naranja, 41 A, Número de
GTIN (EAN)	4050118560640	polos: 10, Paso en mm (P): 11.10, Aislado: Sí, Anchura: 106.9 mm
Cantidad	10 ST	

Accesorios

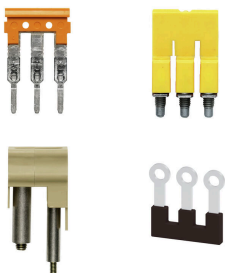


Cableado de transformadores de corriente y tensión. Nuestros bloques de bornes seccionables de medición con tecnología de conexión por muelle y por tornillo le permiten crear todos los circuitos de convertidor importantes necesarios para medir la corriente, la tensión y la alimentación de una forma segura y sofisticada.

Datos generales para pedido

Tipo	WQB 12 WTL 6/4 FF	Versión
Código	2552080000	Conexión transversal (borne), atornillado, naranja, 41 A, Número de
GTIN (EAN)	4050118577655	polos: 12, Paso en mm (P): 11.10, Aislado: Sí, Anchura: 129.1 mm
Cantidad	10 ST	

Conexiones transversales



La distribución o multiplicación de un potencial a bornes contiguos se realiza a través de una conexión transversal. El esfuerzo adicional de cableado se puede evitar fácilmente. Incluso si los polos se rompen, la fiabilidad de contacto en los bornes sigue garantizada. Nuestro portafolio ofrece sistemas de conexión transversal enchufables y atornillables para bornes modulares.

Datos generales para pedido

Tipo	WQB 2 WTL 6/4 FF	Versión
Código	2550640000	Conexión transversal (borne), atornillado, naranja, 41 A, Número de
GTIN (EAN)	4050118560503	polos: 2, Paso en mm (P): 11.10, Aislado: Sí, Anchura: 18.2 mm
Cantidad	10 ST	

WTD 6/4 FF

Weidmüller Interface GmbH & Co. KG
 Klingenbergstraße 26
 D-32758 Detmold
 Germany

Accesorios

www.weidmueller.com

Accesorios



Cableado de transformadores de corriente y tensión
 Nuestros bloques de bornes seccionables de medición con tecnología de conexión por muelle y por tornillo le permiten crear todos los circuitos de convertidor importantes necesarios para medir la corriente, la tensión y la alimentación de una forma segura y sofisticada.

Datos generales para pedido

Tipo	WQB 3 WTL 6/4 FF	Versión
Código	2550740000	Conexión transversal (borne), atornillado, naranja, 41 A, Número de polos: 3, Paso en mm (P): 11.10, Aislado: Sí, Anchura: 29.3 mm
GTIN (EAN)	4050118560602	
Cantidad	10 ST	
Tipo	WQB 4 WTL 6/4 FF	Versión
Código	2550750000	Conexión transversal (borne), atornillado, naranja, 41 A, Número de polos: 4, Paso en mm (P): 11.10, Aislado: Sí, Anchura: 40.4 mm
GTIN (EAN)	4050118560619	
Cantidad	10 ST	

Conexiones transversales



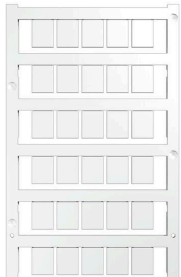
La distribución o multiplicación de un potencial a bornes contiguos se realiza a través de una conexión transversal. El esfuerzo adicional de cableado se puede evitar fácilmente. Incluso si los polos se rompen, la fiabilidad de contacto en los bornes sigue garantizada. Nuestro portafolio ofrece sistemas de conexión transversal enchufables y atornillables para bornes modulares.

Datos generales para pedido

Tipo	WQB 5 WTL 6/4 FF	Versión
Código	2550760000	Conexión transversal (borne), atornillado, naranja, 41 A, Número de polos: 5, Paso en mm (P): 11.10, Aislado: Sí, Anchura: 51.5 mm
GTIN (EAN)	4050118560626	
Cantidad	10 ST	
Tipo	WQB 6 WTL 6/4 FF	Versión
Código	2551490000	Conexión transversal (borne), atornillado, naranja, 41 A, Número de polos: 6, Paso en mm (P): 11.10, Aislado: Sí, Anchura: 62.6 mm
GTIN (EAN)	4050118577648	
Cantidad	10 ST	
Tipo	WQB 7 WTL 6/4 FF	Versión
Código	2550770000	Conexión transversal (borne), atornillado, naranja, 41 A, Número de polos: 7, Paso en mm (P): 11.10, Aislado: Sí, Anchura: 73.7 mm
GTIN (EAN)	4050118560633	
Cantidad	10 ST	

Accesorios

sin imprimir



Los señalizadores WS son el complemento perfecto para los bornes de la serie W. Gracias a la compatibilidad del sistema, se pueden usar las etiquetas WS también en la serie I y la serie Z. La gran superficie de señalización permite grandes cadenas de caracteres y la distribución del texto en varias líneas.

Los señalizadores WS están especialmente indicados para etiquetas con largas cadenas personalizadas de caracteres. Gracias al formato MultiCard de eficacia demostrada, ahora es posible la impresión con impresoras PrintJet ADVANCED o plotter.

- Montaje en tiras o individual
- Señalizadores en formato MultiCard

Impresión especial: Envíe un archivo del software de señalización M-Print PRO o M-Print PRO Online (sin instalación) con sus especificaciones de señalización.

Datos generales para pedido

Tipo	WS 12/9.5-11 MC NE WS	Versión
Código	2484220000	, Poliamida 66, Color: blanco
GTIN (EAN)	4050118494808	
Cantidad	300 ST	

SopORTE del señalizador



El soporte para señalizadores ofrece la posibilidad de montar adicionalmente señalizadores estándar con un paso de 5 ó 5,1 mm. Los soportes acodados se pueden encajar opcionalmente y se pueden montar en todos los canales de señalización estándar de los bornes modulares Klippon® Connect. Los tipos de señalizadores de ajuste se pueden encontrar en los respectivos accesorios del soporte de señalización.

Datos generales para pedido

Tipo	BZT 1 WS 10/5	Versión
Código	1805490000	Accesorios, Soporte de señalización
GTIN (EAN)	4032248270231	
Cantidad	100 ST	
Tipo	BZT 1 ZA WS 10/5	Versión
Código	1805520000	Accesorios, Soporte de señalización
GTIN (EAN)	4032248270248	
Cantidad	100 ST	