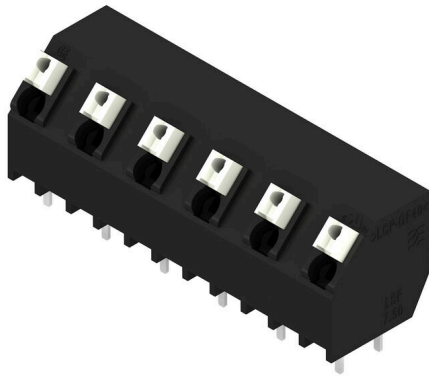


## LSF-SMT 7.50/06/135 3.5SN BK TU

**Weidmüller Interface GmbH & Co. KG**  
 Klingenbergstraße 26  
 D-32758 Detmold  
 Germany

www.weidmueller.com

### Imagen de producto



Borne para placas de circuitos impresos de montaje totalmente automático mediante soldadura por reflujo (SMT), con sistema de conexión de conductor Push In. Inserción y accionamiento del conductor en la misma dirección (TOP). Embalaje en caja o en cinta. Longitud de los pines optimizada a 1,5 mm o 3,5 mm.

### Datos generales para pedido

Versión	Bornes para circuito impreso, 7.50 mm, Número de polos: 6, 135°, Longitud del terminal de soldadura (l): 3.5 mm, negro, PUSH IN con actuador, Sección de embornado, máx. : 1.5 mm², Tube
Código	<a href="#">1886150000</a>
Tipo	LSF-SMT 7.50/06/135 3.5SN BK TU
GTIN (EAN)	4032248491100
Cantidad	13 Pieza
Valores característicos del producto	IEC: 800 V / 17.5 A / 0.2 - 1.5 mm² UL: 300 V / 12 A / AWG 28 - AWG 14
Embalaje	Tube

### Datos técnicos

#### Homologaciones

Homologaciones



ROHS	Conformidad
UL File Number Search	<a href="#">Sitio web UL</a>
Núm. de certificación (cURus)	E60693

#### Dimensiones y pesos

Profundidad	12.7 mm	Profundidad (pulgadas)	0.5 inch
Altura	16.4 mm	Altura (pulgadas)	0.6457 inch
Altura construcción baja	12.9 mm	Anchura	41.7 mm
Anchura (pulgadas)	1.6417 inch	Peso neto	8.31 g

#### Temperaturas

Temperatura permanente de trabajo, max. 120 °C

#### Conformidad medioambiental del producto

Estado de cumplimiento de la directiva RoHS	Conforme sin exención
REACH SVHC	Sin SVHC por encima del 0,1 % en peso

#### Parámetros del sistema

Familia del producto	OMNIMATE Signal - Serie LSF	Técnica de conexión de conductores	PUSH IN con actuador
Montaje sobre placas c.i.	Conexión por soldadura THT/THR	Dirección de salida de conductor	135°
Paso en mm (P)	7.50 mm	Paso en pulgadas (P)	0.295 "
Número de polos disponible por parte del cliente	6	Número de filas de polos	1
Longitud del terminal de soldadura (l)	3.5 mm	Número de series	1
Dimensiones del pin de soldadura	0,35 x 0,8 mm	Tolerancia de longitud del pin de soldadura	+0.1 / -0.3 mm
Diámetro de la perforación (D)	1.1 mm	Dimensiones del pin de soldadura = d tolerancia	0 / -0.1 mm
Número de terminales de soldadura por polo	2	Tolerancia de diámetro de la perforación + 0,1 mm (D)	
L1 en mm	37.50 mm	Longitud de desaislado	8 mm
Protección contra contacto según DIN VDE 0470	IP 20	L1 en pulgadas	1.476 "
Tipo de protección	IP20	Protección contra contacto según DIN VDE 57106	protección de dedos
		Resistencia de paso	1,60 mΩ

#### Datos del material

Materiales aislantes	LCP GF	Color	negro
Carta de colores (similar)	RAL 9011	Grupo de materiales aislantes	Illa
Índice de resistencia al encaminamiento eléctrico (CTI)	≥ 175	Moisture Level (MSL)	1
Grado inflamabilidad según UL 94	V-0	Material de contacto	Aleación de Cu

## LSF-SMT 7.50/06/135 3.5SN BK TU

**Weidmüller Interface GmbH & Co. KG**  
 Klingenbergstraße 26  
 D-32758 Detmold  
 Germany

www.weidmueller.com

### Datos técnicos

Estructura de capas de la conexión por soldadura	4...6 µm Sn matt	Temperatura de almacenamiento, min.	-40 °C
Temperatura de almacenamiento, max.	70 °C	Temperatura de servicio, min.	-50 °C
Temperatura de servicio, max.	120 °C	Gama de temperatura, montaje, min.	-30 °C
Gama de temperatura, montaje, max.	120 °C		

### Conductores aptos para conexión

Sección de embornado, mín.	0.13 mm <sup>2</sup>
Sección de embornado, máx.	1.5 mm <sup>2</sup>
Sección de conexión del conductor AWG, min.	AWG 28
Sección de conexión del conductor AWG, máx.	AWG 14
Rígido, mín. H05(07) V-U	0.2 mm <sup>2</sup>
Rígido, máx. H05(07) V-U	1.5 mm <sup>2</sup>
Flexible, mín. H05(07) V-K	0.2 mm <sup>2</sup>
Flexible, máx. H05(07) V-K	1.5 mm <sup>2</sup>
con term. tub. con aislamiento DIN 46 228/4, mín.	0.25 mm <sup>2</sup>
con term. tub. con aislamiento DIN 46 228/4, máx.	0.75 mm <sup>2</sup>
con terminal tubular, DIN 46228 pt 1, mín.	0.25 mm <sup>2</sup>
con terminal tubular según DIN 46 228/1, máx.	1.5 mm <sup>2</sup>

Conductor embornable	Sección de conexión del conductor	Tipo	conductor fino
		nominal	0.25 mm <sup>2</sup>
Terminal tubular		Longitud de desaislado	nominal 10 mm
		Terminal tubular recomendado	<a href="#">H0,25/12 HBL</a>
Sección de conexión del conductor	Tipo	conductor fino	
	nominal	0.34 mm <sup>2</sup>	
Terminal tubular		Longitud de desaislado	nominal 10 mm
		Terminal tubular recomendado	<a href="#">H0,34/12 TK</a>
Sección de conexión del conductor	Tipo	conductor fino	
	nominal	0.5 mm <sup>2</sup>	
Terminal tubular		Longitud de desaislado	nominal 10 mm
		Terminal tubular recomendado	<a href="#">H0,5/14 OR</a>
Sección de conexión del conductor	Tipo	conductor fino	
	nominal	0.75 mm <sup>2</sup>	
Terminal tubular		Longitud de desaislado	nominal 10 mm
		Terminal tubular recomendado	<a href="#">H0,75/14T HBL</a>

Texto de referencia La longitud de los terminales tubulares se debe elegir en función del producto y de la tensión nominal. El diámetro exterior de la abrazadera de plástico no debe ser superior al paso (P)

### Datos nominales conformes a IEC

testado según la norma	IEC 60664-1, IEC 61984	Corriente nominal, número de polos mín. 17.5 A (Tu=20 °C)
Corriente nominal, número de polos máx. (Tu=20 °C)	17.5 A	Corriente nominal, número de polos mín. 17.5 A (Tu=40 °C)
Corriente nominal, número de polos máx. (Tu=40 °C)	15 A	Tensión nominal con categoría de sobretensión/grado de polución II/2
Tensión nominal con categoría de sobretensión/grado de polución III/2	630 V	Tensión nominal con categoría de sobretensión/grado de polución III/3

## LSF-SMT 7.50/06/135 3.5SN BK TU

**Weidmüller Interface GmbH & Co. KG**  
 Klingenbergstraße 26  
 D-32758 Detmold  
 Germany

www.weidmueller.com

### Datos técnicos

Tensión nominal con categoría de sobretensión/grado de polución II/2	6 kV	Tensión nominal con categoría de sobretensión/grado de polución III/2	6 kV
Sobretensión de choque nominal con categoría de sobretensión/grado de polución III/3	6 kV	Resistencia a corrientes de corta duración	3 x 1s mit 80 A

### Datos nominales según CSA

Instituto (CSA)	CSA	Núm. de certificación (CSA)	200039-1664286
Tensión nominal (Use Group B / CSA)	300 V	Tensión nominal (Use group D / CSA)	300 V
Intensidad nominal (Use Group B / CSA)	10 A	Intensidad nominal (Use Group D / CSA)	10 A
Sección de conexión del conductor AWG, mín.	AWG 28	Sección de conexión del conductor AWG, máx.	AWG 14
Referencia para valores de homologación	Las especificaciones son valores máximos; para más información, ver certificado de homologación.		

### Datos nominales según UL 1059

Instituto (cURus)	CURUS	Núm. de certificación (cURus)	E60693
Tensión nominal (Use Group B / UL 1059)	300 V	Tensión nominal (Use Group D / UL 1059)	300 V
Intensidad nominal (Use Group B / UL 1059)	12 A	Intensidad nominal (Use Group D / UL 1059)	10 A
Sección de conexión del conductor AWG, mín.	AWG 28	Sección de conexión del conductor AWG, máx.	AWG 14
Referencia para valores de homologación	Las especificaciones son valores máximos; para más información, ver certificado de homologación.		

### Embalaje

Embalaje	Tube	Longitud de VPE	554.00 mm
Anchura VPE	21.00 mm	Altura de VPE	17.00 mm
Resistencia superficial	Rs = 109 - 1012 Ω		

### Pruebas tipo

Prueba: durabilidad de los marcajes	Estándar	DIN EN 60512-1-1 / 01.03	
	Prueba	marca de origen, identificación de tipo, paso, marcaje de homologación UL, durabilidad	
	Evaluación	disponible	
Prueba: sección ajustable	Estándar	DIN EN 60999-1, secciones 7 y 9.1 / 12.00, DIN EN 60947-1, sección 8.2.4.5.1 / 12.02	
	Tipo de conductor	Tipo de conductor y sección de conductor	rígido de 0,14 mm <sup>2</sup>
		Tipo de conductor y sección de conductor	semirrígido de 0,14 mm <sup>2</sup>
		Tipo de conductor y sección de conductor	rígido de 1,5 mm <sup>2</sup>
		Tipo de conductor y sección de conductor	semirrígido de 1,5 mm <sup>2</sup>
		Tipo de conductor y sección de conductor	AWG 24/1
		Tipo de conductor y sección de conductor	AWG 24/19
Tipo de conductor y sección de conductor	AWG 16/1		

### Datos técnicos

Prueba de daños y liberación accidental de conductores		Tipo de conductor y sección de conductor	AWG 16/19
	Evaluación	superado	
	Estándar	DIN EN 60999-1, sección 9.4 / 12.00	
	Requerimiento	0,2 kg	
	Tipo de conductor	Tipo de conductor y sección de conductor	AWG 24/1
		Tipo de conductor y sección de conductor	AWG 24/19
	Evaluación	superado	
	Requerimiento	0,3 kg	
	Tipo de conductor	Tipo de conductor y sección de conductor	semirrígido de 0,25 mm <sup>2</sup>
		Tipo de conductor y sección de conductor	rígido de 0,5 mm <sup>2</sup>
Evaluación	superado		
Requerimiento	0,4 kg		
Tipo de conductor	Tipo de conductor y sección de conductor	rígido de 1,5 mm <sup>2</sup>	
	Tipo de conductor y sección de conductor	semirrígido de 1,5 mm <sup>2</sup>	
	Tipo de conductor y sección de conductor	AWG 16/1	
	Tipo de conductor y sección de conductor	AWG 16/19	
Evaluación	superado		
Requerimiento	≥10 N		
Tipo de conductor	Tipo de conductor y sección de conductor	AWG 24/1	
	Tipo de conductor y sección de conductor	AWG 24/19	
Evaluación	superado		
Requerimiento	≥20 N		
Tipo de conductor	Tipo de conductor y sección de conductor	semirrígido de 0,25 mm <sup>2</sup>	
	Tipo de conductor y sección de conductor	H05V-U0.5	
Evaluación	superado		
Requerimiento	≥40 N		
Tipo de conductor	Tipo de conductor y sección de conductor	H07V-U1.5	
	Tipo de conductor y sección de conductor	H07V-K1.5	
	Tipo de conductor y sección de conductor	AWG 16/1	
	Tipo de conductor y sección de conductor	AWG 16/19	
Evaluación	superado		

### Indicación importante

#### Conformidad con IPC

Conformidad: Los productos se diseñan, fabrican y entregan de conformidad con los estándares y normas reconocidas internacionalmente, y cumplen con las características especificadas en la hoja técnica o, según el producto, con las características decorativas de conformidad con la norma IPC-A-610 "Clase 2". Cualquier demanda sobre los productos se puede evaluar bajo solicitud.

#### Notas

- Additional push button colours on request
- Operating force of slider max. 40 N
- Rated current related to rated cross-section & min. No. of poles.
- Wire end ferrule with plastic collar to DIN 46228/4
- Wire end ferrule without plastic collar to DIN 46228/1
- P on drawing = pitch

## LSF-SMT 7.50/06/135 3.5SN BK TU

**Weidmüller Interface GmbH & Co. KG**  
Klingenbergstraße 26  
D-32758 Detmold  
Germany

[www.weidmueller.com](http://www.weidmueller.com)

## Datos técnicos

- Rated data refer only to the component itself. Clearance and creepage distances to other components are to be designed in accordance with the relevant application standards.
- Crimping shape "A" for wire end ferrules with PZ 6/5 crimping tool recommended.
- Long term storage of the product with average temperature of 50 °C and maximum humidity 70%, 36 months

### Clasificaciones

ETIM 8.0	EC002643	ETIM 9.0	EC002643
ETIM 10.0	EC002643	ECLASS 14.0	27-46-01-01
ECLASS 15.0	27-46-01-01		

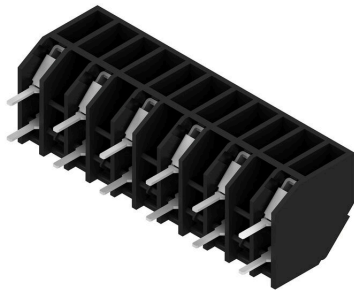
LSF-SMT 7.50/06/135 3.5SN BK TU

Weidmüller Interface GmbH & Co. KG  
 Klingenbergstraße 26  
 D-32758 Detmold  
 Germany

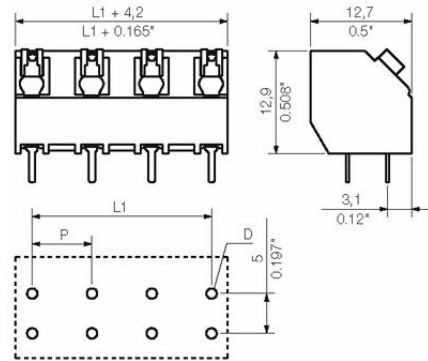
www.weidmueller.com

Dibujos

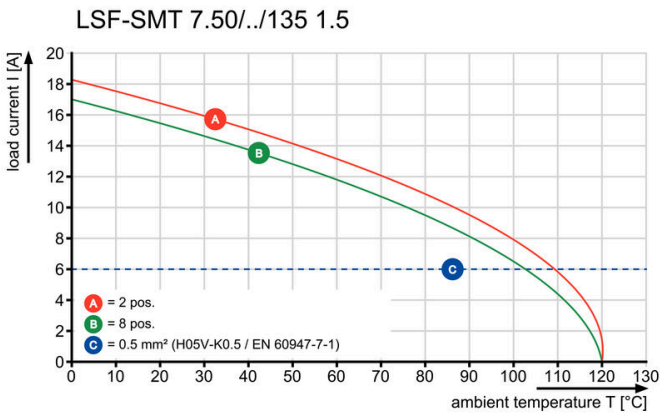
Imagen de producto



Dimensional drawing



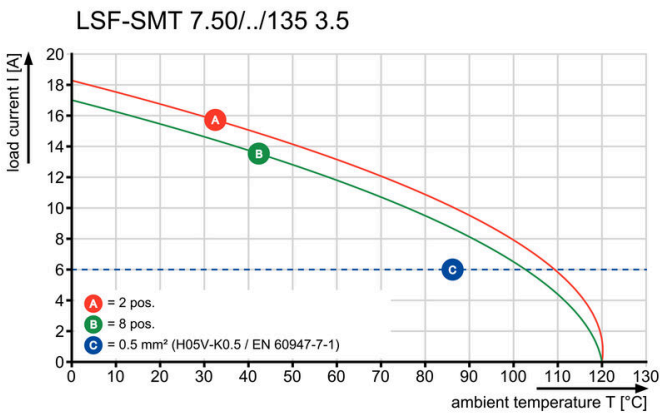
Graph



Graph



Graph



Graph



## LSF-SMT 7.50/06/135 3.5SN BK TU

**Weidmüller Interface GmbH & Co. KG**  
Klingenbergstraße 26  
D-32758 Detmold  
Germany

www.weidmueller.com

## Accesorios

### Destornillador de pala plana



Destornillador para tornillos de cabeza ranurada, SDI DIN 7437, ISO 2380/2, accionamiento según DIN 5264, ISO 2380/1, mango blando SoftFinish

### Datos generales para pedido

Tipo	SDIS 0.4X2.5X75	Versión	
Código	<a href="#">9008370000</a>	Destornillador, Destornillador	
GTIN (EAN)	4032248056330		
Cantidad	1 ST		
Tipo	SDS 0.4X2.5X75	Versión	
Código	<a href="#">9009030000</a>	Destornillador, Destornillador	
GTIN (EAN)	4032248266944		
Cantidad	1 ST		