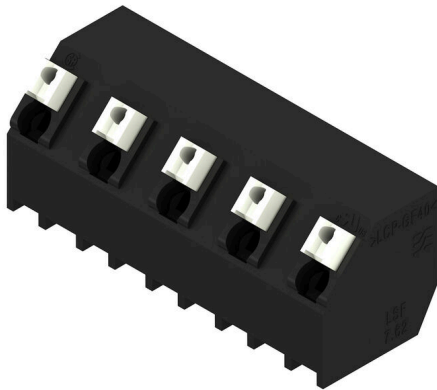


LSF-SMT 7.62/05/135 1.5SN BK TU

Weidmüller Interface GmbH & Co. KG
 Klingenbergstraße 26
 D-32758 Detmold
 Germany

www.weidmuller.com

Imagen de producto



Borne para placas de circuitos impresos de montaje totalmente automático mediante soldadura por reflujo (SMT), con sistema de conexión de conductor Push In. Inserción y accionamiento del conductor en la misma dirección (TOP). Embalaje en caja o en cinta. Longitud de los pines optimizada a 1,5 mm o 3,5 mm.

Datos generales para pedido

Versión	Bornes para circuito impreso, 7.62 mm, Número de polos: 5, 135°, Longitud del terminal de soldadura (l): 1.5 mm, negro, PUSH IN con actuador, Sección de embornado, máx. : 1.5 mm², Tube
Código	1884980000
Tipo	LSF-SMT 7.62/05/135 1.5SN BK TU
GTIN (EAN)	4032248489664
Cantidad	15 Pieza
Valores característicos del IEC: 800 V / 17.5 A / 0.2 - 1.5 mm² producto	UL: 300 V / 12 A / AWG 28 - AWG 14
Embalaje	Tube

Datos técnicos

Homologaciones

Homologaciones



ROHS	Conformidad
UL File Number Search	Sitio web UL
Núm. de certificación (cULus)	E60693

Dimensiones y pesos

Profundidad	12.7 mm	Profundidad (pulgadas)	0.5 inch
Altura	14.4 mm	Altura (pulgadas)	0.5669 inch
Altura construcción baja	12.9 mm	Anchura	34.68 mm
Anchura (pulgadas)	1.3654 inch	Peso neto	6.93 g

Temperaturas

Temperatura permanente de trabajo, max. 120 °C

Conformidad medioambiental del producto

Estado de cumplimiento de la directiva RoHS	Conforme sin exención
REACH SVHC	Sin SVHC por encima del 0,1 % en peso

Parámetros del sistema

Familia del producto	OMNIMATE Signal - Serie LSF	Técnica de conexión de conductores	PUSH IN con actuador
Montaje sobre placas c.i.	Conexión por soldadura THT/THR	Dirección de salida de conductor	135°
Paso en mm (P)	7.62 mm	Paso en pulgadas (P)	0.300 "
Número de polos disponible por parte del cliente	5	Número de filas de polos	1
Longitud del terminal de soldadura (l)	1.5 mm	Número de series	1
Dimensiones del pin de soldadura	0,35 x 0,8 mm	Tolerancia de longitud del pin de soldadura	+0.1 / -0.3 mm
Diámetro de la perforación (D)	1.1 mm	Dimensiones del pin de soldadura = d tolerancia	0 / -0.1 mm
Número de terminales de soldadura por polo	2	Tolerancia de diámetro de la perforación + 0,1 mm (D)	
L1 en mm	30.48 mm	Longitud de desaislado	8 mm
Protección contra contacto según DIN VDE 0470	IP 20	L1 en pulgadas	1.200 "
Tipo de protección	IP20	Protección contra contacto según DIN VDE 57106	protección de dedos
		Resistencia de paso	1,60 mΩ

Datos del material

Materiales aislantes	LCP GF	Color	negro
Color componentes de accionamiento	blanco	Carta de colores (similar)	RAL 9011
Grupo de materiales aislantes	Illa	Índice de resistencia al encaminamiento eléctrico (CTI)	≥ 175
Moisture Level (MSL)	1	Grado inflamabilidad según UL 94	V-0

LSF-SMT 7.62/05/135 1.5SN BK TU

Weidmüller Interface GmbH & Co. KG
 Klingenbergstraße 26
 D-32758 Detmold
 Germany

www.weidmueller.com

Datos técnicos

Material de contacto	Aleación de Cu	Estructura de capas de la conexión por soldadura	4...6 µm Sn matt
Temperatura de almacenamiento, min.	-40 °C	Temperatura de almacenamiento, max.	70 °C
Temperatura de servicio, min.	-50 °C	Temperatura de servicio, max.	120 °C
Gama de temperatura, montaje, min.	-30 °C	Gama de temperatura, montaje, max.	120 °C

Conductores aptos para conexión

Sección de embornado, mín.	0.13 mm ²
Sección de embornado, máx.	1.5 mm ²
Sección de conexión del conductor AWG, min.	AWG 28
Sección de conexión del conductor AWG, máx.	AWG 14
Rígido, mín. H05(07) V-U	0.2 mm ²
Rígido, máx. H05(07) V-U	1.5 mm ²
Flexible, mín. H05(07) V-K	0.2 mm ²
Flexible, máx. H05(07) V-K	1.5 mm ²
con term. tub. con aislamiento DIN 46 228/4, mín.	0.25 mm ²
con term. tub. con aislamiento DIN 46 228/4, máx.	0.75 mm ²
con terminal tubular, DIN 46228 pt 1, mín.	0.25 mm ²
con terminal tubular según DIN 46 228/1, máx.	1.5 mm ²

Conductor embornable	Sección de conexión del conductor	Tipo	conductor fino
		nominal	0.25 mm ²
Terminal tubular	Terminal tubular recomendado	Longitud de desaislado	nominal 10 mm
		Terminal tubular recomendado	H0,25/12 HBL
Sección de conexión del conductor	Terminal tubular	Tipo	conductor fino
		nominal	0.34 mm ²
Terminal tubular	Terminal tubular recomendado	Longitud de desaislado	nominal 10 mm
		Terminal tubular recomendado	H0,34/12 TK
Sección de conexión del conductor	Terminal tubular	Tipo	conductor fino
		nominal	0.5 mm ²
Terminal tubular	Terminal tubular recomendado	Longitud de desaislado	nominal 10 mm
		Terminal tubular recomendado	H0,5/14 OR
Sección de conexión del conductor	Terminal tubular	Tipo	conductor fino
		nominal	0.75 mm ²
Terminal tubular	Terminal tubular recomendado	Longitud de desaislado	nominal 10 mm
		Terminal tubular recomendado	H0,75/14T HBL

Texto de referencia La longitud de los terminales tubulares se debe elegir en función del producto y de la tensión nominal. El diámetro exterior de la abrazadera de plástico no debe ser superior al paso (P)

Datos nominales conformes a IEC

testado según la norma	IEC 60664-1, IEC 61984	Corriente nominal, número de polos mín. 17.5 A (Tu=20 °C)	
Corriente nominal, número de polos máx. (Tu=20 °C)	17.5 A	Corriente nominal, número de polos mín. 17.5 A (Tu=40 °C)	
Corriente nominal, número de polos máx. (Tu=40 °C)	15 A	Tensión nominal con categoría de sobretensión/grado de polución II/2	800 V
Tensión nominal con categoría de sobretensión/grado de polución III/2	630 V	Tensión nominal con categoría de sobretensión/grado de polución III/3	500 V

LSF-SMT 7.62/05/135 1.5SN BK TU

Weidmüller Interface GmbH & Co. KG
 Klingenbergstraße 26
 D-32758 Detmold
 Germany

www.weidmueller.com

Datos técnicos

Tensión nominal con categoría de sobretensión/grado de polución II/2	6 kV	Tensión nominal con categoría de sobretensión/grado de polución III/2	6 kV
Sobretensión de choque nominal con categoría de sobretensión/grado de polución III/3	6 kV	Resistencia a corrientes de corta duración	3 x 1s mit 80 A

Datos nominales según CSA

Instituto (CSA)	CSA	Núm. de certificación (CSA)	200039-1664286
Tensión nominal (Use Group B / CSA)	300 V	Tensión nominal (Use group D / CSA)	300 V
Intensidad nominal (Use Group B / CSA)	10 A	Intensidad nominal (Use Group D / CSA)	10 A
Sección de conexión del conductor AWG, mín.	AWG 28	Sección de conexión del conductor AWG, máx.	AWG 14
Referencia para valores de homologación	Las especificaciones son valores máximos; para más información, ver certificado de homologación.		

Datos nominales según UL 1059

Instituto (cURus)	CURUS	Núm. de certificación (cURus)	E60693
Tensión nominal (Use Group B / UL 1059)	300 V	Tensión nominal (Use Group D / UL 1059)	300 V
Intensidad nominal (Use Group B / UL 1059)	12 A	Intensidad nominal (Use Group D / UL 1059)	10 A
Sección de conexión del conductor AWG, mín.	AWG 28	Sección de conexión del conductor AWG, máx.	AWG 14
Referencia para valores de homologación	Las especificaciones son valores máximos; para más información, ver certificado de homologación.		

Embalaje

Embalaje	Tube	Longitud de VPE	554.00 mm
Anchura VPE	23.00 mm	Altura de VPE	17.00 mm
Resistencia superficial	Rs = 109 - 1012 Ω		

Pruebas tipo

Prueba: durabilidad de los marcajes	Estándar	DIN EN 60512-1-1 / 01.03	
	Prueba	marca de origen, identificación de tipo, paso, marcaje de homologación UL, durabilidad	
	Evaluación	disponible	
Prueba: sección ajustable	Estándar	DIN EN 60999-1, secciones 7 y 9.1 / 12.00, DIN EN 60947-1, sección 8.2.4.5.1 / 12.02	
	Tipo de conductor	Tipo de conductor y sección de conductor	rígido de 0,14 mm ²
		Tipo de conductor y sección de conductor	semirrígido de 0,14 mm ²
		Tipo de conductor y sección de conductor	rígido de 1,5 mm ²
		Tipo de conductor y sección de conductor	semirrígido de 1,5 mm ²
		Tipo de conductor y sección de conductor	AWG 24/1
		Tipo de conductor y sección de conductor	AWG 24/19
Tipo de conductor y sección de conductor	AWG 16/1		

Datos técnicos

Prueba de daños y liberación accidental de conductores		Tipo de conductor y sección de conductor	AWG 16/19
	Evaluación	superado	
	Estándar	DIN EN 60999-1, sección 9.4 / 12.00	
	Requerimiento	0,2 kg	
	Tipo de conductor	Tipo de conductor y sección de conductor	AWG 24/1
		Tipo de conductor y sección de conductor	AWG 24/19
	Evaluación	superado	
	Requerimiento	0,3 kg	
	Tipo de conductor	Tipo de conductor y sección de conductor	semirrígido de 0,25 mm ²
		Tipo de conductor y sección de conductor	rígido de 0,5 mm ²
Evaluación	superado		
Requerimiento	0,4 kg		
Tipo de conductor	Tipo de conductor y sección de conductor	rígido de 1,5 mm ²	
	Tipo de conductor y sección de conductor	semirrígido de 1,5 mm ²	
	Tipo de conductor y sección de conductor	AWG 16/1	
	Tipo de conductor y sección de conductor	AWG 16/19	
Evaluación	superado		
Estándar	DIN EN 60999-1, sección 9.5 / 12.00		
Requerimiento	≥10 N		
Tipo de conductor	Tipo de conductor y sección de conductor	AWG 24/1	
	Tipo de conductor y sección de conductor	AWG 24/19	
Evaluación	superado		
Requerimiento	≥20 N		
Tipo de conductor	Tipo de conductor y sección de conductor	semirrígido de 0,25 mm ²	
	Tipo de conductor y sección de conductor	H05V-U0.5	
Evaluación	superado		
Requerimiento	≥40 N		
Tipo de conductor	Tipo de conductor y sección de conductor	H07V-U1.5	
	Tipo de conductor y sección de conductor	H07V-K1.5	
	Tipo de conductor y sección de conductor	AWG 16/1	
	Tipo de conductor y sección de conductor	AWG 16/19	
Evaluación	superado		

Indicación importante

Conformidad con IPC	Conformidad: Los productos se diseñan, fabrican y entregan de conformidad con los estándares y normas reconocidas internacionalmente, y cumplen con las características especificadas en la hoja técnica o, según el producto, con las características decorativas de conformidad con la norma IPC-A-610 "Clase 2". Cualquier demanda sobre los productos se puede evaluar bajo solicitud.
Notas	<ul style="list-style-type: none"> • Additional push button colours on request • Operating force of slider max. 40 N • Rated current related to rated cross-section & min. No. of poles. • Wire end ferrule with plastic collar to DIN 46228/4 • Wire end ferrule without plastic collar to DIN 46228/1 • P on drawing = pitch

Datos técnicos

- Rated data refer only to the component itself. Clearance and creepage distances to other components are to be designed in accordance with the relevant application standards.
- Crimping shape "A" for wire end ferrules with PZ 6/5 crimping tool recommended.
- Long term storage of the product with average temperature of 50 °C and maximum humidity 70%, 36 months

Clasificaciones

ETIM 8.0	EC002643	ETIM 9.0	EC002643
ETIM 10.0	EC002643	ECLASS 14.0	27-46-01-01
ECLASS 15.0	27-46-01-01		

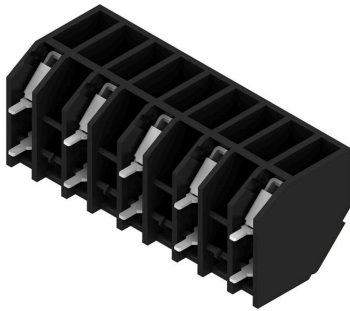
LSF-SMT 7.62/05/135 1.5SN BK TU

Weidmüller Interface GmbH & Co. KG
 Klingenbergstraße 26
 D-32758 Detmold
 Germany

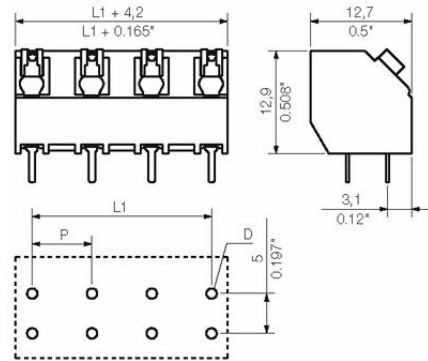
www.weidmueller.com

Dibujos

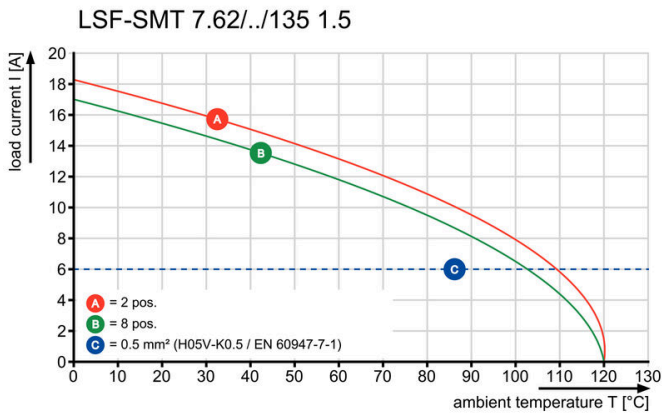
Imagen de producto



Dimensional drawing



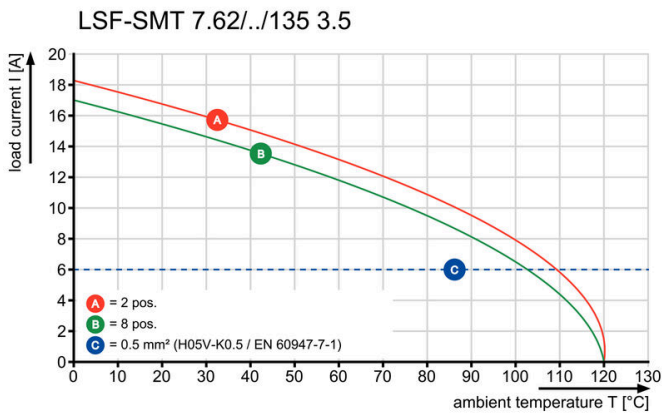
Graph



Graph



Graph



Graph



Accesorios

Destornillador de pala plana



Destornillador para tornillos de cabeza ranurada, SDI DIN 7437, ISO 2380/2, accionamiento según DIN 5264, ISO 2380/1, mango blando SoftFinish

Datos generales para pedido

Tipo	SDIS 0.4X2.5X75	Versión	
Código	9008370000	Destornillador, Destornillador	
GTIN (EAN)	4032248056330		
Cantidad	1 ST		
Tipo	SDS 0.4X2.5X75	Versión	
Código	9009030000	Destornillador, Destornillador	
GTIN (EAN)	4032248266944		
Cantidad	1 ST		