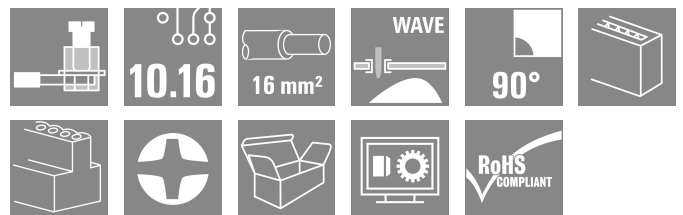
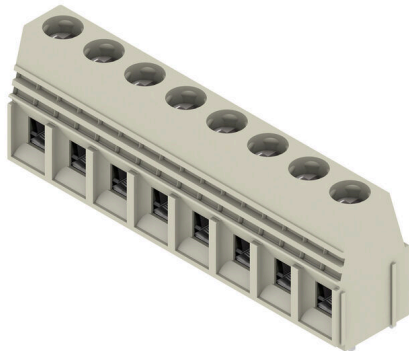


LU 10.16/08/90 3.2SN GY BX

Weidmüller Interface GmbH & Co. KG
 Klingenbergstraße 26
 D-32758 Detmold
 Germany

www.weidmueller.com

Imagen de producto



Este borne para placas de circuitos impresos ofrece conexiones para conductores de sección de 16 mm² y 76 A, con conexión por brida tornillo probada, paso de 10,16 mm y dirección de salida del conductor de 90°.

Datos generales para pedido

Versión	Bornes para circuito impreso, 10.16 mm, Número de polos: 8, 90°, Longitud del terminal de soldadura (l): 3.2 mm, estañado, gris guijarro, Conexión brida-tornillo, Sección de embornado, máx. : 16 mm ² , Caja
Código	1883450000
Tipo	LU 10.16/08/90 3.2SN GY BX
GTIN (EAN)	403224848785 1
Cantidad	20 Pieza
Valores característicos del producto	IEC: 1000 V / 76 A / 0.5 - 16 mm ² UL: 300 V / 65 A / AWG 26 - AWG 6
Embalaje	Caja

Fecha de creación 27.01.2026 11:26:19 MEZ

Versión del catálogo / Dibujos

LU 10.16/08/90 3.2SN GY BX

Weidmüller Interface GmbH & Co. KG
 Klingenbergstraße 26
 D-32758 Detmold
 Germany

www.weidmueller.com

Datos técnicos

Homologaciones

Homologaciones



ROHS	Conformidad
UL File Number Search	Sitio web UL
Núm. de certificación (UR)	E60693

Dimensiones y pesos

Profundidad	18.3 mm	Profundidad (pulgadas)	0.7205 inch
Altura	31.7 mm	Altura (pulgadas)	1.248 inch
Altura construcción baja	28.5 mm	Anchura	81.28 mm
Anchura (pulgadas)	3.2 inch	Peso neto	79.8 g

Conformidad medioambiental del producto

Estado de cumplimiento de la directiva RoHS	Conforme sin exención		
REACH SVHC	Sin SVHC por encima del 0,1 % en peso		
Huella de carbono del producto	Desde la cuna hasta la puerta	0.544 kg CO2eq.	

Parámetros del sistema

Familia del producto	OMNIMATE Power - Serie LU	Técnica de conexión de conductores	Conexión brida-tornillo
Montaje sobre placas c.i.	Conexión por soldadura THT	Dirección de salida de conductor	90°
Paso en mm (P)	10.16 mm	Paso en pulgadas (P)	0.400 "
Número de polos disponible por parte del cliente	8	Número de filas de polos	1
Nº máximo de polos alineables por fila	Sí	Número de series	1
Dimensiones del pin de soldadura	10	Longitud del terminal de soldadura (l)	3.2 mm
Diámetro de la perforación (D)	1,2 x 1,2 mm	Dimensiones del pin de soldadura = d tolerancia	0 / -0,15 mm
Número de terminales de soldadura por polo	1.6 mm	Tolerancia de diámetro de la perforación + 0,1 mm (D)	
Punta de destornillador normativa	4	Punta de destornillador	1,0 x 5,5
Par de apriete, max.	DIN 5264	Par de apriete, min.	1.2 Nm
Longitud de desaislado	2.2 Nm	Tornillo de apriete	M 4
L1 en pulgadas	12 mm	L1 en mm	71.12 mm
Protección contra contacto según DIN VDE 57106	2.800 "	Protección contra contacto según DIN VDE 0470	IP 20 insertado / IP 10 no insertado
Resistencia de paso	protección de dedos	Tipo de protección	IP20
	0,50 mΩ		

Datos del material

Materiales aislantes	Wemid (PA)	Color	gris guijarro
Carta de colores (similar)	RAL 7032	Grupo de materiales aislantes	I
Índice de resistencia al encaminamiento eléctrico (CTI)	≥ 600	Moisture Level (MSL)	
Grado inflamabilidad según UL 94	V-0	Material de contacto	Aleación de Cu

LU 10.16/08/90 3.2SN GY BX

Weidmüller Interface GmbH & Co. KG
 Klingenbergstraße 26
 D-32758 Detmold
 Germany

www.weidmueller.com

Datos técnicos

Superficie de contacto	estañado	Estructura de capas de la conexión por soldadura	1.5...3 µm Ni / 4...6 µm Sn matt
Temperatura de almacenamiento, min.	-40 °C	Temperatura de almacenamiento, max.	70 °C
Temperatura de servicio, min.	-50 °C	Temperatura de servicio, max.	120 °C
Gama de temperatura, montaje, min.	-25 °C	Gama de temperatura, montaje, max.	120 °C

Conductores aptos para conexión

Sección de embornado, mín.	0.14 mm ²
Sección de embornado, máx.	16 mm ²
Sección de conexión del conductor AWG, min.	AWG 22
Sección de conexión del conductor AWG, máx.	AWG 8
Rígido, mín. H05(07) V-U	0.5 mm ²
Rígido, máx. H05(07) V-U	16 mm ²
Semirrígido, mín H07V-R	6 mm ²
semirrígido, máx. H07V-R	16 mm ²
Flexible, mín. H05(07) V-K	0.5 mm ²
Flexible, máx. H05(07) V-K	16 mm ²
con term. tub. con aislamiento DIN 46 228/4,mín.	2.5 mm ²
con term. tub. con aislamiento DIN 46 228/4,máx	10 mm ²
con terminal tubular, DIN 46228 pt 1, mín.	2.5 mm ²
con terminal tubular según DIN 46 228/1, máx.	10 mm ²
Calibre macho de conformidad con la norma EN 60999 a x b; ø	5,4 mm x 5,1 mm; 5,3 mm

Conductor embornable	Sección de conexión del conductor	Tipo	conductor fino		
		nominal	2.5 mm ²		
Terminal tubular	Terminal tubular	Longitud de desaislado	nominal	12 mm	
		Terminal tubular recomendado	H2.5/12		
		Longitud de desaislado	nominal	14 mm	
		Terminal tubular recomendado	H2.5/19D BL		
Sección de conexión del conductor	Terminal tubular	Tipo	conductor fino		
		nominal	4 mm ²		
		Longitud de desaislado	nominal	12 mm	
		Terminal tubular recomendado	H4.0/12		
Sección de conexión del conductor	Terminal tubular	Longitud de desaislado	nominal	14 mm	
		Terminal tubular recomendado	H4.0/20D GR		
		Sección de conexión del conductor	Tipo	conductor fino	
		nominal	6 mm ²		
Terminal tubular	Terminal tubular	Longitud de desaislado	nominal	12 mm	
		Terminal tubular recomendado	H6.0/12		
		Longitud de desaislado	nominal	14 mm	
		Terminal tubular recomendado	H6.0/20 SW		
Sección de conexión del conductor	Terminal tubular	Tipo	conductor fino		
		nominal	10 mm ²		
		Longitud de desaislado	nominal	15 mm	
		Terminal tubular recomendado	H10.0/22 EB		
Terminal tubular	Terminal tubular	Longitud de desaislado	nominal	12 mm	

LU 10.16/08/90 3.2SN GY BX

Weidmüller Interface GmbH & Co. KG
 Klingenbergstraße 26
 D-32758 Detmold
 Germany

www.weidmueller.com

Datos técnicos

Terminal tubular recomendado [H10,0/12](#)

Texto de referencia La longitud de los terminales tubulares se debe elegir en función del producto y de la tensión nominal., El diámetro exterior de la abrazadera de plástico no debe ser superior al paso (P)

Datos nominales conformes a IEC

testado según la norma	IEC 60664-1, IEC 61984	Corriente nominal, número de polos mín.76 A (Tu=20 °C)	
Corriente nominal, número de polos máx. (Tu=20 °C)	72 A	Corriente nominal, número de polos mín.76 A (Tu=40 °C)	
Corriente nominal, número de polos máx. (Tu=40 °C)	62 A	Tensión nominal con categoría de sobretensión/grado de polución II/2	1000 V
Tensión nominal con categoría de sobretensión/grado de polución III/2	690 V	Tensión nominal con categoría de sobretensión/grado de polución III/3	690 V
Tensión nominal con categoría de sobretensión/grado de polución II/2	4 kV	Tensión nominal con categoría de sobretensión/grado de polución III/2	6 kV
Sobretensión de choque nominal con categoría de sobretensión/grado de polución III/3	6 kV	Resistencia a corrientes de corta duración	2 x 1s mit 700 A

Datos nominales según CSA

Instituto (CSA)	CSA	Núm. de certificación (CSA)	200039-1198743
Tensión nominal (Use Group B / CSA)	300 V	Tensión nominal (Use Group C / CSA)	150 V
Tensión nominal (Use group D / CSA)	300 V	Intensidad nominal (Use Group B / CSA)	65 A
Intensidad nominal (Use Group C / CSA)	65 A	Intensidad nominal (Use Group D / CSA)	10 A
Sección de conexión del conductor AWG, mín.	AWG 22	Sección de conexión del conductor AWG, máx.	AWG 6
Referencia para valores de homologación	Las especificaciones son valores máximos; para más información, ver certificado de homologación.		

Datos nominales según UL 1059

Instituto (UR)	UR	Núm. de certificación (UR)	E60693
Tensión nominal (Use Group B / UL 1059)	300 V	Tensión nominal (Use Group C / UL 1059)	150 V
Tensión nominal (Use Group D / UL 1059)	600 V	Intensidad nominal (Use Group B / UL 1059)	65 A
Intensidad nominal (Use Group C / UL 1059)	65 A	Intensidad nominal (Use Group D / UL 1059)	5 A
Sección de conexión del conductor AWG, mín.	AWG 26	Sección de conexión del conductor AWG, máx.	AWG 6
Referencia para valores de homologación	Las especificaciones son valores máximos; para más información, ver certificado de homologación.		

Embalaje

Embalaje	Caja	Longitud de VPE	198.00 mm
Anchura VPE	171.00 mm	Altura de VPE	45.00 mm

Pruebas tipo

Prueba: durabilidad de los marcajes	Prueba	marca de origen, identificación de tipo, tipo de material, sección nominal, marcaje de
-------------------------------------	--------	--

Datos técnicos

		homologación CSA, marcaje de homologación UL, paso, durabilidad																		
	Evaluación	disponible																		
Prueba: sección ajustable	Estándar	EN 60999/1993																		
	Tipo de conductor	<table border="1"> <tr> <td>Tipo de conductor y sección de conductor</td> <td>H05V-K0.5</td> </tr> <tr> <td>Tipo de conductor y sección de conductor</td> <td>H05V-U0.5</td> </tr> <tr> <td>Tipo de conductor y sección de conductor</td> <td>H07V-K10</td> </tr> <tr> <td>Tipo de conductor y sección de conductor</td> <td>H07V-U10</td> </tr> <tr> <td>Tipo de conductor y sección de conductor</td> <td>H07V-U16</td> </tr> <tr> <td>Tipo de conductor y sección de conductor</td> <td>AWG8/7</td> </tr> <tr> <td>Tipo de conductor y sección de conductor</td> <td>AWG 8/19</td> </tr> <tr> <td>Tipo de conductor y sección de conductor</td> <td>AWG 22/1</td> </tr> <tr> <td>Tipo de conductor y sección de conductor</td> <td>AWG 22/19</td> </tr> </table>	Tipo de conductor y sección de conductor	H05V-K0.5	Tipo de conductor y sección de conductor	H05V-U0.5	Tipo de conductor y sección de conductor	H07V-K10	Tipo de conductor y sección de conductor	H07V-U10	Tipo de conductor y sección de conductor	H07V-U16	Tipo de conductor y sección de conductor	AWG8/7	Tipo de conductor y sección de conductor	AWG 8/19	Tipo de conductor y sección de conductor	AWG 22/1	Tipo de conductor y sección de conductor	AWG 22/19
Tipo de conductor y sección de conductor	H05V-K0.5																			
Tipo de conductor y sección de conductor	H05V-U0.5																			
Tipo de conductor y sección de conductor	H07V-K10																			
Tipo de conductor y sección de conductor	H07V-U10																			
Tipo de conductor y sección de conductor	H07V-U16																			
Tipo de conductor y sección de conductor	AWG8/7																			
Tipo de conductor y sección de conductor	AWG 8/19																			
Tipo de conductor y sección de conductor	AWG 22/1																			
Tipo de conductor y sección de conductor	AWG 22/19																			
	Evaluación	superado																		
Prueba de daños y liberación accidental de conductores	Estándar	EN 60947-1/1991, sección 8.2.4.3																		
	Requerimiento	0,3 kg																		
	Tipo de conductor	<table border="1"> <tr> <td>Tipo de conductor y sección de conductor</td> <td>H05V-K0.5</td> </tr> <tr> <td>Tipo de conductor y sección de conductor</td> <td>H05V-U0.5</td> </tr> <tr> <td>Tipo de conductor y sección de conductor</td> <td>AWG 22/1</td> </tr> <tr> <td>Tipo de conductor y sección de conductor</td> <td>AWG 22/19</td> </tr> </table>	Tipo de conductor y sección de conductor	H05V-K0.5	Tipo de conductor y sección de conductor	H05V-U0.5	Tipo de conductor y sección de conductor	AWG 22/1	Tipo de conductor y sección de conductor	AWG 22/19										
Tipo de conductor y sección de conductor	H05V-K0.5																			
Tipo de conductor y sección de conductor	H05V-U0.5																			
Tipo de conductor y sección de conductor	AWG 22/1																			
Tipo de conductor y sección de conductor	AWG 22/19																			
	Evaluación	superado																		
	Requerimiento	2.0 kg																		
	Tipo de conductor	<table border="1"> <tr> <td>Tipo de conductor y sección de conductor</td> <td>H07V-K10</td> </tr> <tr> <td>Tipo de conductor y sección de conductor</td> <td>H07V-U10</td> </tr> <tr> <td>Tipo de conductor y sección de conductor</td> <td>AWG8/7</td> </tr> <tr> <td>Tipo de conductor y sección de conductor</td> <td>AWG 8/19</td> </tr> </table>	Tipo de conductor y sección de conductor	H07V-K10	Tipo de conductor y sección de conductor	H07V-U10	Tipo de conductor y sección de conductor	AWG8/7	Tipo de conductor y sección de conductor	AWG 8/19										
Tipo de conductor y sección de conductor	H07V-K10																			
Tipo de conductor y sección de conductor	H07V-U10																			
Tipo de conductor y sección de conductor	AWG8/7																			
Tipo de conductor y sección de conductor	AWG 8/19																			
	Evaluación	superado																		
	Requerimiento	2,9 kg																		
	Tipo de conductor	Tipo de conductor y sección de conductor H07V-U16																		
Prueba de extracción	Evaluación	superado																		
	Estándar	EN 60947-1/1991, sección 8.2.4.4																		
	Requerimiento	≥20 N																		
	Tipo de conductor	<table border="1"> <tr> <td>Tipo de conductor y sección de conductor</td> <td>AWG 22/1</td> </tr> <tr> <td>Tipo de conductor y sección de conductor</td> <td>AWG 22/19</td> </tr> </table>	Tipo de conductor y sección de conductor	AWG 22/1	Tipo de conductor y sección de conductor	AWG 22/19														
Tipo de conductor y sección de conductor	AWG 22/1																			
Tipo de conductor y sección de conductor	AWG 22/19																			
	Evaluación	superado																		
	Requerimiento	≥30 N																		
	Tipo de conductor	<table border="1"> <tr> <td>Tipo de conductor y sección de conductor</td> <td>H05V-K0.5</td> </tr> <tr> <td>Tipo de conductor y sección de conductor</td> <td>H05V-U0.5</td> </tr> </table>	Tipo de conductor y sección de conductor	H05V-K0.5	Tipo de conductor y sección de conductor	H05V-U0.5														
Tipo de conductor y sección de conductor	H05V-K0.5																			
Tipo de conductor y sección de conductor	H05V-U0.5																			
	Evaluación	superado																		
	Requerimiento	≥ 90N																		

Datos técnicos

Tipo de conductor	Tipo de conductor y sección de conductor	H07V-K10
	Tipo de conductor y sección de conductor	H07V-U10
	Tipo de conductor y sección de conductor	AWG8/7
	Tipo de conductor y sección de conductor	AWG 8/19
Evaluación	superado	
Requerimiento	≥100 N	
Tipo de conductor	Tipo de conductor y sección de conductor	H07V-U16
Evaluación	superado	

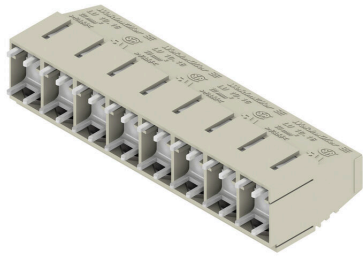
Indicación importante

Conformidad con IPC	Conformidad: Los productos se diseñan, fabrican y entregan de conformidad con los estándares y normas reconocidas internacionalmente, y cumplen con las características especificadas en la hoja técnica o, según el producto, con las características decorativas de conformidad con la norma IPC-A-610 "Clase 2". Cualquier demanda sobre los productos se puede evaluar bajo solicitud.
Notas	<ul style="list-style-type: none"> Long term storage of the product with average temperature of 50 °C and maximum humidity 70%, 36 months

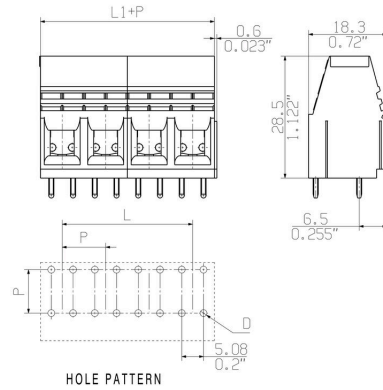
Clasificaciones

ETIM 8.0	EC002643	ETIM 9.0	EC002643
ETIM 10.0	EC002643	ECLASS 14.0	27-46-01-01
ECLASS 15.0	27-46-01-01		

Imagen de producto



Dimensional drawing



Graph



LU 10.16/08/90 3.2SN GY BX

Weidmüller Interface GmbH & Co. KG
 Klingenbergstraße 26
 D-32758 Detmold
 Germany

www.weidmueller.com

Accesorios

Destornillador de pala plana



Destornillador para tornillos de cabeza ranurada con cuña redonda, SD DIN 5265, ISO 2380/2, accionamiento según DIN 5264, ISO 2380/1, punta de cromo superior, mango blando SoftFinish

Datos generales para pedido

Tipo	SDS 1.0X5.5X150	Versión	
Código	9008350000	Destornillador, Destornillador	
GTIN (EAN)	4032248056316		
Cantidad	1 ST		
Tipo	SDIS 1.0X5.5X125	Versión	
Código	9008410000	Destornillador, Destornillador	
GTIN (EAN)	4032248056378		
Cantidad	1 ST		

Destornillador para tornillos de estrella tipo Posidriv



Destornillador para tornillos de estrella, Tipo Pozidriv SDK PZ DIN 5262, ISO 8764/2-PZ, accionamiento según ISO 8764-PZ, punta cromo superior, mango blando SoftFinish

Datos generales para pedido

Tipo	SDK PZ2	Versión	
Código	9008540000	Destornillador, Destornillador	
GTIN (EAN)	4032248056538		
Cantidad	1 ST		

Destornillador de estrella, tipo Pozidrive



Destornillador para tornillos de estrella con aislamiento VDE, tipo Pozidriv, SDIK PZ DIN 7438, ISO 8764/2-PZ, accionamiento según ISO 8764-PZ, mango blando SoftFinish

LU 10.16/08/90 3.2SN GY BX

Weidmüller Interface GmbH & Co. KG
Klingenbergstraße 26
D-32758 Detmold
Germany

www.weidmueller.com

Accesorios

Datos generales para pedido

Tipo	SDIK PZ2	Versión	
Código	9008890000	Destornillador, Destornillador	
GTIN (EAN)	4032248266661		
Cantidad	1 ST		