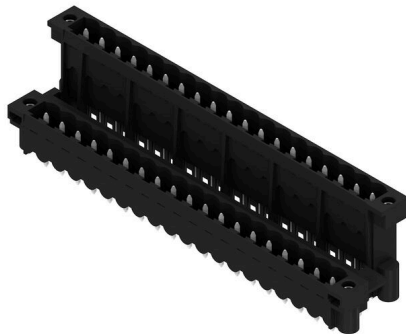


SLDV-THR 5.00/38/180FLF 3.2SN BK BX

Weidmüller Interface GmbH & Co. KG
 Klingenbergstraße 26
 D-32758 Detmold
 Germany

www.weidmuller.com

Imagen de producto



Conector macho resistente a altas temperaturas, de doble piso, desplazado lateralmente y cerrado, opcionalmente con brida para soldar. Terminal de soldadura 1,5 mm idónea para utilización de soldadura Reflow. Terminal de soldadura de 3,2 mm idóneo para soldadura Reflow y por ola. Los conectores macho ofrecen espacio para rotulación y se pueden codificar.

Datos generales para pedido

| | |
|--------------------------------------|---|
| Versión | Conector para placa c.i., Conector macho, Brida / Brida para soldadura, Conexión por soldadura THT/THR, 5.00 mm, Número de polos: 38, 180°, Longitud del terminal de soldadura (l): 3.2 mm, estañado, negro, Caja |
| Código | 1883300000 |
| Tipo | SLDV-THR 5.00/38/180FLF 3.2SN BK BX |
| GTIN (EAN) | 4032248487653 |
| Cantidad | 10 Pieza |
| Valores característicos del producto | IEC: 400 V / 15 A UL: 300 V / 10 A |
| Embalaje | Caja |
| Estado de entrega | Este artículo no estará disponible en el futuro. |
| Fecha de creación | 2025-10-31 10:00+01:00 |
| Fecha de modificación | 2025-12-23 12:59:39 MEZ |

SLDV-THR 5.00/38/180FLF 3.2SN BK BX

Weidmüller Interface GmbH & Co. KG
Klingenbergstraße 26
D-32758 Detmold
Germany

www.weidmueller.com

Datos técnicos

Homologaciones

Homologaciones



| | |
|-------------------------------|------------------------------|
| ROHS | Conformidad |
| UL File Number Search | Sitio web UL |
| Núm. de certificación (UR) | E60693 |
| Núm. de certificación (cURus) | E60693 |

Dimensiones y pesos

| | | | |
|--------------------------|-------------|------------------------|-------------|
| Profundidad | 23.43 mm | Profundidad (pulgadas) | 0.9224 inch |
| Altura | 29.36 mm | Altura (pulgadas) | 1.1559 inch |
| Altura construcción baja | 26.16 mm | Anchura | 105 mm |
| Anchura (pulgadas) | 4.1338 inch | Peso neto | 30.2 g |

Conformidad medioambiental del producto

| | |
|---|---------------------------------------|
| Estado de cumplimiento de la directiva RoHS | Conforme sin exención |
| REACH SVHC | Sin SVHC por encima del 0,1 % en peso |

Especificaciones del sistema

| | | | |
|--|--|---|--------------------------------------|
| Familia del producto | OMNIMATE Signal - Serie BL/SL 5.00 | Tipo de conexión | Conexión de tarjetas |
| Montaje sobre placas c.i. | Conexión por soldadura THT/THR | Paso en mm (P) | 5.00 mm |
| Paso en pulgadas (P) | 0.197 " | Angulo de salida | 180° |
| Número de polos | 38 | Número de terminales de soldadura por polo | 1 |
| Longitud del terminal de soldadura (l) | 3.2 mm | Tolerancia de longitud del pin de soldadura | +0.1 / -0.2 mm |
| Dimensiones del pin de soldadura | d = 1,2 mm, octogonal | Dimensiones del pin de soldadura = d tolerancia | 0 / -0,03 mm |
| Diámetro de la perforación (D) | 1.5 mm | Tolerancia de diámetro de la perforación (D) | + 0,1 mm |
| L1 en mm | 90.00 mm | L1 en pulgadas | 3.543 " |
| Número de series | 2 | Número de filas de polos | 2 |
| Protección contra contacto según DIN VDE 57106 | no insertado con los dedos / insertado por presión de mano | Protección contra contacto según DIN VDE 0470 | IP 20 insertado / IP 10 no insertado |
| Tipo de protección | IP20 | Resistencia de paso | ≤5 mΩ |
| Codificable | Sí | Fuerza de inserción/polo, máx. | 9 N |
| Fuerza de extracción/polo, máx. | 8 N | | |

Datos del material

| | | | |
|---|--------------------------------|--|--------------------------------|
| Materiales aislantes | LCP GF | Color | negro |
| Carta de colores (similar) | RAL 9011 | Grupo de materiales aislantes | Illa |
| Índice de resistencia al encaminamiento eléctrico (CTI) | ≥ 175 | Moisture Level (MSL) | 1 |
| Grado inflamabilidad según UL 94 | V-0 | Material de contacto | Aleación de Cu |
| Superficie de contacto | estañado | Estructura de capas de la conexión por soldadura | 1...3 μm Ni / 2...4 μm Sn matt |
| Estructura de capas del contacto del conector | 1...3 μm Ni / 2...4 μm Sn matt | Temperatura de almacenamiento, min. | -40 °C |

SLDV-THR 5.00/38/180FLF 3.2SN BK BX

Weidmüller Interface GmbH & Co. KG
 Klingenbergstraße 26
 D-32758 Detmold
 Germany

www.weidmueller.com

Datos técnicos

| | | | |
|-------------------------------------|--------|------------------------------------|--------|
| Temperatura de almacenamiento, max. | 70 °C | Temperatura de servicio, min. | -50 °C |
| Temperatura de servicio, max. | 100 °C | Gama de temperatura, montaje, min. | -25 °C |
| Gama de temperatura, montaje, max. | 100 °C | | |

Datos nominales conformes a IEC

| | | | |
|--|------------------------|---|------------------|
| testado según la norma | IEC 60664-1, IEC 61984 | Corriente nominal, número de polos mín. 15 A (Tu=20 °C) | |
| Corriente nominal, número de polos máx. (Tu=20 °C) | 10.5 A | Corriente nominal, número de polos mín. 13 A (Tu=40 °C) | |
| Corriente nominal, número de polos máx. (Tu=40 °C) | 9 A | Tensión nominal con categoría de sobretensión/grado de polución II/2 | 400 V |
| Tensión nominal con categoría de sobretensión/grado de polución III/2 | 320 V | Tensión nominal con categoría de sobretensión/grado de polución III/3 | 250 V |
| Tensión nominal con categoría de sobretensión/grado de polución II/2 | 4 kV | Tensión nominal con categoría de sobretensión/grado de polución III/2 | 4 kV |
| Sobretensión de choque nominal con categoría de sobretensión/grado de polución III/3 | 4 kV | Resistencia a corrientes de corta duración | 1 x 1s mit 120 A |

Datos nominales según CSA

| | | | |
|---|--|--|----------------|
| Instituto (CSA) | CSA | Núm. de certificación (CSA) | 200039-1121690 |
| Tensión nominal (Use Group B / CSA) | 300 V | Tensión nominal (Use group D / CSA) | 300 V |
| Intensidad nominal (Use Group B / CSA) | 10 A | Intensidad nominal (Use Group D / CSA) | 10 A |
| Referencia para valores de homologación | Las especificaciones son valores máximos; para más información, ver certificado de homologación. | | |

Datos nominales según UL 1059

| | | | |
|--|--|--|--------|
| Instituto (UR) | UR | Núm. de certificación (UR) | E60693 |
| Instituto (cURus) | CURUS | Núm. de certificación (cURus) | E60693 |
| Tensión nominal (Use Group B / UL 1059) | 300 V | Tensión nominal (Use Group D / UL 1059) | 300 V |
| Intensidad nominal (Use Group B / UL 1059) | 10 A | Intensidad nominal (Use Group D / UL 1059) | 10 A |
| Referencia para valores de homologación | Las especificaciones son valores máximos; para más información, ver certificado de homologación. | | |

Embalaje

| | | | |
|-------------|-----------|-----------------|-----------|
| Embalaje | Caja | Longitud de VPE | 177.00 mm |
| Anchura VPE | 123.00 mm | Altura de VPE | 47.00 mm |

Indicación importante

| | |
|---------------------|---|
| Conformidad con IPC | Conformidad: Los productos se diseñan, fabrican y entregan de conformidad con los estándares y normas reconocidas internacionalmente, y cumplen con las características especificadas en la hoja técnica o, según el producto, con las características decorativas de conformidad con la norma IPC-A-610 "Clase 2". Cualquier demanda sobre los productos se puede evaluar bajo solicitud. |
| Notas | <ul style="list-style-type: none"> • Rated current related to rated cross-section & min. No. of poles. • Spacing between rows: see hole layout • P on drawing = pitch • Rated data refer only to the component itself. Clearance and creepage distances to other components are to be designed in accordance with the relevant application standards. |

SLDV-THR 5.00/38/180FLF 3.2SN BK BX

Weidmüller Interface GmbH & Co. KG
Klingenbergstraße 26
D-32758 Detmold
Germany

www.weidmueller.com

Datos técnicos

- In accordance with IEC 61984, OMNIMATE-connectors are connectors without breaking capacity (COC). During designated use, connectors are not allowed to be engaged or disengaged when live or under load
- Long term storage of the product with average temperature of 50 °C and maximum humidity 70%, 36 months

Clasificaciones

| | | | |
|-------------|-------------|-------------|-------------|
| ETIM 8.0 | EC002637 | ETIM 9.0 | EC002637 |
| ETIM 10.0 | EC002637 | ECLASS 14.0 | 27-46-02-01 |
| ECLASS 15.0 | 27-46-02-01 | | |

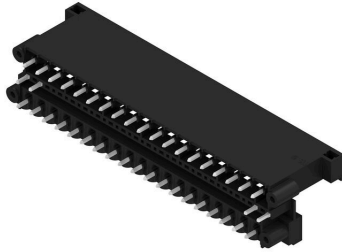
SLDV-THR 5.00/38/180FLF 3.2SN BK BX

Weidmüller Interface GmbH & Co. KG
Klingenbergstraße 26
D-32758 Detmold
Germany

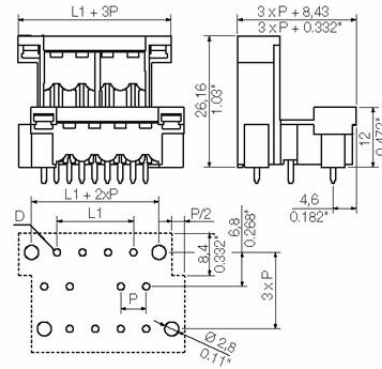
www.weidmueller.com

Dibujos

Imagen de producto



Dimensional drawing



Ventaja del producto



Safe power transmission Proven properties

Ventaja del producto



Compliant with existing standards

SLDV-THR 5.00/38/180FLF 3.2SN BK BX

Weidmüller Interface GmbH & Co. KG
 Klingenbergstraße 26
 D-32758 Detmold
 Germany

www.weidmueller.com

Accesorios

Accesorios adicionales



Ninguna tarea es demasiado pequeña para una solución óptima.

Las conexiones son solo una parte del proceso general. Los pequeños detalles son a menudo la clave para la solución perfecta en aplicaciones donde los potenciales se prueban, agrupan o incluso se aíslan.

Un sistema no es realmente un sistema si no cuenta con esos pequeños detalles que son tan útiles:

- Clavija de prueba: sirve para acceder con seguridad a los conectores de prueba.
- Conexión transversal: consigue una distribución del potencial directamente en la conexión con seguridad de contacto.
- Elementos separadores de compartimentos: dividen un gran número de conectores macho en varios canales de conectores hembra independientes
- Enclavamientos y ganchos de sujeción (opcionales): un enclavamiento/fijación resistente a las vibraciones para regletas de hembrillas y conectores macho.

Si al control durante el propio proceso y a la adecuación a las distintas aplicaciones previstas le restamos el exceso de accesorios, obtenemos un ahorro en esfuerzo y tiempo.

Datos generales para pedido

| | | | |
|------------|----------------------------|--|--|
| Tipo | SL AT SW | Versión | |
| Código | 1770240000 | Conector para placa c.i., Accesorios, Distanciador, negro, Número de | |
| GTIN (EAN) | 4032248117710 | polos: 1 | |
| Cantidad | 100 ST | | |

Elementos de codificación



Unir solamente aquello que no se debe separar: la conexión correcta en el lugar adecuado.

Los elementos de codificación y los dispositivos de bloqueo asignan claramente los elementos de conexión durante el proceso de fabricación y en funcionamiento. Los elementos de codificación y los dispositivos de bloqueo se insertan antes del montaje o durante la fase de confección del cable. Una alternativa de Weidmüller: seleccionar con la aplicación de configuración una variante personalizada y recibirla ya precodificada.

De esta forma se evitan errores en la dotación de la placa de circuito impreso, así como conexiones incorrectas de los elementos.

Ventajas: se suprime el proceso de localización de fallos en la fase de producción y se evitan errores de manejo por parte de los usuarios.

Datos generales para pedido

| | | | |
|------------|----------------------------|--|--|
| Tipo | BLZ/SL KO BK BX | Versión | |
| Código | 1545710000 | Conector para placa c.i., Accesorios, Elemento de codificación, negro, | |
| GTIN (EAN) | 4008190087142 | Número de polos: 1 | |
| Cantidad | 50 ST | | |

SLDV-THR 5.00/38/180FLF 3.2SN BK BX

Weidmüller Interface GmbH & Co. KG
 Klingenbergstraße 26
 D-32758 Detmold
 Germany

www.weidmueller.com

Accesorios

| | | | |
|------------|----------------------------|---|--|
| Tipo | BLZ/SL KO OR BX | Versión | |
| Código | 1573010000 | Conector para placa c.i., Accesorios, Elemento de codificación, | |
| GTIN (EAN) | 4008190048396 | naranja, Número de polos: 1 | |
| Cantidad | 100 ST | | |

Accesorios adicionales



Ninguna tarea es demasiado pequeña para una solución óptima.

Las conexiones son solo una parte del proceso general. Los pequeños detalles son a menudo la clave para la solución perfecta en aplicaciones donde los potenciales se prueban, agrupan o incluso se aíslan.

Un sistema no es realmente un sistema si no cuenta con esos pequeños detalles que son tan útiles:

- Clavija de prueba: sirve para acceder con seguridad a los conectores de prueba.
- Conexión transversal: consigue una distribución del potencial directamente en la conexión con seguridad de contacto.
- Elementos separadores de compartimentos: dividen un gran número de conectores macho en varios canales de conectores hembra independientes
- Enclavamientos y ganchos de sujeción (opcionales): un enclavamiento/fijación resistente a las vibraciones para regletas de hembrillas y conectores macho.

Si al control durante el propio proceso y a la adecuación a las distintas aplicaciones previstas le restamos el exceso de accesorios, obtenemos un ahorro en esfuerzo y tiempo.

Datos generales para pedido

| | | | |
|------------|----------------------------|--|--|
| Tipo | SL AT OR | Versión | |
| Código | 1598300000 | Conector para placa c.i., Accesorios, Distanciador, naranja, Número de | |
| GTIN (EAN) | 4008190189266 | polos: 1 | |
| Cantidad | 100 ST | | |