

SAI-Y-5S M12/M12 2BO

Weidmüller Interface GmbH & Co. KG
Klingenbergstraße 26
D-32758 Detmold
Germany

www.weidmueller.com



Datos generales para pedido

Versión	Conectores Y, M12 / M12
Código	1881710000
Tipo	SAI-Y-5S M12/M12 2BO
GTIN (EAN)	4032248484522
Cantidad	1 Pieza

SAI-Y-5S M12/M12 2BO

Weidmüller Interface GmbH & Co. KG
 Klingenbergstraße 26
 D-32758 Detmold
 Germany

www.weidmueller.com

Datos técnicos

Homologaciones

Homologaciones



ROHS Conformidad

Dimensiones y pesos

Peso neto 49 g

Conformidad medioambiental del producto

Estado de cumplimiento de la directiva RoHS Conforme con exención

Exención RoHS (si procede/conocida) 6c

REACH SVHC Lead 7439-92-1

SCIP 4060c755-8d0b-4d43-bdb3-4ffabe9d7497

Datos de conexión

Salida colectora - conector enchufable	Conector macho M12	Salida individual 1 - conector enchufable	Conector hembra M12
Salida individual 2 - conector enchufable	Conector hembra M12	Par de apriete	M12: 0,8 - 1,2 Nm

Datos técnicos conectores de libre configuración

Número de polos	5	Codificación	Codificación A
Superficie de contacto	bañado en oro	Material capotas	TPU
Resistencia del aislamiento	≥ 100 MΩ	Material de contacto	CuZn
Tensión nominal	60 V	Corriente nominal	4 A
Tipo de protección	IP65, IP67, IP68	Ciclos de enchufado	≥ 100
Grado de polución	3	Conexión de apantallamiento	No
Material del anillo roscado	CuZn, niquelado	Rango de temperatura caja	-30...+90 °C

Normas

Conector norma IEC 61076-2-101, IEC 61076-2-104

Datos generales

Número de polos	5	Codificación	Codificación A
Rosca de conexión	M12 / M12	Superficie de contacto	bañado en oro
Material capotas	TPU	Resistencia del aislamiento	≥ 100 MΩ
Material de contacto	CuZn	Tensión nominal	60 V
Corriente nominal	4 A	calibre de llave	13 mm
Tipo de protección	IP65, IP67, IP68	Ciclos de enchufado	≥ 100
Grado de polución	3	Conexión 1	M12/M12
Conexión 2	Tornillo	Conexión de apantallamiento	No
Rango de temperatura caja	-30...+90 °C	diámetro externo del conductor	-

Clasificaciones

ETIM 8.0	EC002925	ETIM 9.0	EC002925
ETIM 10.0	EC002925	ECLASS 14.0	27-44-01-06
ECLASS 15.0	27-44-01-06		

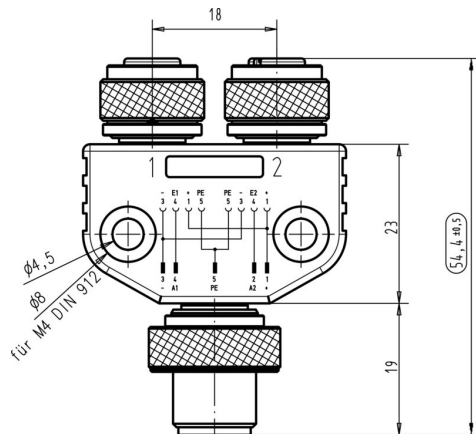
SAI-Y-5S M12/M12 2BO

Weidmüller Interface GmbH & Co. KG
 Klingenbergstraße 26
 D-32758 Detmold
 Germany

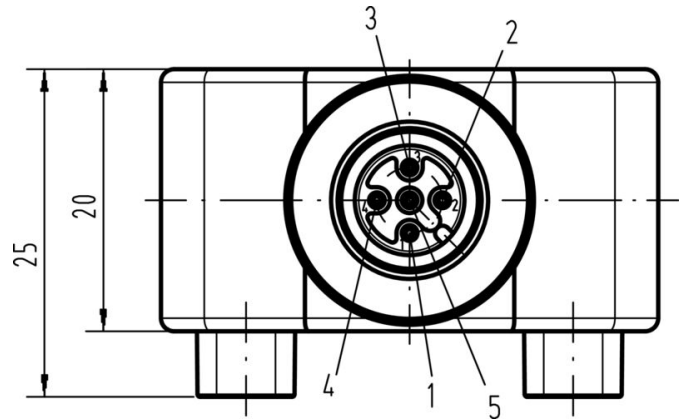
www.weidmueller.com

Dibujos

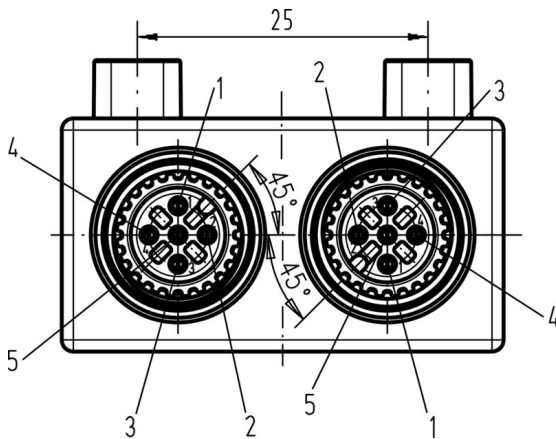
Dibujo acotado



Dibujo acotado



Dibujo acotado



Esquema de conexiones

