

HDC HE 6 MP

Weidmüller Interface GmbH & Co. KG

Klingenbergstraße 26

D-32758 Detmold

Germany

www.weidmueller.com



La técnica de conexión tipo Push-In es una conexión directa. El conductor pretratado se puede insertar, sin ayuda adicional alguna, directamente en el nivel de conexión de conductores.

Número de polos: 6

Corriente nominal: 24 A

Tensión nominal: 500 V

Tensión nominal según UL/CSA: 600 V AC/DC

Datos generales para pedido

Versión	HDC - Conector, Macho, 500 V, 24 A, Número de polos: 6, PUSH IN, Tamaño de instalación: 3
Código	1873530000
Tipo	HDC HE 6 MP
GTIN (EAN)	4032248457786
Cantidad	1 Pieza

HDC HE 6 MP

Weidmüller Interface GmbH & Co. KG
 Klingenbergstraße 26
 D-32758 Detmold
 Germany

www.weidmueller.com

Datos técnicos

Homologaciones

Homologaciones



ROHS Conformidad

UL File Number Search [Sitio web UL](#)

Núm. de certificación (cURus) E310075

Dimensiones y pesos

Profundidad	51 mm	Profundidad (pulgadas)	2.0079 inch
Altura	34.3 mm	Altura (pulgadas)	1.3504 inch
Anchura	34 mm	Anchura (pulgadas)	1.3386 inch
Peso neto	36.96 g		

Temperaturas

Temperatura límite -40 °C ... 125 °C

Conformidad medioambiental del producto

Estado de cumplimiento de la directiva RoHS Conforme con exención

Exención RoHS (si procede/conocida) 6c

REACH SVHC Lead 7439-92-1, Potassium perfluorobutane sulfonate 29420-49-3

SCIP b67daa31-7dca-434d-8290-da7fb52f83a2

Resistencia química	Sustancia	Acetona
	Resistencia química	Resistente
	Sustancia	Amoniaco, acuoso
	Resistencia química	Con resistencia limitada
	Sustancia	Gasolina
	Resistencia química	Resistente
	Sustancia	Benceno
	Resistencia química	Resistente
	Sustancia	Gasóleo
	Resistencia química	Con resistencia limitada
	Sustancia	Ácido acético, concentrado
	Resistencia química	Resistente
	Sustancia	Hidróxido de potasio
	Resistencia química	Con resistencia limitada
	Sustancia	Metanol
	Resistencia química	Con resistencia limitada
	Sustancia	Aceite de motor
	Resistencia química	Con resistencia limitada
	Sustancia	Lejía, diluida
	Resistencia química	Resistente
Sustancia	Hidrofluorcarbonos	
Resistencia química	Con resistencia limitada	
Sustancia	Uso exterior	
Resistencia química	Con resistencia limitada	

Datos generales

Número de polos 6
 ciclos de enchufado Ag ≥ 500

HDC HE 6 MP

Weidmüller Interface GmbH & Co. KG

Klingenbergstraße 26

D-32758 Detmold

Germany

www.weidmueller.com

Datos técnicos

ciclos de enchufado Au	≥ 500	
Tipo de conexión	PUSH IN	
Tamaño de instalación	3	
Grado inflamabilidad según UL 94	V-0	
Resistencia de paso	≤2 mΩ	
Color	beige	
Resistencia del aislamiento	1010 Ω	
Materiales aislantes	Reforzado con fibra de vidrio de policarbonato (listado en la norma UL y aprobado para instalaciones ferroviarias)	
Grupo de materiales aislantes	IIIa	
Par de apriete, máx. PE en un lado	1.5 Nm	
Superficie	Plata pasivado	
Tipo	Macho	
Grado de polución	3	
Par de apriete mín. PE en un lado	1.2 Nm	
Material básico	aleación de cobre	
Serie	HE	
Tensión nominal (DIN EN 61984)	500 V	
Tensión nominal según UL/CSA	600 V AC/DC	
Sobretensión de choque nominal (DIN EN 61984)	6 kV	
Corriente nominal (DIN EN 61984)	24 A	
Corriente nominal (UR)	Sección de conexión del conductor AWG	AWG 12
	Corriente nominal	20 A
	Sección de conexión del conductor AWG	AWG 14
	Corriente nominal	15 A
	Sección de conexión del conductor AWG	AWG 16
	Corriente nominal	10 A
	Sección de conexión del conductor AWG	AWG 18
	Corriente nominal	7 A
	Sección de conexión del conductor AWG	AWG 20
	Corriente nominal	5 A
Corriente nominal (cUR)	Sección de conexión del conductor AWG	AWG 12
	Corriente nominal	19 A
	Sección de conexión del conductor AWG	AWG 14
	Corriente nominal	16 A
	Sección de conexión del conductor AWG	AWG 16
	Corriente nominal	12.5 A
	Sección de conexión del conductor AWG	AWG 18
	Corriente nominal	9.8 A
Sección de conexión del conductor AWG	AWG 20	
Corriente nominal	8 A	
Sin halógenos	true	
Baja emisión de humos según DIN EN 45545-2	Sí	
BG	3	
Número de contactos de señal	0	
Número de contactos de potencia	6	

Dimensiones

Anchura	34 mm	Longitud, base	51 mm
Altura conector hembra	33.8 mm	Altura conector	34.3 mm

Datos nominales IECEx/ATEX

Núm. de certificación (IECEx)	IECExTUR24.0077X	Corriente (IECEx)	3 A
Corriente (ATEX)	3 A	Núm. de certificación (ATEX)	TUEV24ATEX9197X

HDC HE 6 MP

Weidmüller Interface GmbH & Co. KG

Klingenbergstraße 26
D-32758 Detmold
Germany

www.weidmueller.com

Datos técnicos

Sección máx. del conductor (IECEX)	4 mm ²	Tensión máx. (ATEX)	250 V
Sección máx. del conductor (ATEX)	4 mm ²	Tensión máx. (IECEX)	250 V

Datos de conexión PE

Tipo de conexión PE	Conexión brida-tornillo	Dimens. caña destornillador pala plana (conexión PE)	SD 0,8 x 4,0
Longitud de desaislado, PE en un lado	10 mm	Par de apriete, máx. PE en un lado	1.5 Nm
Par de apriete mín. PE en un lado	1.2 Nm	Tornillo de fijación	M 4
Sección nominal	4 mm ²	Sección de conexión del conductor AWG (PE), mín.	AWG 20
Sección de conexión del conductor AWG (PE), máx.	AWG 12		

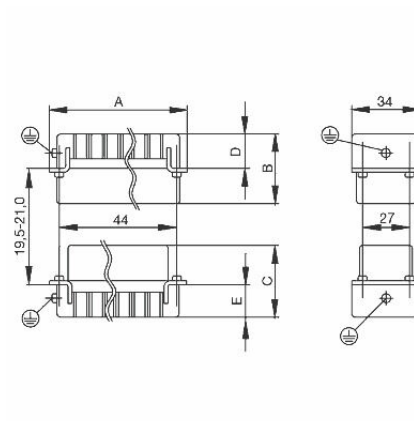
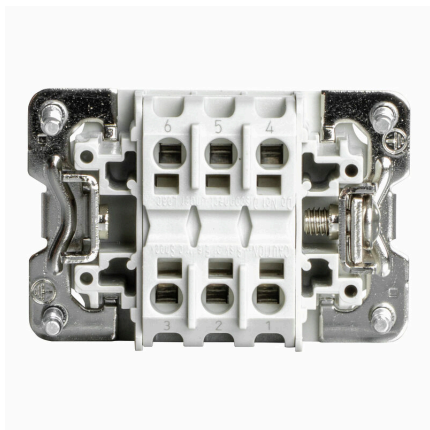
Versión

Dimens. caña destornillador pala plana (conexión brida-tornillo)	SD 0,5 x 3,0	Longitud de desaislado, conexión nominal	10 mm
Tipo de conexión	PUSH IN	Tamaño de instalación	3
Resistencia de paso	≤2 mΩ	Sección de conexión del conductor, rígido, máx.	2.5 mm ²
Sección de conexión del conductor, rígido, mín.	0.5 mm ²	Sección del conductor, flexible con terminales tubulares DIN 46228/4, máx.	1.5 mm ²
Sección del conductor, flexible con terminales tubulares DIN 46228/1, máx.	2.5 mm ²	Sección del conductor, flexible con terminales tubulares DIN 46228/1, mín.	0.5 mm ²
Sección de conexión del conductor, flexible, máx.	2.5 mm ²	Sección de conexión del conductor, flexible, mín.	0.5 mm ²
Sección de conexión del conductor, máx.	2.5 mm ²	Sección de conexión del conductor, mín. 0.5 mm ²	
Superficie	Plata pasivado	Material básico	aleación de cobre
BG	3		

Clasificaciones

ETIM 8.0	EC000438	ETIM 9.0	EC000438
ETIM 10.0	EC000438	ECLASS 14.0	27-44-02-05
ECLASS 15.0	27-44-02-05		

Dibujos



HDC HE 6 MP

Weidmüller Interface GmbH & Co. KG
 Klingenbergstraße 26
 D-32758 Detmold
 Germany

www.weidmueller.com

Accesorios

Destornillador de pala plana



Destornillador para tornillos de cabeza ranurada, SDI DIN 7437, ISO 2380/2, accionamiento según DIN 5264, ISO 2380/1, mango blando SoftFinish

Datos generales para pedido

Tipo	SDIS 0.4X2.5X75	Versión
Código	9008370000	Destornillador, Destornillador
GTIN (EAN)	4032248056330	
Cantidad	1 ST	
Tipo	SDS 0.4X2.5X75	Versión
Código	9009030000	Destornillador, Destornillador
GTIN (EAN)	4032248266944	
Cantidad	1 ST	
Tipo	SDIS 0.6X3.5X100	Versión
Código	9008390000	Destornillador, Destornillador
GTIN (EAN)	4032248056354	
Cantidad	1 ST	
Tipo	SDS 0.6X3.5X100	Versión
Código	9008330000	Destornillador, Destornillador
GTIN (EAN)	4032248056286	
Cantidad	1 ST	
Tipo	SDIS 0.8X4.0X100	Versión
Código	9008400000	Destornillador, Destornillador
GTIN (EAN)	4032248056361	
Cantidad	1 ST	
Tipo	SDS 0.8X4.0X100	Versión
Código	9008340000	Destornillador, Destornillador
GTIN (EAN)	4032248056293	
Cantidad	1 ST	

Destornillador de estrella, tipo Phillips



Destornillador para tornillos de cabeza ranurada en cruz con aislamiento VDE, tipo Phillips, SDIK PH DIN 7438, ISO 8764/2-PH, fuerza de accionamiento conforme a ISO 8764-PH, empuñadura SoftFinish

HDC HE 6 MP

Weidmüller Interface GmbH & Co. KG
 Klingenbergstraße 26
 D-32758 Detmold
 Germany

www.weidmueller.com

Accesorios

Datos generales para pedido

Tipo	SDIK PH1	Versión
Código	9008570000	Destornillador, Destornillador
GTIN (EAN)	4032248056569	
Cantidad	1 ST	
Tipo	SDK PH1	Versión
Código	9008480000	Destornillador, Destornillador
GTIN (EAN)	4032248056477	
Cantidad	1 ST	

DSTV



Se suministran diferentes accesorios adecuados a los conectores Weidmüller. Entre ellos están las codificaciones para los conectores.

Datos generales para pedido

Tipo	DSTV COBU5	Versión
Código	1471500000	Conectores industriales, Accesorios, Elemento de codificación
GTIN (EAN)	4008190178543	
Cantidad	100 ST	
Tipo	DSTV COST4	Versión
Código	1471300000	Conectores industriales, Accesorios, Sistema de codificación
GTIN (EAN)	4008190017354	
Cantidad	100 ST	

Grupo 3



La serie HEE se caracteriza por su gran densidad de contactos y se basa en los conectores HE de reconocida eficacia.
 El nivel de conexión de conductor está diseñado como un contacto PUSH IN.
 Número de polos: 10 - 64
 Corriente nominal: 16 A
 Tensión nominal: 500 V

Datos generales para pedido

Tipo	HDC HEE 10 FP	Versión
Código	3125060000	HDC - Conector, Hembra, 500 V, 16 A, Número de polos: 10, PUSH IN
GTIN (EAN)	4099987279765	con actuador, Tamaño de instalación: 3
Cantidad	1 ST	
Tipo	HDC HE 6 FP	Versión
Código	1873520000	HDC - Conector, Hembra, 500 V, 24 A, Número de polos: 6, PUSH IN.
GTIN (EAN)	4032248457779	Tamaño de instalación: 3
Cantidad	1 ST	