

SAI-8-B 5P M12 SL

Weidmüller Interface GmbH & Co. KG
Klingenbergstraße 26
D-32758 Detmold
Germany

www.weidmueller.com



Los distribuidores M12 se ofrecen en todas las versiones posibles. Los espacios de conexión M12 4,6 o 8 son de 4 o 5 polos. La salida colectora está diseñada, de forma opcional, como variante con cable fijo, o como variante con capota para autoconexión o con M23. Además, existen otras versiones especiales. Así hay distribuidores 1 a 1 para la libre elección de conexiones o también distribuidores que están permitidos para la zona Ex 1.

Datos generales para pedido

| | |
|------------|---|
| Versión | Paso por pared posterior, SL 3,5, M12, 30 V, Con codificación A, LED: Sí, Sensor LED: Sí, Tipo de cableado: PNP |
| Código | 1847560000 |
| Tipo | SAI-8-B 5P M12 SL |
| GTIN (EAN) | 4032248366330 |
| Cantidad | 1 Pieza |

SAI-8-B 5P M12 SL

Weidmüller Interface GmbH & Co. KG
 Klingenbergstraße 26
 D-32758 Detmold
 Germany

www.weidmueller.com

Datos técnicos

Homologaciones

| | |
|------|-------------|
| ROHS | Conformidad |
|------|-------------|

Dimensiones y pesos

| | | | |
|-------------|--------|------------------------|-------------|
| Profundidad | 152 mm | Profundidad (pulgadas) | 5.9842 inch |
| Altura | 28 mm | Altura (pulgadas) | 1.1024 inch |
| Anchura | 60 mm | Anchura (pulgadas) | 2.3622 inch |
| Peso neto | 293 g | | |

Temperaturas

| | |
|-------------------------|------------|
| Temperatura de servicio | -20 - 90°C |
|-------------------------|------------|

Conformidad medioambiental del producto

| | |
|---|--------------------------------------|
| Estado de cumplimiento de la directiva RoHS | Conforme con exención |
| Exención RoHS (si procede/conocida) | 6c |
| REACH SVHC | Lead 7439-92-1 |
| SCIP | 22cbd99b-5f46-4c36-9938-bd61e241a9ab |

Datos de conexión

| | | | |
|----------------------------|---------------------|----------------------------|----------------------------------|
| Longitud a desaislar | 100 mm | Sección de embornado, mín. | 0.08 mm ² |
| Sección de embornado, máx. | 1.5 mm ² | Pérdida del distribuidor | Paso por pared posterior, SL 3,5 |

Datos del material

| | | | |
|------------------------|-----------------|--------------------------------|--------------------|
| Material capotas | Pocan | Material del distribuidor | Plástico |
| Color de carcasa | Gris, RAL 7032 | Material de sellado de capotas | Viton |
| Rosca | CuZn, niquelado | Material de contacto | CuZn |
| Superficie de contacto | bañado en oro | Material soporte del contacto | PBT (V-0 según UL) |

Datos eléctricos

| | | | |
|--------------------------------|------|---|-------|
| Tensión nominal, mín. | 10 V | Tensión nominal, máx. | 30 V |
| Tensión de prueba | 1 kV | Intensidad de corriente máxima admisible por ranura | 3 A |
| Corriente total | 10 A | Corriente por señal | 2 A |
| Separación potencial existente | No | Resistencia del aislamiento | 109 Ω |

Datos técnicos de cable

| | | | |
|-----------------|---|------------------------------|----|
| Número de polos | 5 | Apto para cadena de arrastre | No |
|-----------------|---|------------------------------|----|

Datos técnicos generales

| | | | |
|---------------------------------------|-------|---------------------------------------|--------------------|
| Tipo de protección | IP65 | Codificación de conector | Con codificación A |
| Número de polos | 5 | Número de contactos hembra | 8 |
| Rosca de conexión | M12 | Grado de polución | 3 |
| Comportamiento de inflamabilidad | V-0 | Ciclos de enchufado | ≤ 50 |
| LED | Sí | Sensor LED | Sí |
| Color LED para indicar funcionamiento | Verde | Color LED para función entrada/salida | Amarillo |

Datos técnicos

Clasificaciones

| | | | |
|-------------|-------------|-------------|-------------|
| ETIM 8.0 | EC003558 | ETIM 9.0 | EC003558 |
| ETIM 10.0 | EC003558 | ECLASS 14.0 | 27-44-01-11 |
| ECLASS 15.0 | 27-44-01-11 | | |

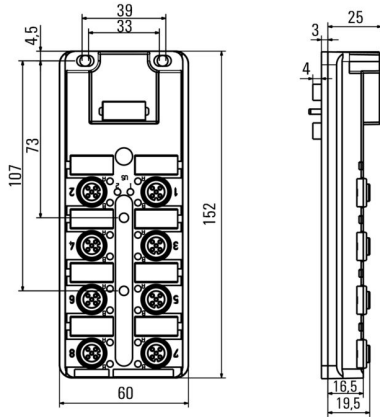
SAI-8-B 5P M12 SL

Weidmüller Interface GmbH & Co. KG
Klingenbergstraße 26
D-32758 Detmold
Germany

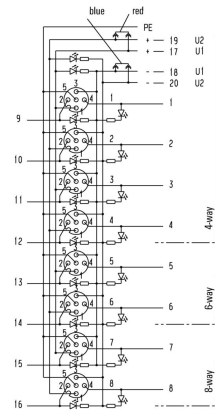
www.weidmueller.com

Dibujos

Dibujo acotado



Esquema de conexiones



SAI-8-B 5P M12 SL

Weidmüller Interface GmbH & Co. KG
 Klingenbergstraße 26
 D-32758 Detmold
 Germany

www.weidmueller.com

Accesorios

M12



Las tapas protectoras protegen espacios de conexión no ocupados frente a las influencias externas.

Datos generales para pedido

| | | | |
|------------|----------------------------|---------------------------------------|--|
| Tipo | SAI-SK-M12 | Versión | |
| Código | 9456050000 | Grupos protegidos, Capuchón protector | |
| GTIN (EAN) | 4008190304058 | | |
| Cantidad | 30 ST | | |

Herramienta para roscar prensaestopas Screwty® con función de par de apriete



La herramienta ideal para cualquier aplicación Screwty® es la herramienta multipropósito ideal para apretar todos los cables de actuador y sensores comunes. Screwty® facilita el trabajo con conectores redondos de difícil acceso. Permite aflojar y atornillar conectores simplemente girando con un esfuerzo reducido. Screwty® es una solución única y global que se adapta a la mayoría de los conductores y conectores de otros fabricantes (más del 90%). Screwty® se compone de una empuñadura con un adaptador estándar de 1/4 de pulgada. Por lo tanto, puede utilizarse para todos los tamaños: para los conectores enchufables M12 y M8 redondos, así como para los conectores personalizables M12F y M8F y para todos los conectores M23.

Datos generales para pedido

| | | | |
|------------|----------------------------|---|--|
| Tipo | SCREWTY SET -DM | Versión | |
| Código | 1920000000 | Cable gland tool for M8, M12 lines and connectors | |
| GTIN (EAN) | 4032248436859 | | |
| Cantidad | 1 ST | | |

SAI-8-B 5P M12 SL

Weidmüller Interface GmbH & Co. KG
Klingenbergstraße 26
D-32758 Detmold
Germany

Accesorios

www.weidmueller.com

Sin imprimir



El sistema ESG es un reconocido señalizador en formato MultiCard que puede utilizarse en numerosos equipos eléctricos de uso habitual. El resultado es una señalización de equipos excelente con una imagen de alto contraste.

Disponibilidad de distintos tipos para dispositivos de fabricantes de la talla de Siemens, ABB, Beckhoff, etc.

Análisis rápido de ventajas:

- Etiquetas, autoadhesivas o insertables, de uso universal, según el tipo
- En el caso de equipos conectados en línea, como fusibles automáticos, tenemos disponibles señalizadores ESG para insertar en la guía para etiquetas
- Impresión personalizada en calidad láser según indicaciones del cliente

Impresión especial: Envíe un archivo del software de señalización M-Print PRO o M-Print PRO Online (sin instalación) con sus especificaciones de señalización.

Datos generales para pedido

| | | | |
|------------|----------------------------|---|--|
| Tipo | ESG 9/20 MC NE WS | Versión | |
| Código | 1609940000 | ESG, Señalizadores de dispositivos x 20 mm, PA 66, Color: blanco, | |
| GTIN (EAN) | 4008190203528 | enchufable | |
| Cantidad | 200 ST | | |